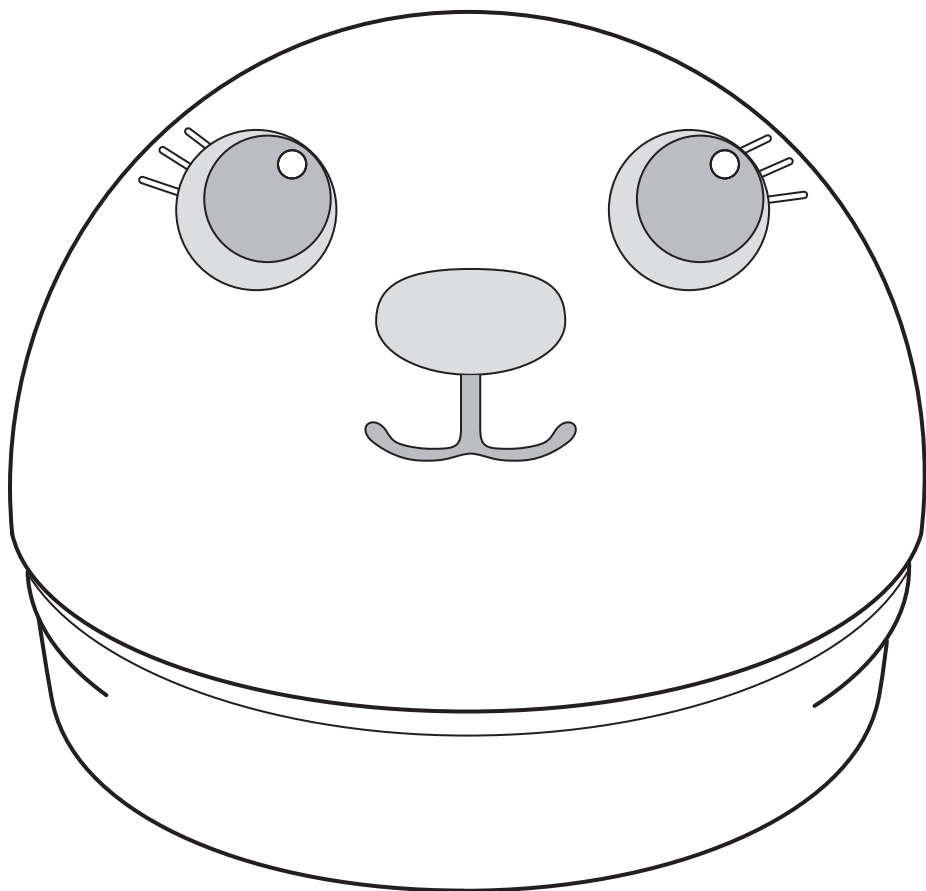


# KORNSNÖ



Design and Quality  
IKEA of Sweden

**English**

IMPORTANT! READ CAREFULLY AND KEEP FOR FUTURE REFERENCE.

**English**

For indoor use only.

**English**

CAUTION!

The light source of this product is non-changeable light diodes (LED).

Do not disassemble the product, as the light diodes can cause damage to the eyes.

Do not immerse in water.

Cleaning

Use a damp cloth, never a strong cleaning agent.

**Deutsch**

WICHTIG! SORGFÄLTIG LESEN UND FÜR KÜNFTIGE BENUTZUNG AUFBEWAHREN.

**Deutsch**

Nur für den Gebrauch im Haus geeignet.

**Deutsch**

ACHTUNG!

Dieses Produkt enthält als Lichtquelle nicht austauschbare Leuchtdioden (LED).

Das Produkt nicht auseinander nehmen, da die Leuchtdioden die Augen schädigen können.

Das Produkt nicht in Wasser tauchen.

Reinigung

Mit einem feuchten Tuch reinigen. Keine starken

Reinigungsmittel verwenden.

**Français**

IMPORTANT ! LIRE ATTENTIVEMENT ET CONSERVER POUR S'Y REPORTER ULTÉRIEUREMENT.

**Français**

Usage à l'intérieur uniquement.

**Français**

MISE EN GARDE !

La source lumineuse du produit est composée de diodes (LED) qui ne se remplacent pas.

Ne jamais démonter le produit, les diodes peuvent causer des blessures aux yeux.

Ne pas plonger dans l'eau.

Entretien

Utiliser un chiffon humide, jamais d'agent nettoyeur puissant.

**Nederlands**

BELANGRIJK! ZORGVULDIG LEZEN EN BEWAREN VOOR TOEKOMSTIG GEBRUIK.

**Nederlands**

Uitsluitend voor gebruik binnenshuis.

**Nederlands**

WAARSCHUWING!

Dit product werkt op lichtdiodes (led) die niet vervangbaar zijn.

Het product mag niet uit elkaar worden gehaald, omdat de lichtdiodes oogletsel kunnen veroorzaken.

Niet onderdompelen in water.

Reinigen

Gebruik een vochtig doekje, vermijd het gebruik van sterke schoonmaakmiddelen.

**Dansk**

VIGTIGT! LÆS OMHYGGELIGT, OG GEM TIL SENERE BRUG.

**Dansk**

Kun til indendørs brug.

**Dansk**

FORSIGTIG!

Lyskilden til dette produkt er LED-pærer, som ikke kan udskiftes.

Produktet må ikke skilles ad, da LED-pærerne kan forårsage øjenskade.

Må ikke nedsænkes i vand.

Rengøring

Rengøres med en fugtig klud, aldrig et stærkt rengøringsmiddel.

**Íslenska**

MIKILVÆGT! LESIÐ VANDLEGA OG GEYMIÐ.

**Íslenska**

Notist aðeins innandyra.

**Íslenska**

VIÐVÖRUN!

Ljósgefjafinn í þessari vöru eru óútskiptanlegar ljósdíóður (LED).

Taktu vöruna ekki í sundur þar sem ljósdíóðurnar geta valdið augnskaða.

Settu ekki í vatn.

Þirf

Notaðu rakan klút en aldrei sterk hreinsiefni.

**Norsk**

VIKTIG! LES DETTE NØYE OG BEHOLD DET FOR FREMTIDIG BRUK.

**Norsk**

Kun for innendørs bruk.

**Norsk**

ADVARSEL!

Lyskilden til dette produktet er en LED-lysdiode som ikke skal skiftes ut.

Ikke demonter produktet, siden lysdioden kan gi skader på øyne.

Ikke senk produktet ned i vann.

Rengjøring

Bruk en fuktig klut, aldri sterke rengjøringsmidler.

**Suomi**

TÄRKEÄÄ! LUE TARKKAAN JA SÄILYÄ MYÖHEMPÄÄ TARVETTA VARTEN.

**Suomi**

Vain sisäkäyttöön.

**Suomi**

VAROITUS!

Tämän tuotteen valonlähteenä ovat valodiodit (LED), joita ei voi vaihtaa.

Valaisinta ei saa hajottaa osiin, sillä valodiodit voivat aiheuttaa silmävammoja.

Tuotetta ei saa upottaa veteen.

Puhdistus

Käytä tuotteen puhdistamiseen kosteaa liinaa, älä koskaan vahvoja puhdistusaineita.

**Svenska**

VIKTIGT! LÄS NOGA OCH SPARA FÖR FRAMTIDA BRUK.

**Svenska**

Endast för inomhusbruk.

**Svenska**

VARNING!

Ljuskällan till denna produkt är lysdioder (LED) som ej är utbytbara.

Produkten får inte tas isär, eftersom lysdioderna kan förorsaka ögonskador.

Får inte sänkas ner i vatten.

Rengöring

Använd en fuktig trasa, undvik användning av starkt rengöringsmedel.

**Česky**

DŮLEŽITÉ! PEČLIVĚ PŘEČTĚTE A USCHOVEJTE PRO POZDĚJŠÍ POUŽITÍ.

**Česky**

Pouze pro vnitřní použití.

**Česky**

UPOZORNĚNÍ!

Zdrojem světla jsou u tohoto výrobku nevyměnitelné LED diody.

Nerozebírejte tento výrobek, protože světelné diody mohou způsobit poškození očí.

Neponořujte do vody.

Čištění

Použijte vlhký hadřík - nikdy nepoužívejte silný čisticí prostředek.

**Español**

IMPORTANTE. LEER ATENTAMENTE Y GUARDAR PARA USAR EN EL FUTURO.

**Español**

Para usar únicamente en el interior.

**Español**

¡ATENCIÓN!

La fuente de luz de este producto son diodos de emisión de luz (LED) que no se reemplazan.

No desmontes el producto, ya que la luz de los diodos puede dañar los ojos.

No sumergir en agua.

Limpieza

Utiliza un paño humedecido, nunca detergentes fuertes.

**Italiano**

IMPORTANTE! LEGGI ATTENTAMENTE E CONSERVA PER ULTERIORI CONSULTAZIONI.

**Italiano**

Solo per interni.

**Italiano**

AVVERTENZA!

La fonte luminosa di questo prodotto è costituita da diodi a emissione luminosa (LED) non sostituibili.

Non smontare il prodotto perché i diodi possono danneggiare gli occhi.

Non immergere nell'acqua.

Pulizia

Usa un panno umido e non utilizzare detersivi forti.



### **Magyar**

FONTOS! Olvasd el alaposan, és őrizd meg a jövőben is!

### **Magyar**

Beltéri használatra.

### **Magyar**

FIGYELEM!

A termék világítóforrása nem cserélhető LED dióda!

Ne szereld szét a terméket, mert a világító diódák károsíthatják a szemet.

Ne mérítsd víz alá!

Tisztítás

Ne használj tisztítószert, csak nedves rongyot.

### **Polski**

WAŻNE! PRZECZYTAJ UWAŻNIE I ZACHOWAJ DO PÓZNIJSZEGO WYKORZYSTANIA.

### **Polski**

Tylko do użytku w pomieszczeniu.

### **Polski**

UWAGA!

Źródłem światła w tym produkcie są niewymienne diody (LED).

Nie rozmontowuj produktu na części, ponieważ diody mogą uszkodzić oczy.

Nie zanurzaj w wodzie

Czyszczenie

Użyj wilgotnej ściereczki, nie korzystaj z silnych detergentów.

### **Eesti**

OLULINE! LUGEGE HOOLIKALT NING HOIDKE JUHISED ALLES.

### **Eesti**

Ainult sisetingimustes kasutamiseks.

### **Eesti**

Ettevaatust!

Selle toote valgusallikaks on mittevahetatavad valgusdioidid (LED). Ärge võtke toodet osadeks, sest valgusdioidid võivad kahjustada silmi.

Ärge kastke toodet vette.

Puhastamine

Kasutage niisket lappi, mitte kunagi tugevat puhastusvahendit

### **Latviešu**

SVARĪGI! RŪPĪGI IZLASIET INSTRUKCIJU UN SAGLABĀJIET TO TURPMĀKAI UZZIŅAI.

### **Latviešu**

Lietošanai tikai iekštelpās.

### **Latviešu**

UZMANĪBU!

Šīs precēs gaismas avots ir iebūvētās LED gaismas diodes.

Neizjauciet precī, jo gaismas diodes var izraisīt kaitējumu acīm.

Neiemērciet ūdenī.

Tīrīšana

Izmantojiet mitru lupatu. Nekādā gadījumā neizmantojiet spēcīgu tīrīšanas līdzekli.

### **Lietuvių**

SVARBU! ATIDŽIAI PERSKAITYKITE IR SAUGOKITE ŠIAS INSTRUKCIJAS.

### **Lietuvių**

Skirta naudoti tik viduje.

### **Lietuvių**

DĖMESIO!

Šviesos šaltinis šiame gaminyje yra nekeičiamas šviesos diodas (LED).

Neadykitė gaminio, nes šviesos diodas gali sužeisti akis.

Nemerkti į vandenį.

Valymas

Valyti drėgna šluoste, nenaudoti stiprių valiklių.

### **Portugues**

IMPORTANTE! LEIA COM ATENÇÃO E GARDE PARA REFERÊNCIA FUTURA.

### **Portugues**

Apenas para usar no interior.

### **Portugues**

ATENÇÃO:

A fonte de luz deste artigo é um diodo que não se pode trocar (LED).

Não desmonte o produto, pois os diodos de luz podem causar risco para os olhos.

Não as coloque na água.

Limpeza

Use um pano húmido, mas nunca um agente de limpeza forte.



### **Româna**

IMPORTANT! CITEȘTE CU ATENȚIE ȘI PĂSTREAZĂ.

### **Româna**

Se folosește doar la interior.

### **Româna**

#### **PRECAUȚII!**

Sursa de lumină a acestui produs sunt LED-urile de unică folosință.

Nu demonta produsul, LED-urile pot afecta vederea.

Nu le scufunda în apă.

Curățarea

Folosește o cârpă umedă, niciodată un agent de curățare puternic.

### **Slovensky**

DÔLEŽITÉ! ČÍTAJTE DŮKLADNE A USCHOVAJTE PRE BUDÚCE POUŽITIE.

### **Slovensky**

Iba na vnútorné použitie.

### **Slovensky**

#### **UPOZORNENIE!**

Zdrojom svetla tohto výrobku sú nevyhnutné LED diódy.

Výrobok nerozoberajte, pretože svetelné diódy môžu poškodiť oči.

Nepoužívajte do vody.

Čistenie

Používajte vlhkú utierku, nikdy nepoužívajte silný čistiaci prostriedok.

### **Български**

ВАЖНО! ПРОЧЕТЕТЕ ВНИМАТЕЛНО И ЗАПАЗЕТЕ ЗА БЪДЕЩА СПРАВКА.

### **Български**

Само за употреба на закрито.

### **Български**

#### **ВНИМАНИЕ!**

Източникът на светлина в този продукт са неподменяеми светлинни диоди (LED).

Не разглобявайте продукта, тъй като светлинните диоди могат да увредят зрението.

Не потапяйте във вода.

Почистване

Използвайте влажна кърпа и никога силен препарат.

### **Hrvatski**

VAŽNO! PROČITAJTE PAŽLJIVO I SAČUVAJTE ZA BUDUĆE POTREBE.

### **Hrvatski**

Samo za upotrebu u zatvorenom prostoru.

### **Hrvatski**

#### **OPREZ!**

Izvor su svjetla ovog proizvoda svjetlosne diode (LED) koje se ne mogu mijenjati.

Ne rastavljajte ovaj proizvod jer svjetlosne diode mogu oštetiti vid.

Ne uranjajte u vodu.

Čišćenje

Koristite vlažnu krpu, nikad jako sredstvo za čišćenje.

### **Ελληνικά**

ΣΗΜΑΝΤΙΚΟ! ΔΙΑΒΑΣΤΕ ΠΡΟΣΕΚΤΙΚΑ ΚΑΙ ΚΡΑΤΗΣΤΕ ΤΙΣ ΟΔΗΓΙΕΣ ΓΙΑ ΜΕΛΛΟΝΤΙΚΗ ΧΡΗΣΗ.

### **Ελληνικά**

Για εσωτερική χρήση, μόνο.

### **Ελληνικά**

#### **ΠΡΟΣΟΧΗ!**

Ο λαμπτήρας του συγκεκριμένου προϊόντος δεν αλλάζει (LED).

Μην αποσυναρμολογείτε το προϊόν, καθώς οι δίοδοι του φωτός μπορεί να προκαλέσουν βλάβη στα μάτια σας.

Μην τοποθετείται στο νερό.

Καθάρισμα

Χρησιμοποιήστε ένα μαλακό πανί, ποτέ μη χρησιμοποιείτε ισχυρά καθαριστικά.

### **Українська**

ВАЖЛИВО! УВАЖНО ПРОЧИТАЙТЕ ТА ЗБЕРЕЖІТЬ ДЛЯ ПОДАЛЬШОГО ВИКОРИСТАННЯ!

### **Українська**

Лише для використання у приміщенні.

### **Українська**

#### **УВАГА!**

Джерело світла цього виробу - LED (світлодіоди), що не підлягають заміні.

Не розбирайте виріб, світлодіоди можуть пошкодити ваш зір.

Не занурюйте у воду.

Очищення

Використовуйте вологу ганчірку, не рекомендується застосовувати агресивні мийні засоби.



### Srpski

VAŽNO! PROČITAJTE PAŽLJIVO I SAČUVAJTE ZA  
UBUDUĆE.

### Srpski

Isključivo za upotrebu u zatvorenom prostoru.

### Srpski

OPREZ!

Izvor svetla ovog proizvoda su nezamenljive  
svetleće diode (LED).

Ne rastavljaj proizvod jer diode mogu da oštete  
oči.

Ne potapaj u vodu.

Čišćenje

Upotrebi vlažnu krpu i ne koristi jaka sredstva za  
čišćenje.

### Slovenščina

POMEMBNO! POZORNO PREBERITE IN SHRANITE  
ZA NADALJNJO UPORABO.

### Slovenščina

Samo za uporabo v zaprtih prostorih.

### Slovenščina

POZOR!

Svetlobni vir v tem izdelku so svetleče diode (LED),  
ki jih ni mogoče zamenjati.

Izdelka ne razstavljaj, saj lahko svetleče diode  
poškodujejo oči.

Ne potaplaj v vodo.

Čišćenje

Obriši z vlažno krpo. Ne uporabljaj močnih čistil.

### Türkçe

ÖNEMLİ! DİKKATLE OKUYUNUZ VE İLERDE  
GEREKEBİLECEĞİ İÇİN SAKLAYINIZ.

### Türkçe

Sadece iç mekan kullanımı içindir.

### Türkçe

DİKKAT!

Bu üründe değiştirilemeyen ışık diyotları (LED)  
ampulü kullanılmıştır.

Işık diyotları gözlere zarar verebileceğinden dolayı  
ürünü sökmeyiniz.

Suya batırmayınız.

Temizlik

Nemli bir bezle, kesinlikle güçlü temizlik maddeleri  
kullanmadan temizleyiniz.

### 中文

重要信息! 请仔细阅读并妥善保存供使用期间参考。

### 中文

仅供室内使用。

### 中文

注意!

此产品的灯泡不能更换的LED。

不要擅自拆开产品, 因为LED灯泡会损伤您的眼睛。  
不要将产品浸在水中。

清洁

用湿抹布清洁, 千万不要使用强清洁剂。

### 繁中

重要資訊! 請仔細閱讀說明書, 並妥善保存, 以供  
參考。

### 繁中

僅適用於室內。

### 繁中

警告!

此產品使用LED燈泡。

請勿拆卸產品, 以免因燈管破裂而傷害眼睛。  
請勿浸泡水中。

清潔說明

用濕布擦拭乾淨, 請勿使用強力清潔劑。

### 한국어

중요! 설명서를 꼼꼼히 읽고 추후 참고를 위해 잘 보관해  
주세요.

### 한국어

실내 전용

### 한국어

주의!

이 제품의 광원은 교체가 불가능한 발광다이오드(LED)  
입니다.

제품을 분해하지 마세요. 발광다이오드는 시력에 손상을  
줄 수 있습니다.

물에 담그지 마세요.

청결관리

젖은 천으로 닦아 청소하고 절대 강한 세제를 사용하지 마  
세요.



### 日本語

重要！ この説明書をよくお読みになり、必要なときにご覧いただけるよう大切に保管してください。

### 日本語

室内専用

### 日本語

注意！

この製品の光源には交換不可の発光ダイオード (LED) を使用しています。

目を傷めるおそれがありますので、この製品を分解しないでください。

水に浸けないでください。

お手入れ方法

湿らせた布で拭いてください。洗剤を使用する場合は中性洗剤をお使いください。

### Bahasa Indonesia

PENTING! BACA DENGAN TELITI DAN SIMPAN UNTUK KEPERLUAN MENDATANG.

### Bahasa Indonesia

Untuk kegunaan dalam bangunan saja.

### Bahasa Indonesia

AWASI!

Sumber lampu untuk produk ini adalah lampu dioda yang tidak bisa diganti (LED).

Jangan membongkar produk ini, karena lampu dioda dapat menyebabkan kerusakan pada mata.

Jangan direndam dalam air

Pembersihan

Gunakan kain basah, jangan menggunakan pembersih yang kuat.

### Bahasa Malaysia

PENTING! BACA DENGAN TELITI DAN SIMPAN UNTUK RUJUKAN DI MASA HADAPAN.

### Bahasa Malaysia

Untuk kegunaan dalam bangunan sahaja.

### Bahasa Malaysia

AWASI!

Punca cahaya produk ini ialah diod lampu yang tidak boleh ditukar (LED).

Jangan membuka produk ini, kerana diod lampu boleh merosakkan mata.

Jangan direndam di dalam air.

Pembersihan

Gunakan kain lembap, jangan sesekali gunakan bahan pencuci yang kuat.

### عربي

هام! يرجى قراءة التعليمات والاحتفاظ بها للمستقبل.

### عربي

للإستخدام الداخلي فقط.

### عربي

تنبيه!

مصدر الضوء لهذا المنتج هو دايودات غير قابلة للتغيير (LED). لا تقم بتفكيك المنتج، حيث أن دايودات الإضاءة قد تسبب

ضرراً للعين.

لا تقم به في الماء.

التنظيف

استخدم قطعة قماش مبللة، لا تستخدم أبداً منظفات قوية.

### ไทย

ข้อมูลสำคัญ! กรุณาอ่านให้ละเอียดและเก็บข้อมูลนี้ไว้เพื่อประโยชน์ของผู้ใช้

### ไทย

สำหรับใช้ในอาคารเท่านั้น

### ไทย

ข้อควรระวัง!

หลอด LED ของโคมไฟ ถอดเปลี่ยนไม่ได้

อย่าถอดชิ้นส่วนหรือถอดประกอบโคมไฟ เพราะหลอด LED

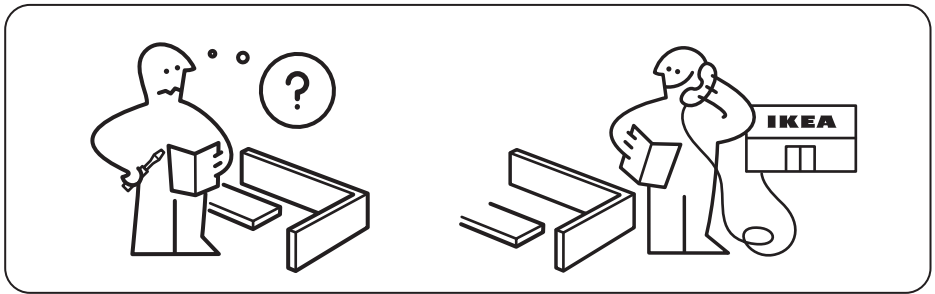
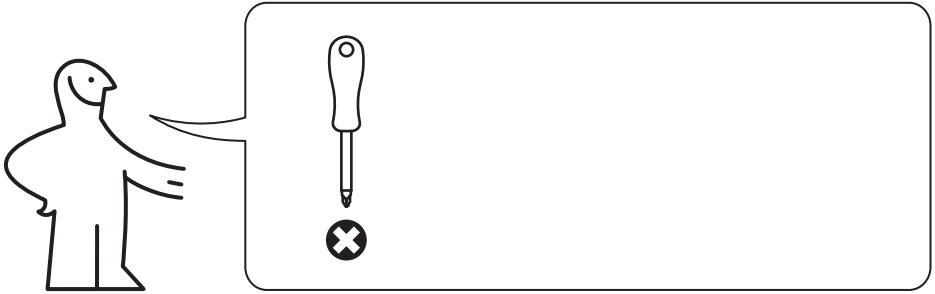
อาจเป็นอันตรายต่อดวงตาได้

ห้ามนำโคมไฟจุ่มน้ำหรือแช่น้ำ

การทำความสะอาด

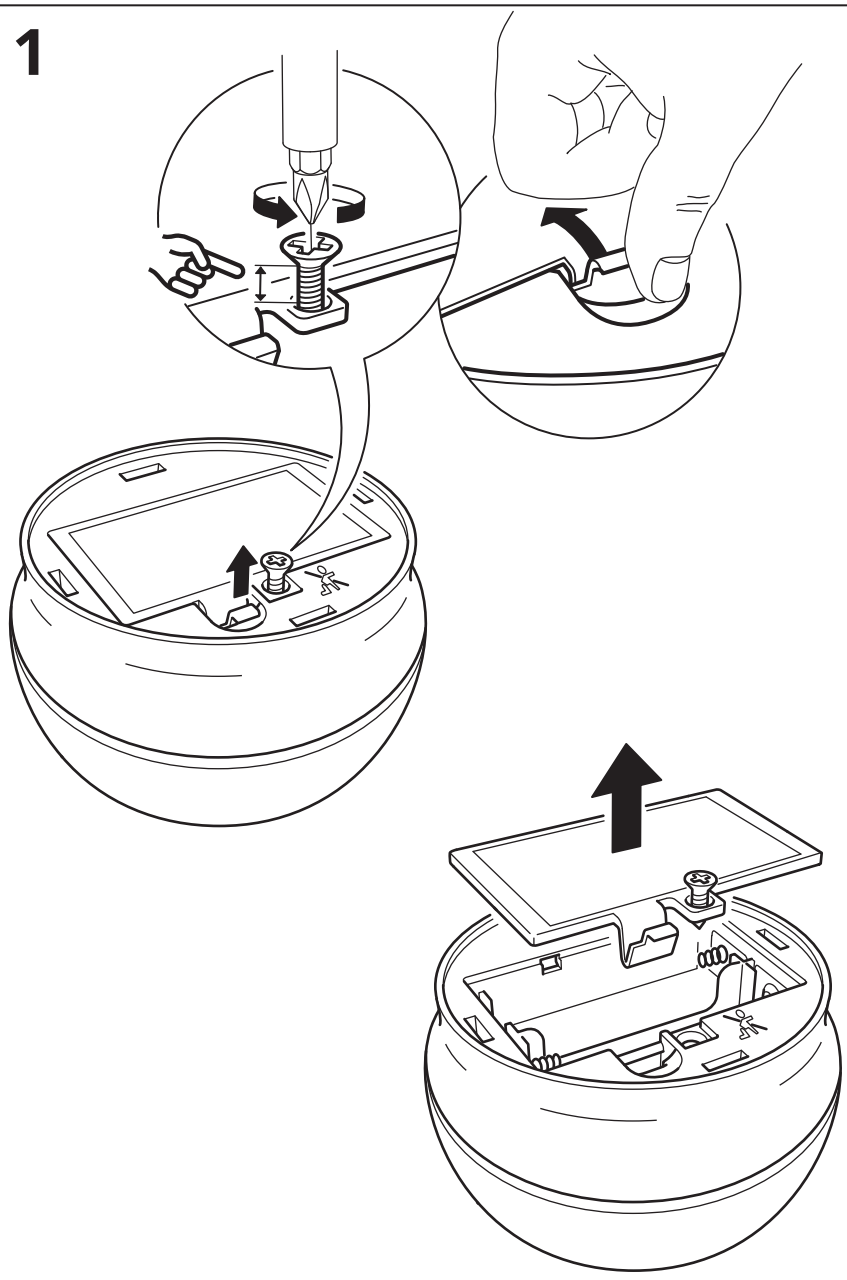
ใช้ผ้าชุบน้ำบิดหมาด เช็ดให้สะอาด ห้ามใช้สารทำความสะอาด

ชนิดเข้มข้นหรือออกฤทธิ์รุนแรง

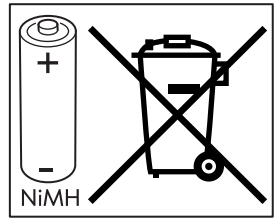
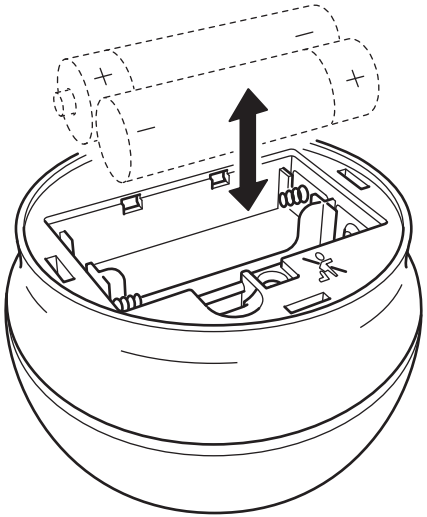




1



2



3

