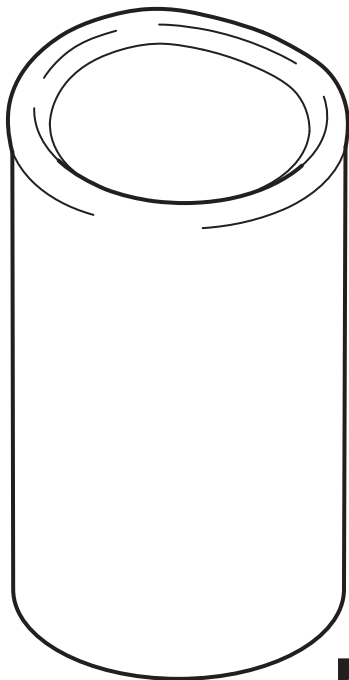


ÄDELLÖVTRÄD



Design and Quality
IKEA of Sweden

**English**

ALWAYS REMOVE THE BATTERIES BEFORE STORING.

English

The light source of this luminaire is not replaceable; when the light source reaches its end of life the whole luminaire shall be replaced.

English

Only use batteries that are intended for the product. Do not mix old and new batteries, different brands or types.

Deutsch

VOR DEM WEGLEGEN IMMER DIE AKKUS/BATTERIEN ENTNEHMEN.

Deutsch

Das Leuchtmittel dieser Leuchte ist nicht auswechselbar. Wenn das Leuchtmittel verbraucht ist, muss das komplette Produkt entsorgt werden.

Deutsch

Nur Batterien verwenden, die für das jeweilige Produkt geeignet sind. Weder gebrauchte und neue Batterien kombinieren noch Batterien verschiedener Fabrikate oder Typen.

Français

TOUJOURS RETIRER LES PILES AVANT RANGEMENT.

Français

La source lumineuse de ce luminaire n'est pas remplaçable; lorsque la source lumineuse atteint sa fin de vie, le luminaire entier doit être remplacé.

Français

N'utiliser que des piles compatibles avec le produit. Ne pas mélanger des piles neuves et anciennes, ou des piles de marques et types différents.

Nederlands

VERWIJDER DE BATTERIJEN ALTIJD BIJ HET OPBERGEN.

Nederlands

De lichtbron in deze armatuur kan niet worden vervangen, dus wanneer de lichtbron verbruikt is, moet de hele armatuur worden vervangen.

Nederlands

Gebruik alleen batterijen die bedoeld zijn voor dit product. Combineer geen nieuwe en oude batterijen, verschillende merken of typen.

**Dansk**

BATTERIERNE SKAL ALTID TAGES UD, FØR PRODUKTET SÆTTES VÆK TIL OPBEVARING.

Dansk

Pæren i denne lampe kan ikke udskiftes. Når pæren ikke længere fungerer, skal hele lampen udskiftes.

Dansk

Brug kun batterier, der er beregnet til produktet. Bland ikke gamle og nye batterier eller batterier af forskellige typer.

Íslenska

FJARLÆGIÐ ÁVALT RAFHLÖÐUR
ÁÐUR EN VARAN ER SETT Í
GEYMSLU.

Íslenska

Ekki er hægt að skipta um ljósgjafa í þessum lampa. Þegar ljósgjafinn brennur út þarf að skipta út öllum lampanum.

Íslenska

Notaðu aðeins rafhlöður sem eru ætlaðar vörinni. Ekki nota saman gamlar og nýjar rafhlöður, mismunandi tegundir eða merki.

Norsk

TA ALLTID UT BATTERIENE VED OPPBEVARING.

Norsk

Lyskilden i denne armaturen er ikke utskiftbar. Når lyskilden når slutten av levetiden må hele armaturen skiftes ut.

Norsk

Bruk bare batterier som er beregnet for dette produktet. Ikke bland gamle og nye batterier, forskjellige merker eller typer.

Suomi

PARISTOT/AKUT IRROTETTAVA,
KUN TUOTETTA EI OLE TARKOITUS
KÄYTTÄÄ VÄHÄÄN AIKAAN.

Suomi

Tässä valaisimessa oleva valonlähde ei ole vaihdettavissa. Kun valonlähde tulee käyttöikänsä päähän, koko valaisin on vaihdettava uuteen.

Suomi

Käytä vain tähän tuotteeseen tarkoitettuja paristoja/akkuja. Älä sekoitele vanhoja ja uusia paristoja/akkuja tai erimerkkisiä ja -tyyppisiä paristoja/akkuja.

**Svenska**

TA ALLTID UR BATTERIERNÄ VID FÖRVARING.

Svenska

Den här armaturens ljuskälla går inte att ersätta, så när ljuskällan är förbrukad ska hela armaturen ersättas.

Svenska

Använd endast batterier som är avsedda för produkten. Blanda inte nya och gamla batterier, olika varumärken eller typer.

Česky

PŘED ULOŽENÍM VŽDY VYJMĚTE BATERIE.

Česky

Žárovku u tohoto osvětlení nelze vyměnit; jakmile dojde žárovka na konec své životnosti, je potřeba vyměnit celé osvětlení.

Česky

Používejte pouze baterie určené pro tento výrobek. Nekombinujte staré a nové baterie, různé značky a typy.

Español

QUITA SIEMPRE LA BATERÍA ANTES DE GUARDARLO.

Español

La fuente de luz de esta luminaria no es reemplazable. Cuando finalice la vida útil de la fuente de luz, se deberá reemplazar la luminaria por completo.

Español

Utiliza sólo pilas compatibles con el producto. No mezcles pilas nuevas y viejas, ni pilas de marca y tipo distinto.

Italiano

TOGLI SEMPRE LE BATTERIE PRIMA DI METTERE VIA IL PRODOTTO.

Italiano

La fonte luminosa di questa illuminazione non può essere sostituita. Quando la fonte luminosa raggiunge il termine del suo ciclo di vita, l'intera illuminazione dev'essere sostituita.

Italiano

Usa esclusivamente il tipo di batteria specificato per questo prodotto. Non mescolare batterie vecchie e nuove o di tipi o marchi diversi.



Magyar
TÁROLÁS ELŐTT MINDIG
TÁVOLÍTSD EL AZ ELEMÉKET.

Magyar
A lámpatestben található fényforrás nem cserélhető; amikor a fényforrás eléri élettartamának végét, az egész lámpatestet ki kell cserélni.

Magyar
Kizárólag olyan elemeket használj, amelyek a termékhez megfelelő típusúak. Ne használj egyszerre régi és új vagy különböző típusú elemeket.

Polski
PRZED ODSTAWIENIEM NA
PRZECHOWANIE ZAWSZE WYJMŲJ
BATERIE.

Polski
Źródło światła tej lampy nie
jest wymienne; w przypadku
wyczerpania się źródła światła,
wymianie podlega cała lampa.

Polski
Używaj tylko baterii
przeznaczonych do tego produktu.
Nie mieszaj baterii starych i
nowych, różnych marek lub typów.

Eesti
ENNE HOIUSTAMIST EEMALDAGE
PATAREID.

Eesti
Selle valgusti valgusallikas ei
ole asendatav; kui valgusallikas
töö lõpetab, tuleb valgusti välja
vahetada.

Eesti
Kasuta vaid selle toote jaoks
mõeldud patareisid. Ära kasuta
korruga vanu ja uusi, eri tüüpi või
eri tootemargi patareisid.

Latviešu
PIRMS UZGLABĀŠANAS VIENMĒR
IZŅĒMIET BATERIJAS.

Latviešu
Šīs lampas gaismas avots nav
nomaināms - kad gaismas avots
izdeg, jānomaina visa lampa.

Latviešu
Izmanto tikai konkrētajai precei
paredzētas baterijas. Pilnas
baterijas nedrīkst lietot kopā ar
daļēji izlādētām baterijām, cita
ražotāja vai cita veida baterijām.

**Lietuvių**

VISADA IŠIMKITE BATERIJAS, JEI KETINATE NENAUDOTI GAMINIO ILGESNĮ LAIKĄ.

Lietuvių

Šviestuve įrengto šviesos šaltinio negalima pakeisti, todėl pasibaigus jo naudojimui laikui – pakeiskite šviestuvą nauju.

Lietuvių

Naudokite tik prietaisui tinkančias baterijas. Nenaudokite senų ir naujų, skirtingų gamintojų, skirtingo tipo baterijų kartu.

Portugues

RETIRE SEMPRE AS PILHAS ANTES DE GUARDAR.

Portugues

A fonte de iluminação desta luminária não é substituível: quando a sua vida útil termina, todo o produto deve ser substituído.

Portugues

Use somente pilhas adequadas ao artigo. Não misture pilhas novas e antigas, marcas ou tipos diferentes.

Româna

SCOATE ÎNTOTDEAUNA BATERIILE ÎNAINTE DE A DEPOZITA.

Româna

Becul nu poate fi înlocuit; atunci când este nevoie, înlocuiște corpul de iluminat.

Româna

Folosește doar baterii potrivite pentru acest produs. Nu combina bateriile noi cu cele vechi, de mărci sau tipuri diferite.

Slovensky

PRED SKLADOVANÍM VŽDY NAJPRV VYBERTE BATÉRIE.

Slovensky

Žiarovka v tomto osvetlení nieje nahraditeľná. Keď prestane svietiť svetlo, celá žiarovka musí byť vymenená.

Slovensky

Používajte iba batérie určené do tohto výrobku. Nemiešajte nové a staré batérie alebo rozličné značky batérií.



Български

ВИНАГИ ОТСТРАНЯВАЙТЕ
БАТЕРИИТЕ, ПРЕДИ ДА
ПРИБЕРЕТЕ.

Български

Светлинният източник в това осветително тяло не може да се подменя - в края на периода на експлоатация цялата лампа трябва да бъде сменена.

Български

Използвайте единствено батерии, които са предназначени за този продукт. Не комбинирайте стари и нови, различни марки или типове батерии.

Hrvatski

UVIJEK UKLONITI BATERIJU PRIJE
ODLAGANJA PROIZVODA.

Hrvatski

Izvor svjetla u ovom rasvjetnom tijelu ne može se zamijeniti; po prestanku rada izvora svjetla, zamijeniti cijelo rasvjetno tijelo.

Hrvatski

Upotrebljavati samo baterije koje su namijenjene za proizvod. Ne kombinirati stare i nove baterije, kao ni različite marke i vrste baterija.

Ελληνικά

ΠΑΝΤΑ ΝΑ ΑΦΑΙΡΕΙΤΕ ΤΙΣ
ΜΠΑΤΑΡΙΕΣ ΠΡΙΝ ΤΗΝ
ΑΠΟΘΗΚΕΥΣΗ.

Ελληνικά

Η πηγή φωτός που περιέχεται σε αυτό το φωτιστικό δεν μπορεί να αντικατασταθεί: όταν η πηγή φωτός φτάσει στο τέλος της ζωής της θα πρέπει να αντικατασταθεί ολόκληρο το φωτιστικό.

Ελληνικά

Χρησιμοποιείτε μόνο μπαταρίες που ενδείκνυνται για το προϊόν. Μην ανακατεύετε παλιές με νέες μπαταρίες, διαφορετικά είδη ή τύπους.

**Русский**

ПЕРЕД ТЕМ КАК УБРАТЬ НА ХРАНЕНИЕ, НЕОБХОДИМО ИЗВЛЕЧЬ БАТАРЕИ.

Русский

Источник света в этом светильнике не подлежит замене. Когда закончится срок службы источника света, светильник необходимо заменить.

Русский

Используйте только предназначенные для товара батарейки. Не используйте одновременно старые и новые батарейки, батарейки разных типов и марок.

Українська

ПЕРЕД ТИМ ЯК ПРИБРАТИ НА ЗБЕРІГАННЯ, НЕОБХІДНО ВИТЯГТИ БАТАРЕЙКИ.

Українська

Джерело світла цього світильника не підлягає заміні. Після закінчення терміну роботи джерела світла світильник необхідно замінити.

Українська

Використовуйте лише батарейки, що підходять для цього виробу. Не змішуйте нові та старі батарейки, різні типи або марки.

Srpski

UVEK IZVADI BATERIJE PRE ODLAGANJA.

Srpski

Svetlosni izvor ove svetiljke nije zamenljiv; kada svetlosni izvor prestane da radi, mora se zameniti cela svetiljka.

Srpski

Koristi samo baterije predviđene za dati proizvod. Ne mešaj stare i nove baterije, različite marke i različite vrste.



Slovenščina

VEDNO ODSTRANI BATERIJE PRED SHRANJEVANJEM.

Slovenščina

Svetlobnega vira v tem izdelku ni mogoče zamenjati; ko življenjska doba svetlobnega vira poteče, je treba zamenjati celotno svetilko.

Slovenščina

Uporabljalj le baterije, ki so namenjene za uporabo z izdelkom. Ne mešaj starih in novih baterij, baterij različnih proizvajalcev in različnih tipov.

Türkçe

SAKLAMADAN ÖNCE HER ZAMAN PİLLERİ ÇIKARINIZ.

Türkçe

Bu lambanın ampulü değiştirilemez; ampulün kullanım ömrü bittiğinde, lambanın tümü değiştirilmelidir.

Türkçe

Yalnızca ürün için uygun pilleri kullanın. Eski ve yeni pilleri, farklı pil markalarını veya türlerini bir arada kullanmayın.

中文

存放前，必须取出电池。

中文

该照明装置内的光源不可替换，若光源无法继续使用，必须更换整个照明装置。

中文

仅使用产品规定的配套电池。请勿将新旧电池、不同品牌或类型的电池混合使用。

繁中

存放前務必拆下電池。

繁中

本燈具的光源不可更換；當光源達到壽命盡頭時，需更換整個燈具

繁中

僅能使用指定電池；請勿混合使用新舊電池、不同品牌或類型的電池

한국어

보관하기 전에는 항상 전지를 분리하세요.

한국어

본 제품의 전등은 교체할 수 없습니다. 전구의 수명이 다한 경우에는 제품을 교체해야 합니다.

한국어

제품에 맞는 배터리만 사용하세요. 오래된 배터리와 새 배터리를 함께 사용하지 마세요.



日本語

保管するときは必ず電池を取り出して
ください。

日本語

本製品の光源は交換できません。光
源が寿命を迎えたら、本体ごと交換
してください。

日本語

必ず製品に適した電池をお使いくだ
さい。古い電池と新しい電池、ブラ
ンドや種類の異なる電池を混ぜて使
わないでください

Bahasa Indonesia

SELALU LEPAS BATERAI SEBELUM
DISIMPAN.

Bahasa Indonesia

Bohlam di dalam lampu ini tidak
dapat diganti; ketika bohlam
sudah mati, lampu harus diganti.

Bahasa Indonesia

Gunakan hanya baterai yang
ditujukan untuk produk. Jangan
mencampur baterai lama dan
baru, berbagai merek atau tipe.

Bahasa Malaysia

SELALU TANGGALKAN BATERI
SEBELUM DISIMPAN

Bahasa Malaysia

Sumber cahaya sistem lampu
tidak boleh diganti; apabila hayat
sumber cahaya berakhir, seluruh
sistem lampu akan diganti.

Bahasa Malaysia

Gunakan hanya bateri yang
khusus untuk produk ini. Jangan
campur bateri lama dan baharu,
jenama atau jenis yang berbeza-
beza.

عربي

قم بإزالة البطاريات دائما قبل التخزين.

عربي

مصدر الضوء لهذا المصباح غير قابل
للاستبدال؛ عندما يصل مصدر الضوء إلى
نهاية عمره الافتراضي يجب تغيير المصباح
بالكامل.

عربي

استخدم البطاريات المخصصة للمنتج
فقط. لا تخلط بطاريات قديمة جديدة
وعلامات تجارية أو أنواع مختلفة من
البطاريات.



ไทย

ถอดแบตเตอรี่ออกก่อนนำไปเก็บทุกครั้ง

ไทย

หลอดไฟเป็นแบบเปลี่ยนไม่ได้ เมื่อหลอดไฟหมดอายุการใช้งาน จำเป็นต้องเปลี่ยนโคมไฟใหม่

ไทย

กรุณาใช้แบตเตอรี่ที่เข้ากันได้กับสินค้าเท่านั้น อย่าใช้แบตเตอรี่เก่าปนกับแบตเตอรี่ใหม่ หรือใช้แบตเตอรี่ต่างประเภทหรือต่างยี่ห้อในสินค้าเดียวกัน

Tiếng Việt

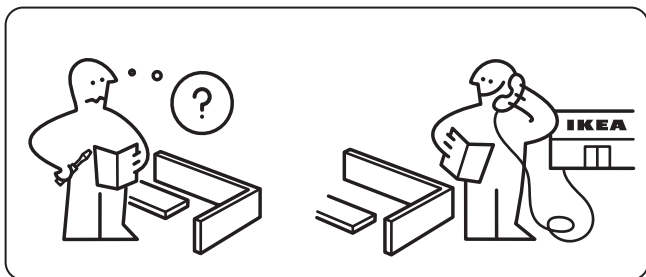
LUÔN LẤY PIN RA KHỎI SẢN PHẨM TRƯỚC KHI MANG ĐI CẤT.

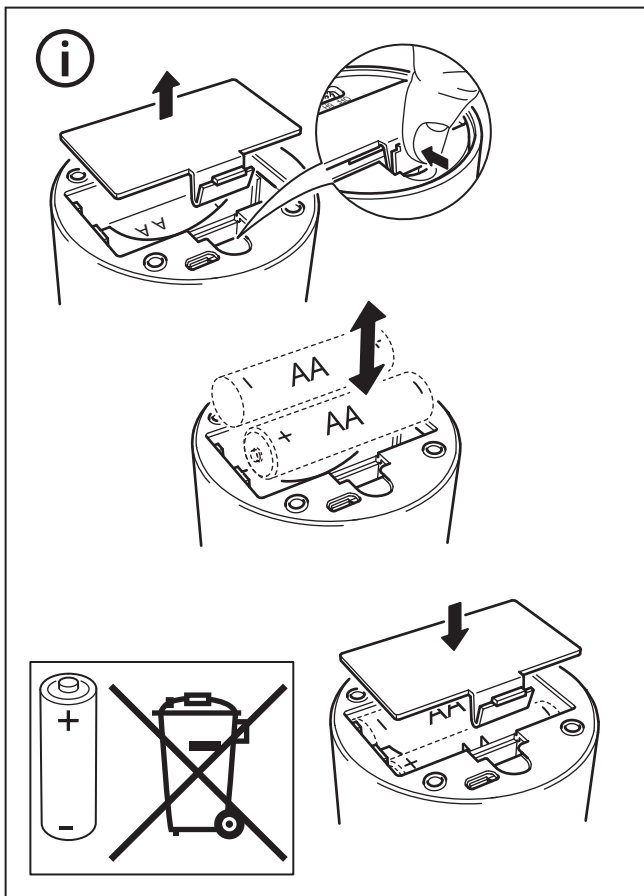
Tiếng Việt

Không thể thay thế nguồn sáng của đèn; khi đèn hết tuổi thọ sử dụng, phải vứt bỏ toàn bộ đèn.

Tiếng Việt

Chỉ sử dụng loại pin phù hợp với sản phẩm. không sử dụng lẫn lộn pin cũ và pin mới, pin khác loại hoặc khác thương hiệu.







English

Batteries are sold separately. IKEA recommends LADDA rechargeable battery 2450 mAh HR6 AA 1,2V. 2 pieces required.

Deutsch

Batterien sind separat erhältlich. IKEA empfiehlt LADDA aufladbare Akkus 2450 mAh HR6 AA 1,2V. 2 Stück werden benötigt.

Français

Les piles sont vendues séparément. IKEA recommande les piles rechargeables LADDA 2450 mAh HR6 AA 1,2V. 2 piles sont nécessaires.

Nederlands

Batterijen worden apart verkocht. IKEA adviseert de oplaadbare batterijen LADDA 2450 mAh HR6 AA 1,2V. Je hebt er 2 nodig.

Dansk

Batterier sælges separat. IKEA anbefaler LADDA genopladelige batterier 2450 mAh HR6 AA 1,2V. 2 stk. kræves.

Íslenska

Rafhlöður eru seldar sér. IKEA mælir með LADDA hleðslurafhlöðum 2.450 mAh, HR6, AA, 1,2 V. Þú þarft tvær rafhlöður.

Norsk

Batterier selges separat. IKEA anbefaler LADDA oppladbare batterier, 2450 mAh HR6 AA 1,2 v. Du trenger 2 stk.

Suomi

Paristot myydään erikseen. Suosittelemme 1,2 V:n ladattavia LADDA-AA-paristoja HR6 (2 450 mAh). Paristoja tarvitaan 2 kpl.

Svenska

Batterier säljs separat. IKEA rekommenderar de laddningsbara batterierna LADDA 2450 mAh HR6 AA 1,2V. 2 stycken behövs.

Česky

Baterie se prodávají zvlášť. IKEA doporučuje dobíjecí baterie LADDA 2450 mAh, HR6 AA 1,2 V. Použijte 2 ks baterií.

Español

Las pilas se venden aparte. IKEA recomienda pilas recargables LADDA 2450 mAh, HR6 AA 1,2V. Se necesitan 2 pilas.

Italiano

Le batterie sono vendute separatamente. IKEA raccomanda le batterie ricaricabili LADDA 2450 mAh HR6 AA 1,2 V. Ne servono 2.



Magyar

Az elemek külön kaphatók. Az IKEA a LADDA tölthető elem (2450 mAh, HR6 AA 1,2V) használatát javasolja, amelyből 2 db szükséges.

Polski

Baterie sprzedawane są oddzielnie. IKEA rekomenduje akumulator LADDA 2450 mAh HR6 AA 1.2V. Potrzebne są 2 sztuki.

Eesti

Patareisid müüakse eraldi. IKEA soovitab kasutada LADDA HR6 AA laetavaid patareisid (2450 mAh, 1,2 V). Vaja läheb kahte patareid.

Latviešu

Baterijas pārdod atsevišķi. IKEA iesaka lietot LADDA lādējamās baterijas 2450 mAh HR6 AA 1,2 V. Nepieciešamas 2 baterijas.

Lietuvių

Baterijos paduodamos atskirai. Rekomenduojame įkraunamąsias baterijas LADDA 2450 mAh HR6 AA 1,2 V. Reikia 3 vnt.

Portugues

As pilhas são vendidas em separado. A IKEA recomenda as pilhas recarregáveis LADDA de 2450 mAh HR6 AA 1,2V. São necessárias 2 unidades.

Româna

Bateriile se vând separat. IKEA recomandă bateria reîncărcabilă 2450 mAh HR6 AA 1,2V. Sunt necesare 2 bucăți.

Slovensky

Batérie sa predávajú osobitne. Odporúčame nabíjateľné batérie LADDA 2450 mAh HR6 AA 1,2 V. Potrebne sú 2 ks batérií.

Български

Батериите се продават отделно. IKEA препоръчва акумулаторни батерии LADDA 2450 mAh HR6 AA 1.2V. Необходими са 2 броя.

Hrvatski

Baterije se prodaju zasebno. IKEA preporučuje LADDA punjive baterije 450 mAh HR6 AA 1.2V.; potrebno je 2 komada.



Ελληνικά

Οι μπαταρίες πωλούνται ξεχωριστά. Η IKEA συνιστά επαναφορτιζόμενη μπαταρία LADDA 2450 mAh HR6 AA 1.2V. Χρειάζονται 2 τεμάχια.

Русский

Батарейки продаются отдельно. IKEA рекомендует аккумуляторные батарейки ЛАДДА 2450 мА·ч HR6 AA 1,2 В. Требуется 2 шт.

Українська

Батарейки продаються окремо. IKEA рекомендує використовувати LADDA ЛАДДА акумуляторні батарейки 2450 мАгод HR6 AA 1,2 В. Потрібно 2 шт.

Srpski

Baterije se prodaju odvojeno. IKEA preporučuje LADDA punjivu bateriju 2450 mAh HR6 AA 1,2V. Potrebna su 2 komada.

Slovenščina

Baterije so naprodaj ločeno. Podjetje IKEA priporoča LADDA polnilno baterijo 2450 mAh HR6 AA 1,2 V. Za delovanje sta potrebni 2 bateriji.

Türkçe

Piller ayrı olarak satılmaktadır. IKEA, LADDA şarj edilebilir pil 2450 mAh HR6 AA 1.2V önerir. 2 adet satın almanız gerekmektedir.

中文

电池须另购。宜家建议使用LADDA 拉达 充电电池（2450毫安时，HR6 AA 1.2伏）需要2节电池。

繁中

電池另外發售；IKEA建議使用LADDA 2450mAh HR6 AA 1.2V可充電電池。需要2枚電池

한국어

배터리는 별도로 판매됩니다. IKEA는 LADDA 충전식 배터리 2450mAh HR6 AA 1.2V를 권장하며, 배터리는 2개 필요합니다.

日本語

電池は別売りです。LADDA/ラッダ 充電式電池（2450mAh、HR6 単3形、1.2V）2本の使用をおすすめします

Bahasa Indonesia

Baterai dijual terpisah. IKEA merekomendasikan baterai isi ulang LADDA 2450 mAh HR6 AA 1.2V. Diperlukan 2 buah.



Bahasa Malaysia

Bateri dijual berasingan. IKEA mencadangkan bateri boleh dicas semula 2450 mAh HR6 AA 1.2V LADDA. 2 unit diperlukan.

عربي

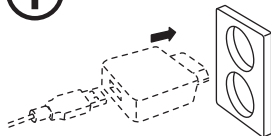
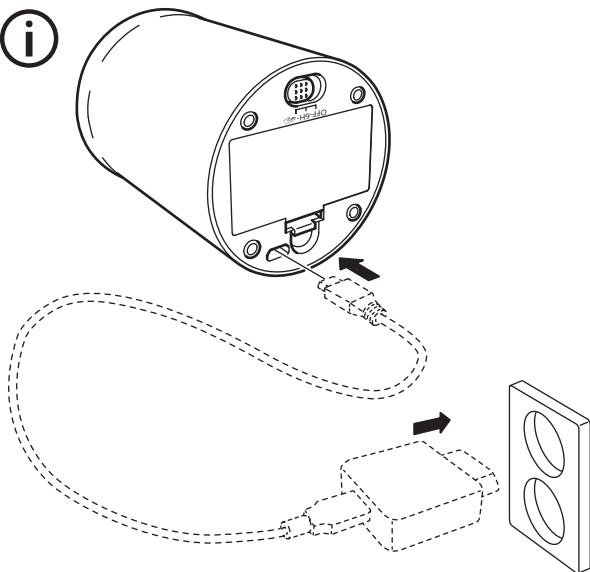
البطاريات تباع على حدة. توصي ايكيا ببطارية LADDA القابلة للشحن 2450 mAh HR6 AA 1.2V. يتطلب المنتج بطاريتين).

ไทย

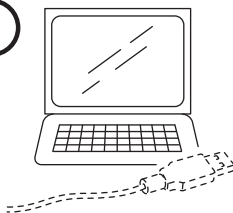
แบตเตอรี่แยกจำหน่าย แนะนำให้ใช้แบตเตอรี่ชาร์จไฟได้ LADDA/ลัดด้า 2450 mAh HR6 AA 1.2V. จำนวน 2 ก้อน

Tiếng Việt

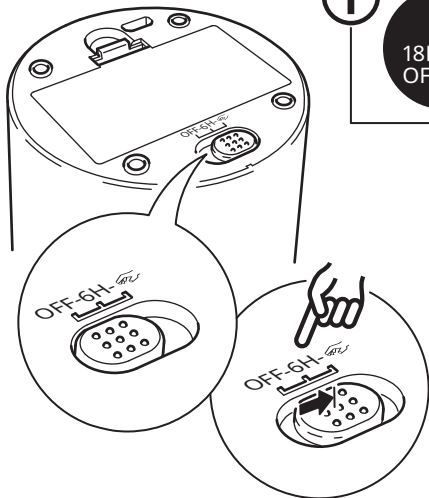
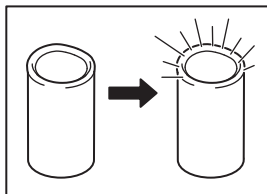
Pin được bán riêng. IKEA khuyến nghị sử dụng pin sạc LADDA 2450 mAh HR6 AA 1.2V. Cần sử dụng 2 pin.



5V DC



5V DC





English

The timer switches the light off automatically after 6 hours, and switches it back on at the same time next day.

Deutsch

Die Zeitschaltuhr schaltet die Beleuchtung nach 6 Stunden automatisch ab und schaltet sie am nächsten Tag zur gleichen Zeit wieder an.

Français

La minuterie éteint automatiquement la lumière au bout de 6 heures, et la rallume à la même heure le jour suivant.

Nederlands

De timer doet het licht na 6 uur automatisch uit en doet het op dezelfde tijd de volgende dag weer aan.

Dansk

Timeren slukker lyset automatisk efter 6 timer og tænder det igen på samme tid dagen efter.

Íslenska

Tímastillingin slekkur sjálfkrafa á ljósunum eftir sex klukkutíma og kveikir á þeim aftur á sama tíma næsta dag.

Norsk

Timeren slukker lyset automatisk etter 6 timer og tenner det igjen ved samme tid dagen derpå.

Suomi

Ajastin sammuttaa valot automaattisesti 6 tunnin jälkeen ja sytyttää ne taas seuraavana päivänä samaan aikaan.

Svenska

Timern släcker ljuset automatiskt efter 6 timmar och tänder det igen vid samma tid dagen därpå.

Česky

Časovač vypne světlo automaticky po 6 hodinách a další den jej opět zapne ve stejný čas.

Español

El temporizador apaga automáticamente la luz después de 6 horas y las enciende de nuevo a la misma hora al día siguiente.

Italiano

Grazie al timer la luce si spegne automaticamente dopo 6 ore e si riaccende alla stessa ora il giorno successivo.



Magyar

Az időzítő 6 óra eltelte után automatikusan lekapcsolja a világítást, majd a következő napon ugyanabban az időpontban visszakapcsolja.

Polski

Wyłącznik czasowy wyłącza oświetlenie automatycznie po 6 godzinach i włącza je ponownie o tej samej porze następnego dnia.

Eesti

Taimer lülitab valguse automaatselt välja 6 tunni pärast ja lülitab uuesti sisse järgmisel päeval.

Latviešu

Pēc 6 stundām taimeris gaismu automātiski izslēdz. Gaisma automātiski ieslēgsies nākamajā dienā, tajā pašā laikā.

Lietuvių

Laikmatis automatiškai išjungia šviesas praėjus 6 valandoms ir įjungia jas kitą dieną tuo pačiu laiku.

Portugues

O temporizador desliga a luz automaticamente após 6 horas e volta a ligá-la à mesma hora no dia seguinte.

Româna

Timerul oprește automat lumina după 6 ore și se pornește la aceeași oră în ziua următoare.

Slovensky

Časovač svetlo po 6 hodinách automaticky vypne a opäť zapne v rovnakom čase na druhý deň.

Български

Таймерът изключва осветлението автоматично след 6 часа и го включва отново, по същото време, на следващия ден.

Hrvatski

Tajmer automatski mijenja svjetlo nakon 6 sati i pali se u isto vrijeme sljedeći dan.

Ελληνικά

Ο χρονοδιακόπτης σβήνει το φως αυτόματα μετά από 6 ώρες, και το ανάβει πάλι την ίδια ώρα την επόμενη μέρα.

Русский

Таймер автоматически выключает свет через 6 часов и включает его в это же время на следующей день.



Українська

Таймер автоматично відключає світло через 6 годин та включає його у той самий час наступного дня.

Srpski

Tajmer automatski gasi svetlo posle 6 sati i ponovno ga pali sutradan u isto vreme.

Slovenščina

Programska ura samodejno ugasne luč po 6 urah in jo ponovno prižge naslednji dan ob isti uri.

Türkçe

Zamanlayıcı, 6 saat sonra ışığı otomatik olarak kapatır ve ertesi gün aynı saatte tekrar açar.

中文

计时器在6小时后自动关灯，并在第二天的同一时间开灯。

繁體

計時器在6小時後自動關燈，並在第二天的同一時間開燈。

한국어

타이머가 6시간 후에 자동으로 작동하여 조명 전원이 꺼지고, 다음 날 같은 시각에 다시 켜집니다.

日本語

タイマーで6時間後に自動で消灯します。また、翌日同じ時刻に点灯します。

Bahasa Indonesia

Timer memadamkan lampu secara otomatis setelah 6 jam, dan menyalakannya kembali di waktu dan hari yang sama.

Bahasa Malaysia

Pemasa menutup lampu secara automatik selepas 6 jam, dan memasang ia semula pada masa yang sama pada keesokan harinya.

عربي

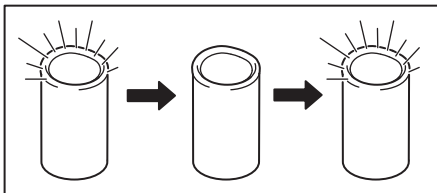
يقوم المؤقت بإطفاء الإضاءة تلقائياً بعد 6 ساعات، ويقوم بإعادة تشغيلها مرة أخرى في نفس الوقت في اليوم التالي.

ไทย

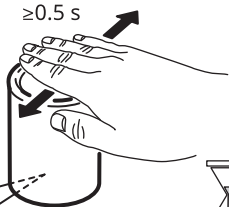
ตัวจับเวลาจะปิดไฟอัตโนมัติ หลังไฟทำงานนาน 6 ชั่วโมง และจะเปิดไฟตามเวลาเดิมในวันถัดไป

Tiếng Việt

Bộ hẹn giờ tự động tắt đèn sau 6 giờ, và bật lại vào cùng giờ ngày tiếp theo.



≥ 0.5 s



6 H

