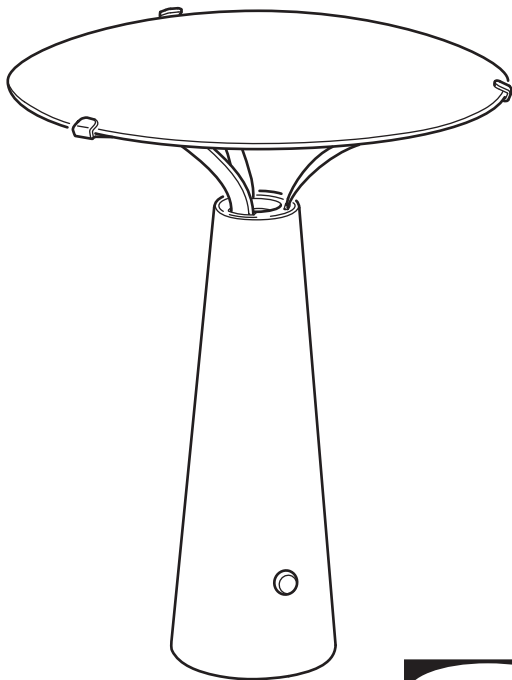


# SOLVINDEN



Design and Quality  
IKEA of Sweden



### English

FOR INDOOR & OUTDOOR USE!

This product is not intended for children due to the content of electrical components. IKEA recommends that only adults should handle the recharging. Regularly examine for damage of cord, plug, enclosure and other parts. In the event of such damage, the product must not be used with the charger.

Only to be supplied at SELV. Important information! Save this instruction!

Cleaning

Use a damp cloth, avoid strong detergents.

### English

The light source of this luminaire is not replaceable; when the light source reaches its end of life the whole luminaire shall be replaced.

### English

Only use batteries that are intended for the product. Do not mix old and new batteries, different brands or types.

### Deutsch

Für INNEN- und AUSSENGEBRAUCH!

Dieses Produkt ist für Kinder nicht geeignet, da es elektrische Komponenten enthält. IKEA empfiehlt dass nur Erwachsene das Produkt aufladen. Regelmäßig Kabel, Stecker, Lampengehäuse und alle anderen Teile auf Schäden überprüfen. Ist eines der Teile beschädigt, darf das Produkt nicht mehr mit dem Ladegerät benutzt werden.

Nur an Schutzkleinspannung (SELV) anschließen.

Wichtige Information! Anleitung aufbewahren!

Reinigung

Mit einem feuchten Tuch abwischen, keine starken Reinigungsmittel verwenden.

### Deutsch

Das Leuchtmittel dieser Leuchte ist nicht auswechselbar. Wenn das Leuchtmittel verbraucht ist, muss das komplette Produkt entsorgt werden.

### Deutsch

Nur Batterien verwenden, die für das jeweilige Produkt geeignet sind. Weder gebrauchte und neue Batterien kombinieren noch Batterien verschiedener Fabrikate oder Typen.



### **Français**

POUR UNE UTILISATION EN INTÉRIEUR ET EN EXTÉRIEUR !

Ce produit ne convient pas aux enfants car il contient des composants électriques. IKEA recommande que seul un adulte procède au chargement. Vérifier régulièrement l'état du câble, de la prise et du boîtier et des autres parties du produit. Si une partie est endommagée, ne pas utiliser le produit avec le chargeur. Utiliser uniquement en très basse tension de sécurité (TBTS). Informations importantes à conserver !

#### **Entretien**

Utiliser un chiffon humide, éviter les détergents puissants.

### **Français**

La source lumineuse de ce luminaire n'est pas remplaçable ; lorsque la source lumineuse atteint sa fin de vie, le luminaire entier doit être remplacé.

### **Français**

N'utiliser que des piles compatibles avec le produit. Ne pas mélanger des piles neuves et anciennes, ou des piles de marques et types différents.

### **Nederlands**

Voor GEBRUIK BINNEN en BUITEN!

Dit product is niet geschikt voor kinderen omdat het elektronische componenten bevat. IKEA adviseert het opnieuw opladen door volwassenen te laten uitvoeren. Controleer regelmatig of het snoer, de stekker, het omhulsel of andere onderdelen niet zijn beschadigd. Mochten er dergelijke beschadigingen ontstaan, gebruik het product dan niet in combinatie met de lader. Uitsluitend aansluiten op extra lage spanning (SELV). Belangrijke informatie! Bewaar deze instructie!

#### **Reinigen**

Gebruik een vochtig doekje, vermijd sterke schoonmaakmiddelen.

### **Nederlands**

De lichtbron in deze armatuur kan niet worden vervangen, dus wanneer de lichtbron verbruikt is, moet de hele armatuur worden vervangen.

### **Nederlands**

Gebruik alleen batterijen die bedoeld zijn voor dit product. Combineer geen nieuwe en oude batterijen, verschillende merken of typen.



### Dansk

TIL INDENDØRS OG UDENDØRS BRUG!

Dette produkt er ikke beregnet til børn under 3 år på grund af indholdet af de elektriske komponenter. IKEA anbefaler, at batteriet kun oplades af en voksen. Kontroller jævnligt, at ledning, stik, lampehus og andre dele ikke er beskadigede. Hvis det er tilfældet, må produktet ikke bruges sammen med opladeren. Må kun leveres af SELV.

Vigtige oplysninger! Gem disse anvisninger!

Rengøring

Rengøres med en fugtig klud. Undgå at bruge stærke rengøringsmidler.

### Dansk

Pæren i denne lampe kan ikke udskiftes. Når pæren ikke længere fungerer, skal hele lampen udskiftes.

### Dansk

Brug kun batterier, der er beregnet til produktet. Bland ikke gamle og nye batterier eller batterier af forskellige typer.

### Íslenska

FYRIR NOTKUN INNANDYRA OG UTANDYRA!

Varan er ekki ætluð fyrir börn vegna rafknúinna hluta hennar. IKEA mælir með að aðeins fullorðnir sjái um hleðslu. Athugaðu reglulega hvort skemmdir sjáist á snúrunni, klónni, hulstrinu eða öðrum hlutum. Ef skemmdir finnast má ekki nota vöruna með hleðslutækinu. Notaðu aðeins með

öryggissmáspennu (SELV). Mikilvægar upplýsingar! Geymdu leiðbeiningarnar!

Þrif

Notaðu rakan klút og forðastu sterk hreinsiefni.

### Íslenska

Ekki er hægt að skipta um ljósgjafa í þessum lampa. Þegar ljósgjafinn brennur út þarf að skipta út öllum lampanum.

### Íslenska

Notaðu aðeins rafhlöður sem eru ætlaðar vörunni. Ekki nota saman gamlar og nýjar rafhlöður, mismunandi tegundir eða merki.



### **Norsk**

FOR INNENDØRS OG UTENDØRS BRUK!

Dette produktet er ikke beregnet for barn fordi det inneholder elektriske komponenter. IKEA anbefaler at å håndtere ladingen overlates til de voksne. Sjekk ledningen, kontakten, lampehuset og andre deler regelmessig for synlige skader. Hvis slike skader skulle oppstå må produktet ikke brukes med laderen. Skal kun kobles til en sikkerhetsstrømkilde (SELV).

Viktig informasjon! Ta vare på disse instruksjonene.

Rengjøring

Bruk en fuktig klut og unngå sterke rengjøringsmidler.

### **Norsk**

Lyskilden i denne armaturen er ikke utskiftbar. Når lyskilden når slutten av levetiden må hele armaturen skiftes ut.

### **Norsk**

Bruk bare batterier som er beregnet for dette produktet. Ikke bland gamle og nye batterier, forskjellige merker eller typer.

### **Suomi**

SISÄ- JA ULKOKÄYTTÖÖN!

Tuotetta ei sähköosien vuoksi ole tarkoitettu lasten käyttöön. Suosittelemme, että vain aikuinen lataa tuotetta. Varmista säännöllisesti johdon, pistokkeen, kotelon ja muiden osien kunto. Mikäli jokin näistä osista on vaurioitunut, tuotetta ei saa ladata.

Vain SELV-järjestelmään.

Tärkeää tietoa! Säilytä nämä ohjeet!

Puhdistus

Käytä kosteaa liinaa ja vältä voimakkaita puhdistusaineita.

### **Suomi**

Tässä valaisimessa oleva valonlähde ei ole vaihdettavissa. Kun valonlähde tulee käyttöikänsä päähän, koko valaisin on vaihdettava uuteen.

### **Suomi**

Käytä vain tähän tuotteeseen tarkoitettuja paristoja/akkuja.

Älä sekoittele vanhoja ja uusia paristoja/akkuja tai erimerkkisiä ja -tyyppisiä paristoja/akkuja.



### **Svenska**

För INOM- och UTOMHUSBRUK!  
Den här produkten är inte avsedd för barn på grund av att den innehåller elektroniska komponenter. IKEA rekommenderar att enbart vuxna sköter återuppladdningen. Kontrollera regelbundet att inga skador uppstått på sladd, kontakt, hölje eller andra delar. Skulle sådana skador uppstå ska produkten inte användas med laddaren.

Ansluts endas till skyddsklenspänning (SELV). Viktig information! Spara denna instruktion!  
Rengöring  
Använd en fuktig trasa, undvik starka rengöringsmedel.

### **Svenska**

Den här armaturens ljuskälla går inte att ersätta, så när ljuskällan är förbrukad ska hela armaturen ersättas.

### **Svenska**

Använd endast batterier som är avsedda för produkten. Blanda inte nya och gamla batterier, olika varumärken eller typer.

### **Česky**

PRO VNITŘNÍ A VENKOVNÍ  
POUŽITÍ!

Používejte pouze v místnosti. Tento výrobek není určen pro děti kvůli obsahu elektrických součástí. IKEA doporučuje, aby výrobek nabíjeli pouze dospělí. Pravidelně kontrolujte, zda nedošlo k poškození kabelu, zástrčky a dalších částí. V případě takového poškození nesmí být výrobek používán s nabíječkou. Dodání pouze ze strany SELV. Důležité informace! Tyto instrukce si uschovejte!

### **Čištění**

Používejte navlhčený hadřík, vyvarujte se silných čisticích prostředků.

### **Česky**

Žárovku u tohoto osvětlení nelze vyměnit; jakmile dojde žárovka na konec své životnosti, je potřeba vyměnit celé osvětlení.

### **Česky**

Používejte pouze baterie určené pro tento výrobek. Nekombinujte staré a nové baterie, různé značky a typy.



### **Español**

PARA UTILIZAR EN EL INTERIOR Y EL EXTERIOR

Este producto no es apto para los niños, porque contiene compuestos eléctricos. IKEA recomienda que realice la carga únicamente un adulto. Comprobar regularmente el estado del cable, del enchufe, de la carcasa y de otras partes del producto. Cuando una parte esté dañada, no utilizar el producto con el cargador.

Utilizar solo con SELV.

Información importante para conservar.

Mantenimiento

Utilizar un paño húmedo y evitar detergentes fuertes.

### **Español**

La fuente de luz de esta luminaria no es reemplazable. Cuando finalice la vida útil de la fuente de luz, se deberá reemplazar la luminaria por completo.

### **Español**

Utiliza sólo pilas compatibles con el producto. No mezcles pilas nuevas y viejas, ni pilas de marca y tipo distinto.

### **Italiano**

DA INTERNO E DA ESTERNO.

Questo prodotto non è adatto ai bambini perché contiene componenti elettrici. La ricarica deve essere effettuata esclusivamente da un adulto.

Controlla regolarmente che il cavo, la spina, il corpo della lampada e tutte le altre parti non siano danneggiati. Se una o più parti sono danneggiate, il prodotto non deve essere usato insieme al caricabatteria.

Utilizzabile solo con SELV.

Queste istruzioni sono importanti: conservare.

Pulizia

Usa un panno umido ed evita i detersivi forti.

### **Italiano**

La fonte luminosa di questa illuminazione non può essere sostituita. Quando la fonte luminosa raggiunge il termine del suo ciclo di vita, l'intera illuminazione dev'essere sostituita.

### **Italiano**

Usa esclusivamente il tipo di batteria specificato per questo prodotto. Non mescolare batterie vecchie e nuove o di tipi o marchi diversi.



### **Magyar**

**KÜL-, & BELTÉRI HASZNÁLATRA!**  
Ezt nem gyerekeknek szánt termék az elektronikai alkatrészek miatt. Az IKEA azt javasolja, hogy csak felnőttek kezeljék az újratöltést. Rendszeresen vizsgálj meg sérülések végett a vezetékét, dugót, burkolatot és más részeket. Ilyen sérülés esetén a terméket nem szabad a töltővel használni. Kizárólag érintésvédelmi törpefeszültséggel (SELV) használható.

Fontos információ! Gondosan őrizd meg ezt a használati útmutatót!

#### **Tisztítás**

Használj nedves ruhát, kerülj az erős tisztítószerek használatát.

### **Magyar**

A lámpatestben található fényforrás nem cserélhető; amikor a fényforrás eléri élettartamának végét, az egész lámpatestet ki kell cserélni.

### **Magyar**

Kizárólag olyan elemeket használj, amelyek a termékhez megfelelő típusúak. Ne használj egyszerre régi és új vagy különböző típusú elemeket.

### **Polski**

**DO UŻYTKU WEWNĄTRZ I NA ZEWNĄTRZ POMIESZCZEŃ!**  
Ten produkt nie jest przeznaczony dla dzieci z uwagi na zawartość elementów elektrycznych. IKEA zaleca, aby ładowanie obsługiwały wyłącznie osoby dorosłe. Regularnie sprawdzaj, czy przewód, wtyczka, obudowa i pozostałe części nie są uszkodzone. W przypadku uszkodzenia nie wolno używać produktu z ładowarką.

Podłączać wyłącznie do obwodu o napięciu znamionowym bardzo niskim (SELV).

Ważna informacja! Zachowaj niniejszą instrukcję!

#### **Czyszczenie**

Użyj wilgotnej ściereczki, unikaj silnych detergentów.

### **Polski**

Źródło światła tej lampy nie jest wymienialne; w przypadku wyczerpania się źródła światła, wymianie podlega cała lampa.

### **Polski**

Używaj tylko baterii przeznaczonych do tego produktu. Nie mieszaj baterii starych i nowych, różnych marek lub typów.





### **Eesti**

KASUTAMISEKS TOAS JA ÕUES!  
See toode pole mõeldud lastele, kuna sisaldab elektrilisi osi. IKEA soovib vaid täiskasvanutel toodet laadida. Kontrollige regulaarselt juhet, pistikut, kinnitust ja teisi osa. Kui need on kuidagi kahjustatud, ei tohi toodet laadijaga kasutada. Lubatud vaid SELV toide. Oluline teave! Hoidke juhised alles! Puhastamine Kasutage niisket lappi, värtige tugevaid puhastusvahendeid.

### **Eesti**

Selle valgusti valgusallikas ei ole asendatav; kui valgusallikas töö lõpetab, tuleb valgusti välja vahetada.

### **Eesti**

Kasuta vaid selle toote jaoks mõeldud patareisid. Ära kasuta korruga vanu ja uusi, eri tüüpi või eri tootemargi patareisid.

### **Latviešu**

LIETOŠANAI TELPĀS UN ĀRĀ!  
Šī ierīce nav piemērota bērniem, jo tā satur elektriskas detaļas. IKEA iesaka ierīci uzlādēt tikai pieaugušajiem. Regulāri pārbaudiet, vai nav bojāts elektrības vads, kontaktdakša, ierīce vai tās detaļas. Bojājumu gadījumā ierīci nedrīkst pieslēgt lādētāju.  
Drīkst izmantot tikai SELV piegādātas ierīces.  
Svarīga informācija! Saglabājiet šo instrukciju!  
Tīrīšana  
Izmantojiet mitru lupatu. Nelietot spēcīgu tīrīšanas līdzekli.

### **Latviešu**

Šīs lampas gaismas avots nav nomaināms - kad gaismas avots izdeg, jānomaina visa lampa.

### **Latviešu**

Izmanto tikai konkrētajai precei paredzētas baterijas. Pilnas baterijas nedrīkst lietot kopā ar daļēji izlādētām baterijām, cita ražotāja vai cita veida baterijām.



### **Lietuvių**

SKIRTA NAUDOTI PATALPOSE IR LAUKE.

Šio gaminio sudėtyje yra elektrinių dalių, todėl jis nėra skirtas vaikams. Rekomenduojame jo įkrovimu rūpintis tik suaugusiems. Reguliariai tikrinkite, ar gaminio laidas, kištukas, korpusas, bet kuri kita dalis yra be defektų. Pastebėję defektų, prie gaminio nejunkite įkroviklio.

Jungti tik į žemos įtampos šaltinį (SELV).

Svarbi informacija. Išsaugokite instrukcijas ateičiai.

Valymas

Valykite drėgna šluoste, nenaudokite stiprių ploviklių.

### **Lietuvių**

Šviestuve įrengto šviesos šaltinio negalima pakeisti, todėl pasibaigus jo naudojimo laikui – pakeiskite šviestuvą nauju.

### **Lietuvių**

Naudokite tik prietaisui tinkančias baterijas. Nenaudokite senų ir naujų, skirtingų gamintojų, skirtingo tipo baterijų kartu.

### **Portugues**

PARA USO NO INTERIOR E NO EXTERIOR!

Este produto não se destina a crianças por conter componentes elétricos. A IKEA recomenda que sejam apenas os adultos a fazer o carregamento. Examine com regularidade o cabo, ficha, caixa e outras peças para verificar se não existem danos. Caso verifique que existem peças danificadas, o produto não deve ser usado com o carregador.

Só pode ser abastecido em SELV.

Informações importantes! Guarde estas instruções!

Manutenção

Limpe com um pano húmido, evite detergentes abrasivos.

### **Portugues**

A fonte de iluminação desta luminária não é substituível: quando a sua vida útil termina, todo o produto deve ser substituído.

### **Portugues**

Use somente pilhas adequadas ao artigo. Não misture pilhas novas e antigas, marcas ou tipos diferentes.



### **Româna**

SE FOLOSEȘTE LA INTERIOR ȘI LA EXTERIOR

Acest produs nu este recomanda copiilor, din cauza componentelor electrice. Este recomandat ca reîncărcarea să se facă doar de către adulți. Verifică regulat cablurile și celelalte componente. În cazul în care sunt deteriorate, produsul nu se poate folosi cu încărcătorul.

Poate fi cumpărat doar de la SELV. Păstrează aceste instrucțiuni.

### **Curățare**

Folosește o cârpă umedă. Nu folosi detergenți puternici.

### **Româna**

Becul nu poate fi înlocuit; atunci când este nevoie, înlocuieste corpul de iluminat.

### **Româna**

Folosește doar baterii potrivite pentru acest produs. Nu combina bateriile noi cu cele vechi, de mărci sau tipuri diferite.

### **Slovensky**

NA POUŽITIE V INTERIÉRI A EXTERIÉRI

Výrobok nie je určený pre deti, pretože obsahuje elektronické súčiastky. Odporúčame, aby nabíjanie vykonávali len dospelé osoby. Pravidelne kontrolujte prípadné poškodenie káblu, zásuvky a ostatné časti. V prípade poškodenia výrobok viac nenabíjajte.

Pripájajte iba pod bezpečné nízke napätie.

Dôležité informácie! Návod si uschovajte!

### **Čistenie**

Použite vlhkú handričku, vyhýbajte sa silným čistiacim prostriedkom.

### **Slovensky**

Žiarovka v tomto osvetlení nieje nahraditeľná. Keď prestane svietiť svetlo, celá žiarovka musí byť vymenená.

### **Slovensky**

Používajte iba batérie určené do tohto výrobku. Nemiešajte nové a staré batérie alebo rozličné značky batérií.



### **Български**

ЗА УПОТРЕБА НА ОТКРИТО И  
ЗАКРИТО!

Този продукт не е предназначен за деца, поради наличието на електрически компоненти. ИКЕА препоръчва само възрастни да зареждат продукта. Редовно проверявайте за повреди по кабела, щепсела, покритието и други части. В случай, че откриете повреда, продуктът не трябва да се използва със зарядното.

Захранване само с SELV.

Важна информация! Запазете тази инструкция!

Почистване

Използвайте мокра кърпа, избягвайте силни детергенти.

### **Български**

Светлинният източник в това осветително тяло не може да се подменя - в края на периода на експлоатация цялата лампа трябва да бъде сменена.

### **Български**

Използвайте единствено батерии, които са предназначени за този продукт. Не комбинирайте стари и нови, различни марки или типове батерии.

### **Hrvatski**

ZA UPOTREBU U ZATVORENOM I  
NA OTVORENOM!

Ovaj proizvod nije namijenjen za djecu zato što sadrži električne dijelove. IKEA preporuča da punjenje obavlja odrasla osoba. Redovito provjeravati moguća oštećenja na kablu, utičnici, priključcima ili ostalim dijelovima. U slučaju oštećenja, proizvod se ne smije koristiti s punjačem. Priključivati samo na niski sigurnosni napon.

Važna informacija. Sačuvati ove upute!

Čišćenje

Koristiti vlažnu krpu, izbjegavati jaka sredstva za čišćenje.

### **Hrvatski**

Izvor svjetla u ovom rasvjetnom tijelu ne može se zamijeniti; po prestanku rada izvora svjetla, zamijeniti cijelo rasvjetno tijelo.

### **Hrvatski**

Upotrebljavati samo baterije koje su namijenjene za proizvod. Ne kombinirati stare i nove baterije, kao ni različite marke i vrste baterija.



### **Ελληνικά**

ΓΙΑ ΕΣΩΤΕΡΙΚΗ ΚΑΙ ΕΞΩΤΕΡΙΚΗ ΧΡΗΣΗ!

Αυτό το προϊόν δεν προορίζεται για παιδιά, καθώς περιέχει ηλεκτρικά εξαρτήματα. Η IKEA συνιστά, ο χειρισμός της φόρτισης να γίνεται μόνο από ενήλικες. Να ελέγχετε συχνά για τυχόν φθορά του καλωδίου, του βύσματος και των άλλων μερών. Σε περίπτωση φθοράς, το προϊόν δεν πρέπει να χρησιμοποιείται με τον φορτιστή.

Να χρησιμοποιείται μόνο με SELV (Πολύ χαμηλή τάση ασφαλείας). Σημαντικές πληροφορίες! Φυλάξτε αυτές τις οδηγίες!

Καθαρισμός

Χρησιμοποιήστε ένα βρεγμένο πανί, αποφύγετε τα ισχυρά απορρυπαντικά.

### **Ελληνικά**

Η πηγή φωτός που περιέχεται σε αυτό το φωτιστικό δεν μπορεί να αντικατασταθεί: όταν η πηγή φωτός φτάσει στο τέλος της ζωής της θα πρέπει να αντικατασταθεί ολόκληρο το φωτιστικό.

### **Ελληνικά**

Χρησιμοποιείτε μόνο μπαταρίες που ενδείκνυνται για το προϊόν. Μην ανακατεύετε παλιές με νέες μπαταρίες, διαφορετικά είδη ή τύπους.

### **Русский**

ДЛЯ ИСПОЛЬЗОВАНИЯ В ПОМЕЩЕНИИ И НА УЛИЦЕ!

Ввиду наличия электрических элементов этот товар не предназначен для детей. Зарядка изделия должна производиться только взрослыми. Регулярно проверяйте провод, вилку, корпус и другие части изделия на наличие повреждений.

В случае обнаружения повреждений использовать изделие с зарядным устройством нельзя.

Подключайте только к цепи безопасного сверхнизкого напряжения (БСНН).

Важная информация! Сохраните эту инструкцию!

Уход

Протирать влажной тканью, не рекомендуется использовать агрессивные чистящие средства.

### **Русский**

Источник света в этом светильнике не подлежит замене. Когда закончится срок службы источника света, светильник необходимо заменить.

### **Русский**

Используйте только предназначенные для товара батарейки. Не используйте одновременно старые и новые батарейки, батарейки разных типов и марок.



### **Українська**

ДЛЯ ВИКОРИСТАННЯ У  
ПРИМІЩЕННІ ТА НА ВУЛИЦІ!

Виріб не призначений для використання дітьми через наявність електричних компонентів. Компанія IKEA радить заряджати виріб лише дорослим. Рекомендується регулярно перевіряти шнур, вилку, кожух та інші елементи. У разі пошкодженень, виріб заборонено використовувати із зарядним пристроєм.

Підключайте лише до мережі безпечної наднизької напруги (БННН).

Важливо! Зберігайте цю інструкцію!

Очищення

Використовуйте вологу тканину, уникайте використання агресивних мийних засобів.

### **Українська**

Джерело світла цього світильника не підлягає заміні. Після закінчення терміну роботи джерела світла світильник необхідно замінити.

### **Українська**

Використовуйте лише батарейки, що підходять для цього виробу. Не змішуйте нові та старі батарейки, різні типи або марки.

### **Srpski**

ZA UPOTREBU U ZATVORENOM I  
NA OTVORENOM!

Ovaj proizvod nije namenjen deci jer sadrži električne delove. IKEA preporučuje da isključivo odrasle osobe rukuju punjenjem baterije. Redovno proveravaj da nema oštećenja kabla, punjača, kućišta i drugih delova. Ako ih ima, proizvod se ne sme koristiti s punjačem.

Napajanje isključivo na SELV. Važna obaveštenja! Sačuvaj ovo uputstvo!

Čišćenje  
Vlažnom krpom, izbegavaj jake deterđente.

### **Srpski**

Svetlosni izvor ove svetiljke nije zamenljiv; kada svetlosni izvor prestane da radi, mora se zameniti cela svetiljka.

### **Srpski**

Koristi samo baterije predviđene za dati proizvod. Ne mešaj stare i nove baterije, različite marke i različite vrste.



### **Slovenščina**

**ZA UPORABO V ZAPRTIH  
PROSTORIH IN NA PROSTEM!**

Ta izdelek ni primeren za otroke, ker vsebuje električne sestavne dele. Podjetje IKEA priporoča, da polnjenje baterij opravlja odrasla oseba. Kabel, vtič, ohišje in druge sestavne dele redno pregleduj za morebitne poškodbe. Če je katerikoli del poškodovan, izdelka ne uporabljaj skupaj s polnilnikom. Za napajanje vedno uporabljaj zaščito z varnostno malo napetostjo (SELV). Pomembne informacije! Shrani ta navodila! Čiščenje

Obriši z vlažno krpo. Ne uporabljaj močnih čistil.

### **Slovenščina**

Svetlobnega vira v tem izdelku ni mogoče zamenjati; ko življenjska doba svetlobnega vira poteče, je treba zamenjati celotno svetilko.

### **Slovenščina**

Uporabljaj le baterije, ki so namenjene za uporabo z izdelkom. Ne mešaj starih in novih baterij, baterij različnih proizvajalcev in različnih tipov.

### **Türkçe**

**İÇ & DIŞ MEKAN KULLANIMI  
İÇİNDİR!**

Bu ürün, elektrikli parçalar içerdiğinden dolayı çocuklar için tasarlanmamıştır. IKEA, şarjı yalnızca yetişkinlerin yapması gerektiğini önerir. Kablo, fiş, gövde ve diğer parçaların hasar görüp görmediğini düzenli olarak inceleyiniz. Böyle bir hasar durumunda, ürün şarj cihazıyla kullanılmamalıdır.

Sadece SELV ile kullanılabilir.

Önemli bilgi! Bu talimatları saklayınız!

Temizlik

Nemli bir bez kullanınız, güçlü bir temizlik maddeleri kullanmayınız.

### **Türkçe**

Bu lambanın ampulü değiştirilemez; ampulün kullanım ömrü bittiğinde, lambanın tümü değiştirilmelidir.

### **Türkçe**

Yalnızca ürün için uygun pilleri kullanın. Eski ve yeni pilleri, farklı pil markalarını veya türlerini bir arada kullanmayın.



### 中文

供室内及户外使用！

该产品含有电子部件，不适合儿童使用。宜家建议仅由成人进行充电操作。定期检查电线、插头、附件及其他部件是否有损坏。如发生此类损坏，请勿连接充电器使用。

仅通过安全特低电压（SELV）供电。

重要信息！保存该说明！

清洁说明

用湿布擦洗即可，避免使用强效清洁剂。

### 中文

该照明装置内的光源不可替换，若光源无法继续使用，必须更换整个照明装置。

### 中文

仅使用产品规定的配套电池。请勿将新旧电池、不同品牌或类型的电池混合使用。

### 繁中

室內外皆可使用！

因產品含電子零件，不適合兒童使用。產品須由大人充電。定期檢查電線、插頭、附件和其他配件是否受損。如果發現產品受損，請勿連接充電器。

只能用SELV電路供應電源。

重要資訊！請保留此說明書！

清潔說明

用濕布擦拭乾淨，請勿使用強力清潔劑。

### 繁中

本燈具的光源不可更換；當光源達到壽命盡頭時，需更換整個燈具

### 繁中

僅能使用指定電池；請勿混合使用新舊電池、不同品牌或類型的電池





### 한국어

#### 실내외 겸용

본 제품은 전기부품을 포함하고 있어 어린이들이 사용하기에 적합하지 않습니다. IKEA는 본 제품을 충전할 때 반드시 성인이 기기를 조작하는 것을 권장합니다. 코드, 플러그, 내부 부품 등이 손상되지 않았는지 정기적으로 점검해주세요. 손상된 부분이 있으면 본 제품을 충전기와 함께 사용하면 안 됩니다.

안전 초저전압(SELV) 전원만을 사용합니다.

본 설명서는 중요한 정보이니 꼭 보관해주세요.

#### 청결관리

물을 묻힌 천으로 닦아주시고, 강한 세척제는 피해주세요.

### 한국어

본 제품의 전등은 교체할 수 없습니다. 전구의 수명이 다한 경우에는 제품을 교체해야 합니다.

### 한국어

제품에 맞는 배터리만 사용하세요. 오래된 배터리와 새 배터리를 함께 사용하지 마세요.

### 日本語

#### 室内・屋外用!

この製品には電気部品が含まれているため、お子さまの使用には適しません。充電は必ず大人が行うようおすすめします。また、お子さまがお使いになるときは、必ず充電アダプターを取り外してください。コード、プラグ、カバー、その他のパーツが損傷していないか定期的にチェックしてください。損傷が見つかった場合には、充電しないでください。

#### 安全特別低電圧 (SELV)仕様。

この説明書には重要な情報が含まれています。いつでも参照できるように大切に保管してください。

#### お手入れ方法

湿らせた布で拭いてください。強い洗剤の使用は避けてください。

### 日本語

本製品の光源は交換できません。光源が寿命を迎えたら、本体ごと交換してください。

### 日本語

必ず製品に適した電池をお使いください。古い電池と新しい電池、ブランドや種類の異なる電池を混ぜて使わないでください。

**Bahasa Indonesia****UNTUK PENGGUNAAN DALAM & LUAR RUANG!**

Produk ini tidak digunakan untuk anak-anak karena mengandung komponen listrik. IKEA merekomendasikan bahwa hanya orang dewasa yang boleh mengisi ulang. Periksa secara teratur untuk mengetahui kerusakan pada kabel, steker, kotak penutup dan bagian lainnya. Jika terdapat kerusakan, produk tidak boleh digunakan dengan charger. Hanya diberikan pada SELV. Informasi penting! Simpan petunjuk ini!  
Cara membersihkan  
Bersihkan dengan lap basah, hindari penggunaan deterjen keras.

**Bahasa Indonesia**

Bohlam di dalam lampu ini tidak dapat diganti; ketika bohlam sudah mati, lampu harus diganti.

**Bahasa Indonesia**

Gunakan hanya baterai yang ditujukan untuk produk. Jangan mencampur baterai lama dan baru, berbagai merek atau tipe.

**Bahasa Malaysia****UNTUK PENGGUNAAN DALAM & LUAR**

Produk ini tidak dikhususkan untuk kanak-kanak kerana kandungannya komponen elektriknya. IKEA mengesyorkan bahawa pengelasan seharusnya dikendalikan oleh orang dewasa. Periksa secara kerap untuk kerosakan kord, palam, kurungan dan bahagian lain. Sekiranya berlaku kerosakan, produk itu tidak boleh digunakan bersama dengan pengelas.  
Hanya untuk dibekalkan di SELV. Maklumat penting! Simpan arahan ini!  
Pembersihan  
Gunakan kain lembap, elakkan detergen yang kuat.

**Bahasa Malaysia**

Sumber cahaya sistem lampu tidak boleh diganti; apabila hayat sumber cahaya berakhir, seluruh sistem lampu akan diganti.

**Bahasa Malaysia**

Gunakan hanya bateri yang khusus untuk produk ini. Jangan campur bateri lama dan baharu, jenama atau jenis yang berbeza-beza.



### عربي

للاستخدام الداخلي والخارجي.  
هذا المنتج غير مصمم ليستخدم بواسطة الأطفال نظرا لاحتوائه على أجزاء كهربائية. توصي ايكيا بأن تتم عملية الشحن بواسطة أشخاص بالغين فقط. افحص بانتظام وجود أي عطب في السلك، القابس، الغطاء والأجزاء الأخرى. في حالة اكتشاف عطب ما، يجب عدم استعمال المنتج مع الشاحن.

يتم توريده فقط في SELV.  
معلومات هامة! احتفظ بهذه التعليمات! التنظيف  
استخدم قطعة قماش رطبة. تجنب المنظفات القوية.

### عربي

مصدر الضوء لهذا المصباح غير قابل للاستبدال؛ عندما يصل مصدر الضوء إلى نهاية عمره الافتراضي يجب تغيير المصباح بالكامل.

### عربي

استخدم البطاريات المخصصة للمنتج فقط. لا تخلط بطاريات قديمة جديدة وعلامات تجارية أو أنواع مختلفة من البطاريات.

### ไทย

สำหรับใช้งานภายในหรือภายนอกอาคาร  
สินค้าชิ้นนี้ไม่เหมาะสำหรับเด็ก เนื่องจาก  
มีชิ้นส่วนประกอบอุปกรณ์ไฟฟ้า อื่นๆ  
แนะนำให้ผู้ใหญ่เป็นผู้ชาร์จไฟสินค้า ห้าม  
ตรวจสอบความสมบูรณ์ของสายไฟ ปลั๊กไฟ  
ฝาครอบ และชิ้นส่วนอื่นๆ เป็นประจำ หาก  
ชิ้นส่วนใดๆ ชำรุด ห้ามใช้สินค้ากับที่ชาร์จ  
เด็ดขาด

ใช้กับไฟฟ้าแรงดันไฟฟ้าพิเศษเท่านั้น  
(SELV)

ข้อมูลสำคัญ เก็บคำแนะนำไว้ใช้ในกรณี  
จำเป็น

การทำความสะอาด

ใช้ผ้าชุบน้ำบิดหมาด เช็ดให้สะอาด หลีกเลี่ยงการใช้สารทำความสะอาดถูกรุนแรง

### ไทย

หลอดไฟเป็นแบบเปลี่ยนไม่ได้ เมื่อหลอด  
ไฟหมดอายุการใช้งาน จำเป็นต้องเปลี่ยน  
โคมไฟใหม่

### ไทย

กรุณาใช้แบตเตอรี่ที่เข้ากันได้กับสินค้า  
เท่านั้น อย่าใช้แบตเตอรี่เก่าปนกับแบตเตอรี่  
ใหม่ หรือใช้แบตเตอรี่ต่างประเภทหรือ  
ต่างยี่ห้อในสินค้าเดียวกัน



### **Tiếng Việt**

**PHÙ HỢP ĐỂ SỬ DỤNG TRONG NHÀ VÀ NGOÀI TRỜI!**

Sản phẩm này không phù hợp cho trẻ em sử dụng do có các bộ phận điện. IKEA khuyên rằng việc sạc pin chỉ nên được thực hiện bởi người lớn. Thường xuyên kiểm tra để đảm bảo dây điện, phích cắm, vỏ/nắp đậy và các bộ phận khác không bị hư hỏng. Thường xuyên kiểm tra để đảm bảo dây điện, phích cắm, vỏ/nắp đậy và các bộ phận khác không bị hư hỏng. Trong trường hợp bị hư hỏng, không sử dụng sản phẩm cùng với bộ sạc.

Chỉ sử dụng nguồn điện có điện áp cực thấp an toàn (SELV)

Thông tin quan trọng! Lưu lại hướng dẫn này!

Vệ sinh

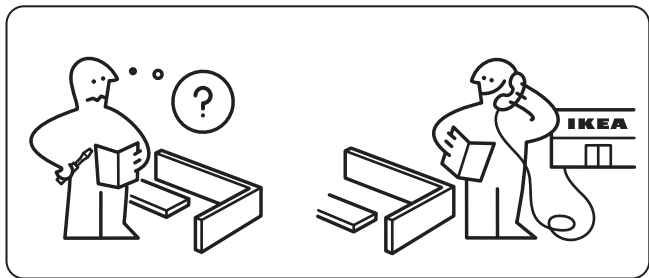
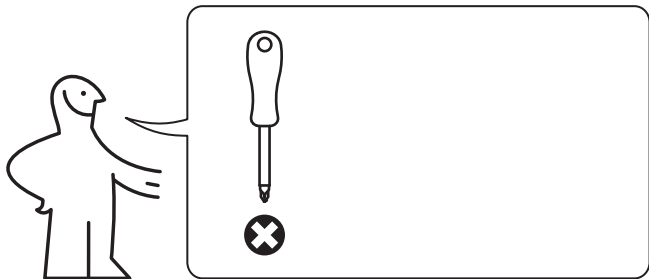
Dùng khăn ẩm, tránh dùng các chất tẩy rửa mạnh.

### **Tiếng Việt**

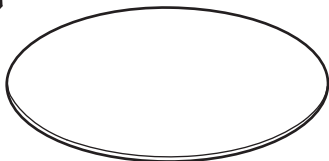
Không thể thay thế nguồn sáng của đèn; khi đèn hết tuổi thọ sử dụng, phải vứt bỏ toàn bộ đèn.

### **Tiếng Việt**

Chỉ sử dụng loại pin phù hợp với sản phẩm. không sử dụng lẫn lộn pin cũ và pin mới, pin khác loại hoặc khác thương hiệu.

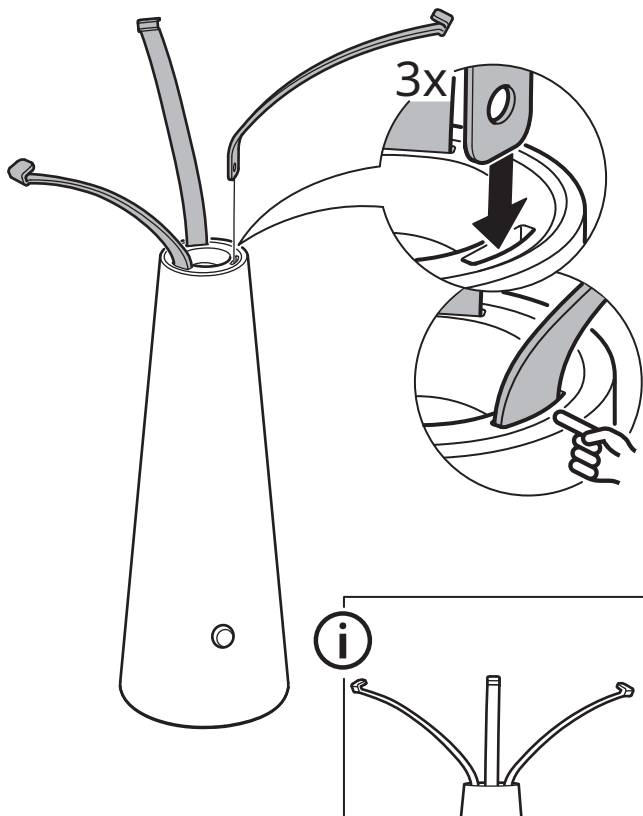


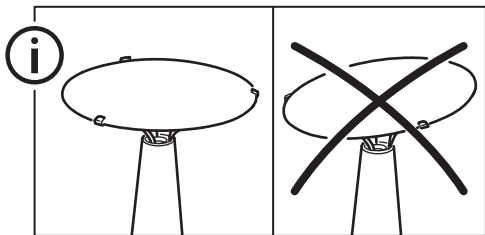
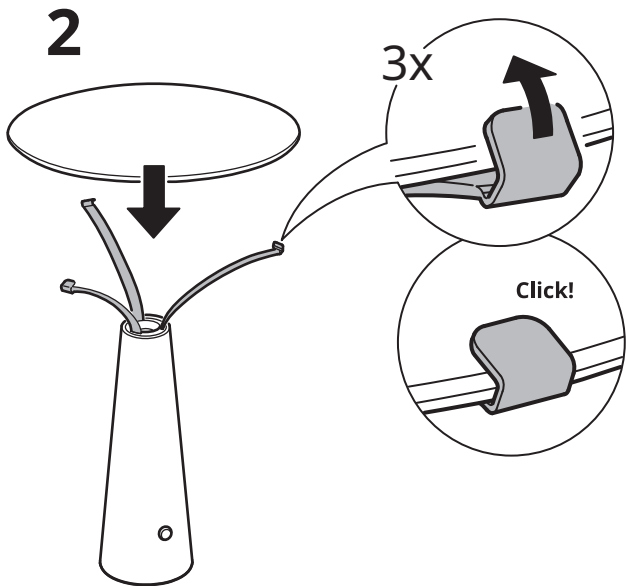
3x

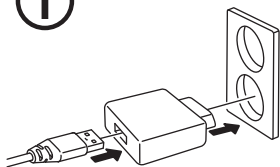


1x

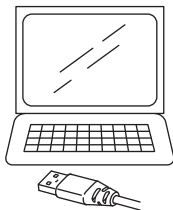
1



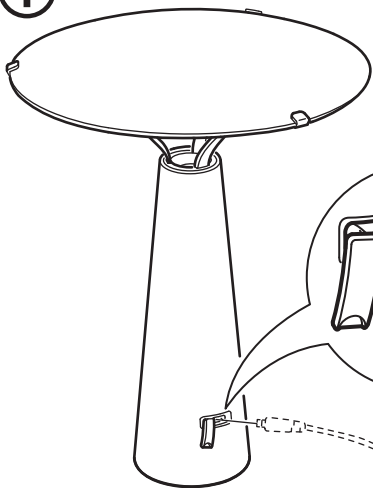




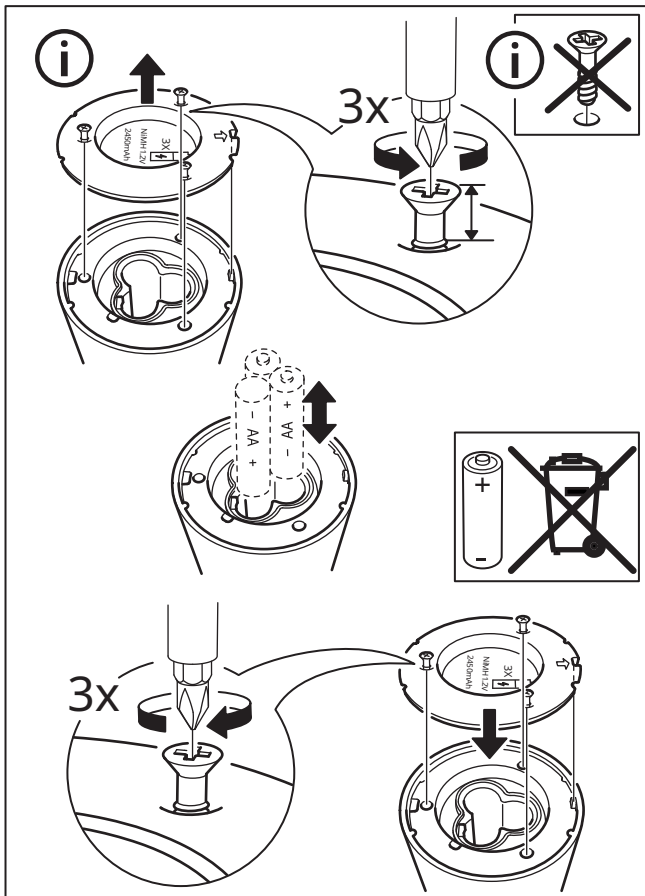
5V DC Min 1A, SELV



5V DC Min 1A, SELV







## English

Batteries are sold separately. IKEA recommends LADDA rechargeable battery 2450 mAh HR6 AA 1.2V. 3 pieces required.

## Deutsch

Batterien sind separat erhältlich. IKEA empfiehlt LADDA aufladbare Akkus 2450 mAh HR6 AA 1,2V. 3 Stück werden benötigt.

## Français

Piles vendues séparément. IKEA recommande les piles rechargeables LADDA 2450 mAh HR6 AA 1,2V. 3 piles sont nécessaires.

## Nederlands

Batterijen worden apart verkocht. IKEA adviseert de oplaadbare batterijen LADDA 2450 mAh HR6 AA 1.2V. Je hebt er 3 nodig.

## Dansk

Batterier sælges separat. IKEA anbefaler LADDA genopladelige batterier 2450 mAh HR6 AA 1,2V. 3 stk. kræves.

## Íslenska

Rafhlöður eru seldar sér. IKEA mælir með LADDA hleðslurafhlöðum, 2.450 mAh, HR6, AA, 1,2 V. Þú þarft þrjár rafhlöður.

## Norsk

Batterier selges separat. IKEA anbefaler LADDA oppladbare batterier, 2450 mAh HR6 AA 1,2 v. Du trenger 3 stk.

## Suomi

Paristot myydään erikseen (tarvitaan yhteensä 3 kpl). Suosittelemme 1,2 V:n ladattavia LADDA-AA-paristoja HR6, 2450 mAh.

## Svenska

Batterier säljs separat. IKEA rekommenderar de laddningsbara batterierna LADDA 2450 mAh HR6 AA 1.2V. 3 stycken behövs.

## Česky

Baterie se prodávají zvlášť. IKEA doporučuje dobíjecí baterie LADDA 2450 mAh HR6 AA 1,2 V. Výrobek vyžaduje 3 ks baterií.

## Español

Las pilas se venden aparte. IKEA recomienda pilas recargables LADDA 2450 mAh, HR6 AA 1,2V; se necesitan 3 piezas.

## Italiano

Le batterie sono vendute a parte. IKEA raccomanda le batterie ricaricabili LADDA 2450 mAh HR6 AA 1,2V. Ne servono 3.

## Magyar

Az elemek külön vásárolhatóak meg. Az IKEA a LADDA tölthető elemet javasolja (2450 mAh HR6 AA 1,2 V), amelyből három darabra lesz szükség.

## Polski

Baterie sprzedawane są oddzielnie. IKEA zaleca akumulatorki LADDA 2450 mAh HR6 AA 1,2V. Potrzebne są 3 sztuki.

## Eesti

Patareisid müüakse eraldi. IKEA soovitab LADDA laetavat patareid 2450 mAh HR6 AA 1.2V. Vaja 3 tükki.

## Latviešu

Baterijas pārdod atsevišķi. IKEA iesaka izmantot LADDA atkārtoti uzlādējamās baterijas 2450 mAh HR6 AA 1,2V. Nepieciešamas 3 baterijas.

## Lietuvių

Baterijos parduodamos atskirai. Rekomenduojame įkraunamąsias baterijas LADDA 2450 mAh, HR6, AA, 1,2 V. Reikia 3 vnt.

## Portugues

As pilhas são vendidas em separado. A IKEA recomenda as pilhas recarregáveis LADDA de 2450mAh HR6 AA 1,2V. São necessárias 3 pilhas.

## Româna

Bateriile se vând separat. Recomandăm bateriile reîncărcabile LADDA 2450 mAh HR6 AA 1.2V. Necesită 3 buc.

## Slovensky

Batérie predávame samostatne. Odporúčame nabíjateľné batérie LADDA 2450 mAh HR6 AA 1.2V. Potrebne sú 3 ks batérií.

## Български

Батериите се продават отделно. IKEA препоръчва акумулаторни батерии LADDA 2450 mAh HR6 AA 1.2V. Необходимо са 3 броя.

## Hrvatski

Baterije se prodaju zasebno. IKEA preporučuje LADDA punjive baterije 2450 mAh HR6 AA 1,2 V. Potrebne su 3 baterije.

## Ελληνικά

Οι μπαταρίες πωλούνται χωριστά. Η IKEA συνιστά επαναφορτιζόμενη μπαταρία LADDA 2450 mAh HR6 AA 1,2V. Χρειάζονται 3 τεμάχια.

## Русский

Батарейки продаются отдельно. IKEA рекомендует аккумуляторные батарейки ЛАДДА 2450 мА·ч HR6 AA 1,2 В. Требуется 3 шт.

## Українська

Батарейки продаються окремо. Компанія IKEA рекомендує використовувати LADDA ЛАДДА акумуляторну батарейку 2450mAh-год HR6 AA 1.2 В. Необхідно 3 шт.

## Srpski

Baterije se prodaju zasebno. IKEA preporučuje LADDA punjivu bateriju 2450 mAh HR6 AA 1,2V. Potrebna su 3 komada.

## Slovenščina

Baterije so naprodaj ločeno. Podjetje IKEA priporoča LADDA polnilno baterijo 2450 mAh HR6 AA 1,2 V. Za delovanje je so potrebne 3 baterije.

## Türkçe

Piller ayrı satılır. IKEA, LADDA 2450 mAh HR6 AA 1.2V şarj edilebilir pil kullanmanızı önerir. 3 adet gereklidir.

## 中文

電池須另購。宜家推荐 LADDA 拉达 HR6 AA 1.2V 2450mAh 充电電池。需要3节電池。

## 繁中

電池需另購，請使用3個3號電池 (2450 mAh HR6 AA 1.2V)

## 한국어

건전지는 별도구매입니다. IKEA LADDA/라다 충전지(2450mAh HR6 AA 1.2V) 사용을 권장합니다. 건전지는 3개가 필요합니다.

## 日本語

充電電池は別売りです。イケアのLADDA/ラッダ 充電式電池 (2450mAh、単3形、1.2V) 3本の使用をおすすめします

## Bahasa Indonesia

Baterai dijual terpisah. IKEA merekomendasikan baterai isi ulang LADDA 2450 mAh HR6 AA 1.2V. Dibutuhkan 3 buah.

## Bahasa Malaysia

Bateri dijual berasingan. IKEA mencadangkan bateri boleh dicas semula 2450 mAh HR6 AA 1.2V LADDA. 3 unit diperlukan.

## عربي

تباع البطاريات بشكل منفصل. توصي ايكيا باستخدام بطارية LADDA القابلة للشحن 2450 مللي أمبير 1.2 فولت. تحتاج ثلاث بطاريات.

## ไทย

แบตเตอรี่แยกจำหน่าย แนะนำให้ใช้แบตเตอรี่ อีอาร์เอฟไฟต์ LADDA/ลัดดา 2450 mAh HR6 AA 1.2V. จำนวน 3 ก้อน

## Tiếng Việt

Pin được bán riêng. IKEA khuyên dùng pin sạc LADDA 2450 mAh HR6 AA 1.2V. Cần dùng 3 pin.

