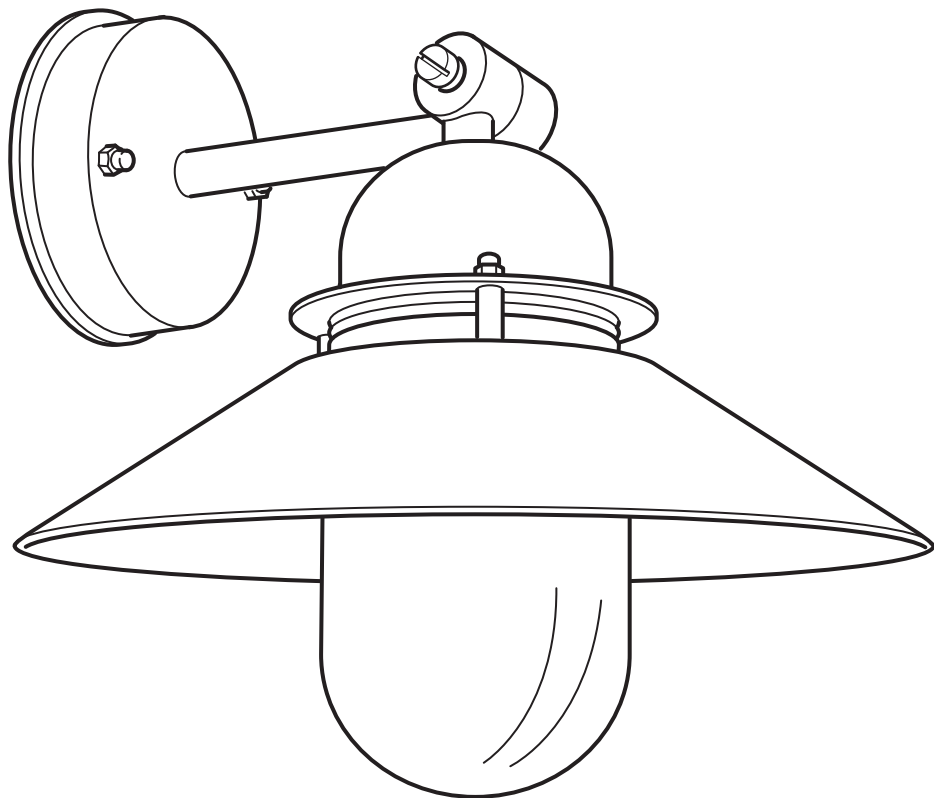


UPPLID



Design and Quality
IKEA of Sweden



English

IMPORTANT!

Always shut off power to the circuit before starting installation work. In some countries electrical installation work may only be carried out by a authorised electrical contractor. Contact your local electricity authority for advice.

INSTALLATION OUTDOOR

The installation shall be carried out by an authorised electrical contractor. The luminaire must be permanently installed in the electric system and placed in the correct zone.

Deutsch

WICHTIG!

Vor der Installation den Strom abschalten. In einigen Ländern dürfen Elektroinstallationen nur von autorisierten Elektrofachleuten ausgeführt werden. Im Zweifelsfall die örtlichen Behörden ansprechen.

INSTALLATION IM FREIEN

Die Installation darf nur von einem qualifizierten Elektriker vorgenommen werden. Die Leuchte muss fest im elektrischen System installiert und im sicheren Bereich angebracht werden.

Français

IMPORTANT!

Couper l'alimentation au panneau principal avant de procéder à l'installation. Dans certains pays, l'installation doit être effectuée par un électricien qualifié. Pour en savoir plus, contacter les autorités locales compétentes en la matière.

INSTALLATION A L'EXTÉRIEUR

L'installation doit être effectuée par un électricien qualifié. Le luminaire doit être branché de manière permanente au système électrique et placé dans la zone adéquate.

Nederlands

BELANGRIJK!

Schakel de stroom altijd uit voordat met de installatie wordt begonnen. In sommige landen mogen elektrische installaties alleen worden uitgevoerd door een elektricien. Neem daarom contact op met de plaatselijke overheid voor advies.

INSTALLATIE BUITENSHUIS

De installatie dient te worden uitgevoerd door een elektricien.

De armatuur vereist vaste installatie en moet in de juiste zone worden geplaatst.

Dansk

IMPORTANT!

Always shut off power to the circuit before starting installation work. In some countries electrical installation work may only be carried out by a authorised electrical contractor. Contact your local electricity authority for advice.

INSTALLATION OUTDOOR

The installation shall be carried out by an authorised electrical contractor. The luminaire must be permanently installed in the electric system and placed in the correct zone.

Íslenska

ÁRÍÐANDI!

Það á alltaf að taka rafmagnið af áður byrjað er að tengja rafmagnsvörur. Í sumum löndum þá er þess krafist að einungis löggildur rafvirki framkvæmi þær. hafið samband við viðkomandi rafmagns-yfirvöld á ykkar svæði.

UPPSETNING UTANDYRA

Uppsetning skal framkvæmd af löggildum rafvirka.

Ljósíð á að tengja varanlega við rafmagnskerfið og við rétta grein.

Norsk

VIKTIG!

Elektriske installasjoner skal utføres av elektriker. Steng av strømmen før installasjon.

INSTALLASJON UTENDØRS

Elektriske installasjoner skal utføres av elektriker. Armaturen må installeres permanent og plasseres i riktig sone.

Suomi

TÄRKEÄÄ!

Katkaise aina virta pääkatkaisimesta ennen asennuksen aloittamista. Joissakin maissa asennuksen saa tehdä ainoastaan ammattitaitoinen sähköasentaja. Ota selvää paikallisista määräyksistä.

ASENNUS ULKOTILOIHIN

Kytkenän saa tehdä ainoastaan ammattitaitoinen sähköasentaja. Valaisin vaatii kiinteän kytkennän ja se on asennettava oikeaan piiriin.



Svenska

VIKTIGT!

Stäng alltid av strömmen innan installation påbörjas. I vissa länder får elektrisk installation endast utföras av auktoriserad elektriker. Kontakta din lokala myndighet för råd. INSTALLATION UTOMHUS Installation skall utföras av en behörig elektriker. Armatyren måste vara fast installerad i elsystemet och placerad i rätt zon.

Česky

Důležité!

Než začnete s instalací, vždy odpojte z proudu. V některých zemích smí tyto operace provádět pouze autorizovaný elektrikář. Informujte se u svého elektrikáře. VENKOVNÍ INSTALACE Instalaci musí provést autorizovaný elektrikář. Světlo musí být v elektrickém systému instalováno natrvalo a umístěno do správné zóny.

Español

¡IMPORTANTE!

Desconecta siempre el suministro de electricidad antes de iniciar la instalación. En algunos países los trabajos de instalación eléctrica sólo puede realizarlos un electricista profesional. Contacta con las autoridades locales para saber cuál es tu caso.

INSTALACIÓN EN EL EXTERIOR

La instalación debe realizarla un electricista autorizado. La lámpara ha de instalarse con conexión a la red de electricidad de modo permanente y en la zona correcta.

Italiano

IMPORTANTE!

Togli sempre tensione al circuito prima di iniziare l'installazione. In alcune nazioni l'installazione elettrica può essere effettuata solo da un elettricista autorizzato. Per maggiori informazioni, contatta l'autorità locale per l'energia elettrica.

INSTALLAZIONE IN ESTERNI

L'installazione deve essere eseguita da un elettricista autorizzato. Questa illuminazione richiede un'installazione fissa nel sistema elettrico e deve essere collocata nella zona corretta.

Magyar

FONTOS!

Az elektromos áramot mindig kacsold le, mielőtt elkezded a felszerelést. Néhány országban az elektromos beszerelést csak hivatalos személy végezheti. Kérjük, hogy vedd fel a kapcsolatot a helyi hatóságokkal, ha kétségeid vannak. KÜLTÉRI FELSZERELÉS Kültérre csak hivatalos villanyszerelő szerelheti be a terméket. A lámpát mindig folyamatosan kell bekötni az elektromos rendszerbe, és a megfelelő helyre helyezni.

Polski

Ważne!

Zanim zaczniesz instalację wyłącz zasilanie w obwodzie elektrycznym. W niektórych krajach instalację elektryczną powinien przeprowadzać wykwalifikowany elektryk. Dla dalszych informacji skontaktuj się ze swoim dostawcą energii.

INSTALACJA NA ZEWNĄTRZ

Instalację powinien przeprowadzać wykwalifikowany elektryk. Oświetlenie musi być podłączone do obwodu elektrycznego na stałe i umieszczone w odpowiedniej strefie.

Eesti

OLULINE!

Alati lülitage elekter enne paigaldustööd välja. Mõnes riigis võib elektritööd teostada ainult litsentseeritud elektrik. Võtke ühendust kohaliku elekriteenust pakkuva asutusega. PAIGALDAMINE VÄLISTINGIMUSTES Tööd peab teostama selleks litsentseeritud elektrik. Valgusti peab olema püsivalt ühendatud elektrisüsteemi ja paigaldatud õigesti tsooni.

Latviešu

SVARĪGI!

Pirms montāžas darbu uzsākšanas vienmēr atvienojiet galveno strāvas padevi. Dažās valstīs elektroinstalācijas darbus drīkst veikt tikai sertificēts elektrikis. Neskaidrību gadījumā sazinieties ar savu vietējo energoapgādes uzņēmumu.

IERĪKOŠANA ĀRPUS TELPĀM

Elektroinstalācijas darbi jāveic kvalificētam elektrikim. Šai lampai ir jābūt novietotai pareizā vietā un pastāvīgi pievienotai pie elektroapgādes sistēmas.



Lietuvių SVARBU!

Prieš pradėdami elektros instaliacijos darbus, visada išjunkite elektros energiją. Kai kuriose šalyse elektros instaliacijos darbus gali atlikti tik leidimą tam turintis elektrikas. Kreipkitės į atitinkamas institucijas ir pasitikslinkite. INSTALIACIJA LAUKE

Instaliacijos darbus gali atlikti tik leidimą tam turintis elektrikas. Šviestuvus turi būti visam laikui sumontuotas elektros sistemoje ir pakabinamas tinkamoje vietoje.

Portugues IMPORTANTE!

Deslgue sempre a corrente eléctrica antes de começar um trabalho de instalação. Em alguns países os trabalhos de instalação eléctrica só podem ser realizados por um electricista autorizado. Contacte a sua autoridade local de electricidade para aconselhamento.

Instalação no exterior

A instalação deve ser realizada por um electricista profissional. O candeeiro deve ser instalado permanentemente no sistema eléctrico e colocado na zona correcta.

Româna IMPORTANT!

Oprește întotdeauna alimentarea cu curent electric înainte de a începe instalarea. În unele țări operațiunile de instalare pot fi efectuate numai de către un electrician autorizat. Contactează autoritatea în măsură să îți dea sfaturi în această privință.

INSTALAREA ÎN EXTERIOR

Instalarea trebuie efectuată de către un electrician autorizat. Corpul de iluminat trebuie conectat definitiv în sistemul electric și plasat într-o zonă adecvată.

Slovensky Dôležité!

Pred inštaláciou vždy vypnite elektrickú energiu. V niektorých krajinách elektrické inštalácie môžu byť vykonávané len autorizovaným dodávateľom. V prípade potreby kontaktujte vášho dodávateľa energie.

Български ВАЖНО!

Винаги изключвайте електрозахранването във веригата, преди да извършвате работа по инсталацията. В някои страни работа по електрическите инсталации може да се извършва единствено от оторизиран електротехник. За препоръка се обърнете към местната електрическа компания. МОНТАЖ НА ОТКРИТО

Инсталацията трябва да се извърши от оторизиран електротехник. Лампата е предназначена за фиксиран монтаж и връзка с електрическата мрежа и трябва да се разположи на подходящо място.

Hrvatski VAŽNO!

Uvijek isključite struju prije instalacije. U nekim zemljama postavljanje električnih instalacija može obavljati samo ovlašteni električar. Za savjet kontaktirajte svog lokalnog ovlaštenog električara. INSTALACIJA NA OTVORENOM
Instalaciju mora obaviti ovlašteni električar. Lampa se trajno spaja u strujnu mrežu i postavlja na točno određeno mjesto.

Ελληνικά ΣΗΜΑΝΤΙΚΟ!

Πριν αρχίσετε την οποιαδήποτε εργασία εγκατάστασης, να διακόπτετε πάντα την παροχή ρεύματος από τον γενικό διακόπτη. Σε μερικές χώρες, η εγκατάσταση θα πρέπει να πραγματοποιείται από ένα εξουσιοδοτημένο ηλεκτρολόγο. Για περισσότερες πληροφορίες επικοινωνήστε με την εταιρία ηλεκτρισμού της περιοχής σας.

ΕΓΚΑΤΑΣΤΑΣΗ ΣΕ ΕΞΩΤΕΡΙΚΟΥΣ ΧΩΡΟΥΣ

Η εγκατάσταση θα πρέπει να πραγματοποιείται από ένα εξουσιοδοτημένο εργολάβο ηλεκτρικών εγκαταστάσεων. Το φωτιστικό θα πρέπει να είναι μόνιμα συνδεδεμένο στο ηλεκτρικό ρεύμα και τοποθετημένο στην σωστή ζώνη.



Русский

ВНИМАНИЕ!

Перед установкой всегда отключайте электропитание. В некоторых странах электроустановка может производиться только квалифицированным электриком. Обратитесь за консультацией в соответствующие местные инстанции.

УСТАНОВКА НА УЛИЦЕ

Установку должен производить квалифицированный электрик. Светильник должен быть постоянно встроен в электрическую систему и правильно размещен.

Українська

ВАЖЛИВО!

Завжди вимикайте виріб із електромережі перед початком електромонтажних робіт. У деяких країнах проведення електромонтажних робіт дозволяється лише ліцензованим підрядникам. За порадою зверніться до відповідних місцевих органів.

МОНТАЖ НА ВУЛИЦІ

Електромонтаж має здійснювати лише ліцензований підрядник. Освітлювальний прилад має бути стаціонарно під'єднаний до електросистеми й розташований у належному місці.

Srpski

VAŽNO!

Uvek isključi struju pre nego što počneš s instaliranjem. U pojedinim zemljama postavljanje elektroinstalacija mogu da izvode isključivo ovlašćeni kvalifikovani električari. Za savet se obrati lokalnoj elektrodistribuciji.

INSTALIRANJE NA OTVORENOM

Instaliranje treba da obavi ovlašćeni kvalifikovani električar. Svetiljka treba da bude trajno uključena u struju i postavljena na pravo mesto.

Slovenščina

POMEMBNO!

Preden pričneš z delom, vedno izklopi električno napajanje. V nekaterih državah sme dela na električni napeljavi izvajati le ustrezno usposobljen in pooblaščen električar. Za nasvet se obrni na lokalno elektro podjetje.

MONTAŽA NA PROSTEM

Montažo naj opravi ustrezno usposobljen in kvalificiran električar. Svetilka mora biti fiksno povezana z električnim omrežjem in nameščena na ustrezno mesto.

Türkçe

ÖNEMLİ!

Kurulum işlemine başlamadan önce her zaman elektrik devresini kapatınız. Bazı ülkelerde elektrik kurulum işlemi sadece yetkili elektrik kurulum teknisyenleri tarafından yapılmaktadır. Yerel elektrik idaresi ile görüşerek bu konuda bilgi alabilirsiniz.

DIŞ MEKANDA KURULUM

Elektrik kurulum işlemi sadece yetkili bir kurulum teknisyeni tarafından yapılmalıdır. Aydınlatmanın kurulumu, elektrik sistemine sabit ve doğru noktadan bağlanmalıdır.

中文

重要事项

安装工作开始前，请务必切断电路电源。在一些国家，安装工作必须由授权的电力承包商进行。联系当地电力部门，征询建议。

户外安装

安装工作必须由授权的电力承包商进行。灯具必须永久安装于电路系统中，置于正确的区域。

繁中

重要資訊！

安裝前請務必關掉電源。有些國家的電力安裝工作需由有執照的專業電工執行，如有任何疑問，請聯絡專業人員。

戶外安裝說明

安裝工作需由專業電工執行，燈具需永久連接到電路系統，安裝在正確的區域。

한국어

중요!

설치작업을 시작하기 전 반드시 회로의 전원을 차단하세요. 일부 국가에서는 공인전기시공업체만 전기 공사를 진행할 수 있습니다. 관련 정보는 지역 전력 관할 기관에 문의하세요.

실외 설치

전원 전기기사가 설치해야 하는 제품입니다. 본 조명기구 는 반드시 전기 시스템에 고정설치해야 하며 올바른 위치에 배치해야 합니다.

日本語

重要！

設置作業を開始する前に必ずブレーカーを切ってください。電気工事の作業を行うには、資格を必要とする国もあります。お近くの電気工事ににご相談ください。

屋外で設置を行う際の注意

配線工事は電気工事に依頼してください。このランプは配線工事が必要な据え付け型の照明器具です。この器具に適した場所に取り付けてください。



Bahasa Indonesia

PENTING!

Selalu matikan listrik ke sirkuit sebelum memulai pekerjaan pemasangan. Di beberapa negara pekerjaan pemasangan listrik hanya boleh dilakukan oleh tukang listrik tersertifikasi. Hubungi tukang listrik berwenang di tempat anda untuk saran.

PEMASANGAN DI LUAR BANGUNAN

Pekerjaan pemasangan listrik hanya boleh dilakukan oleh tukang listrik tersertifikasi.

Penerangan ini harus terpasang secara permanen dalam sistem listrik dan ditempatkan pada area yang benar.

Bahasa Malaysia

PENTING!

Sentiasa padamkan bekalan kuasa ke litar sebelum memulakan kerja pemasangan. Di beberapa negara pemasangan elektrik hanya boleh dilakukan oleh kontraktor elektrik yang disahkan. Hubungi pihak berkuasa yang sah untuk nasihat.

PEMASANGAN DI LUAR BANGUNAN

Pemasangan perlu dilakukan oleh kontraktor elektrik yang disahkan. Lampu mesti dipasang secara kekal di dalam sistem elektrik dan diletakkan pada zon yang betul.

ไทย

สำคัญ!

ต้องตัดวงจรไฟฟ้าทุกครั้ง ก่อนเริ่มทำการติดตั้งอุปกรณ์ไฟฟ้า ในบางประเทศ การติดตั้งงานไฟฟ้าต้องดำเนินการโดยช่างไฟฟ้าที่ได้รับใบอนุญาตเท่านั้น คุณสามารถติดต่อขอรับคำแนะนำได้จากหน่วยงานไฟฟ้าในท้องถิ่น

การติดตั้งภายนอกอาคาร

ควรให้ช่างผู้มีใบอนุญาตเป็นผู้ดำเนินการติดตั้งดวงโคมเท่านั้น โดยจำเป็นต้องติดตั้งดวงโคมเข้าสู่ระบบไฟฟ้าอย่างถาวร และเลือกตำแหน่งที่ถูกต้องในการติดตั้ง

Tiếng Việt

QUAN TRỌNG! Luôn ngắt điện trước khi bắt đầu lắp đặt. Ở một số quốc gia, việc lắp đặt điện chỉ có thể được thực hiện bởi thợ điện được cấp phép. Hãy liên hệ với đơn vị có thẩm quyền về điện tại địa phương để được tư vấn.

LẮP ĐẶT NGOÀI TRỜI

Việc lắp đặt phải được tiến hành bởi nhà thầu được cấp phép. Phải lắp đèn cố định vào hệ thống điện và đặt ở khu vực thích hợp.

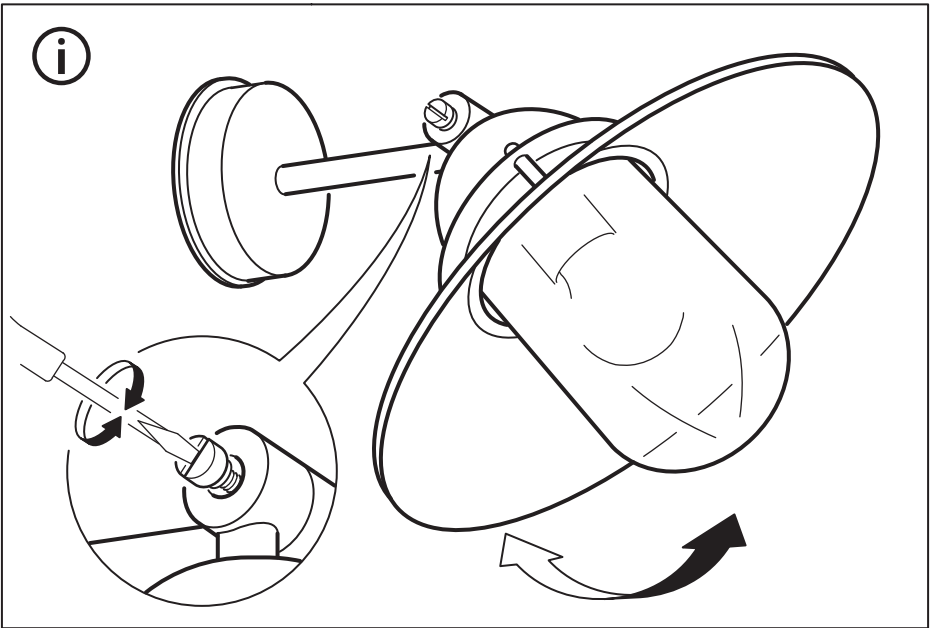
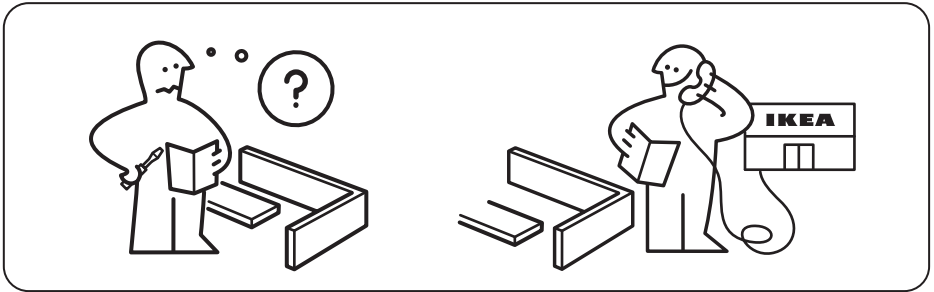
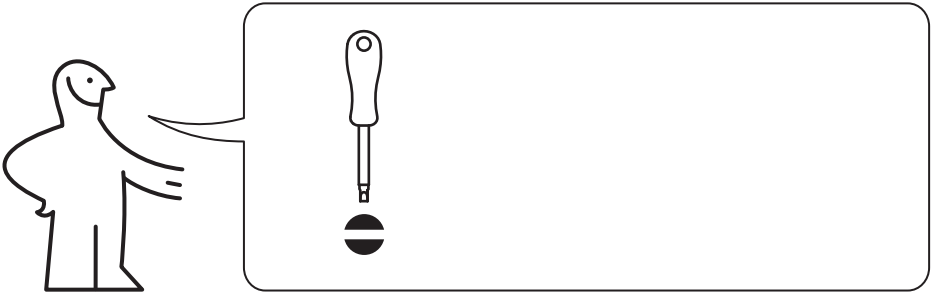
عربي

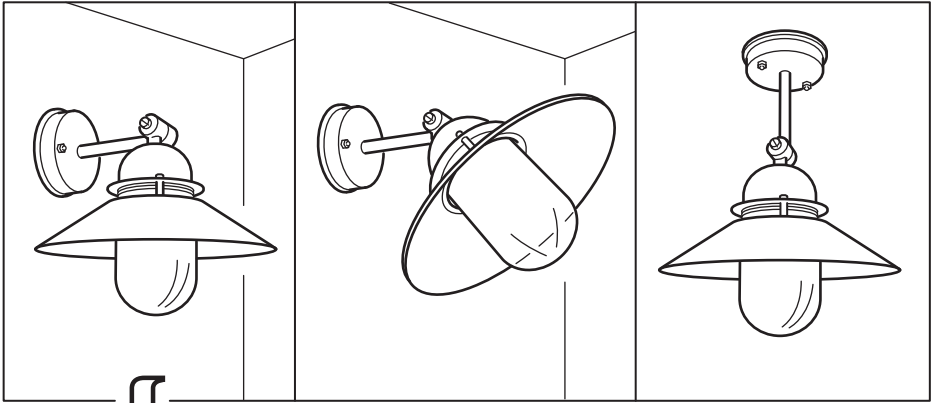
هام!

دائماً أفضل الطاقة عن الدائرة الكهربائية قبل البدء في أعمال التركيب. في بعض الدول قد يتم تنفيذ أعمال التركيبات الكهربائية بواسطة كهربائي معتمد فقط. اتصل بالجهة المختصة في بلدك لأخذ التوجيهات.

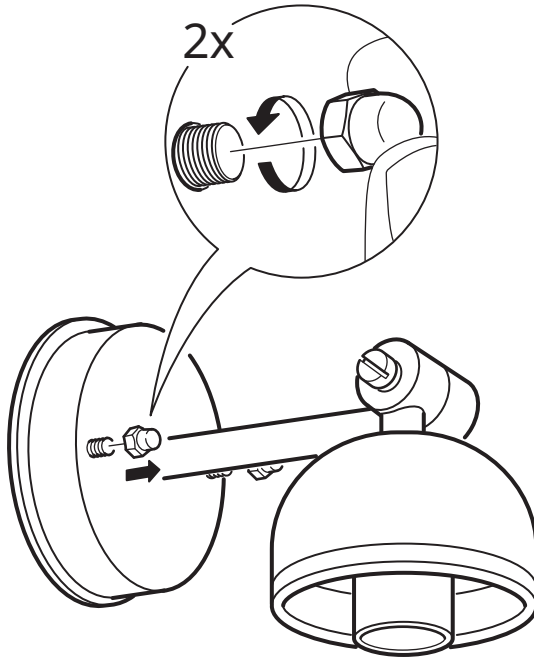
التركيب الخارجي

ينبغي أن يتم التركيب بواسطة كهربائي معتمد. يجب تركيب المصباح بشكل دائم وتوصيله بالكهرباء كما يجب وضعه في المكان الصحيح.

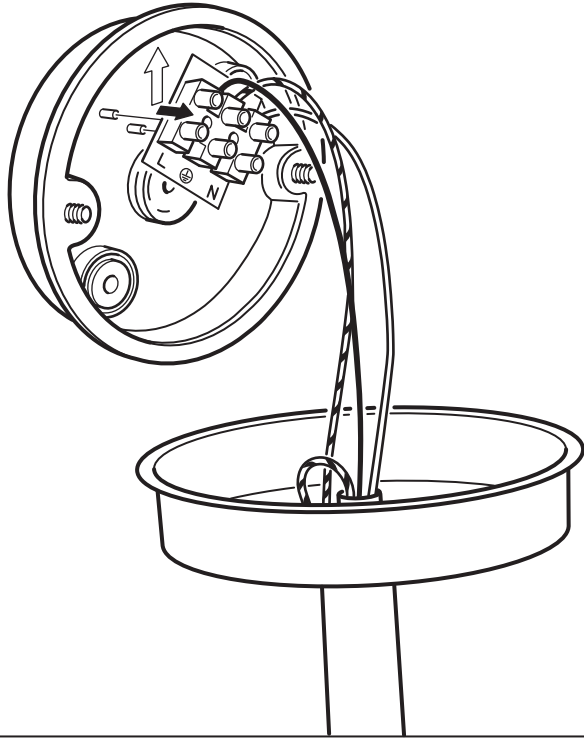




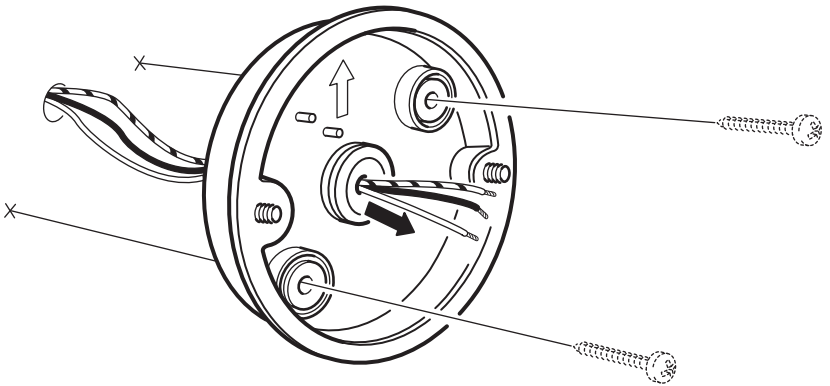
1



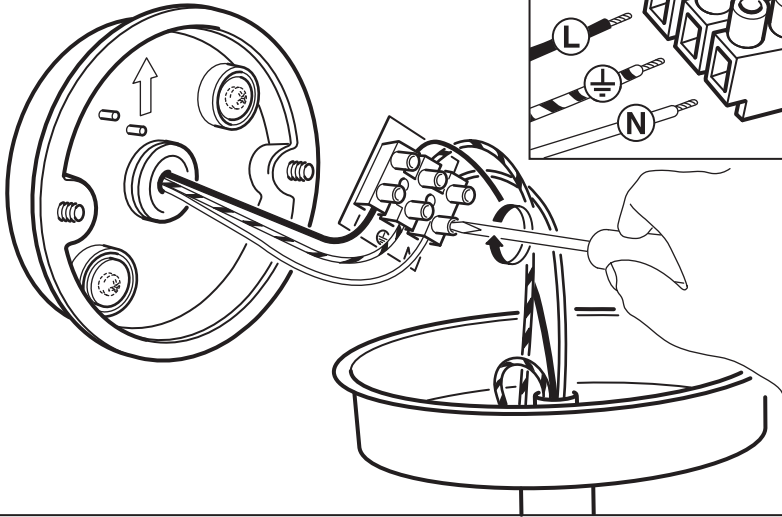
2



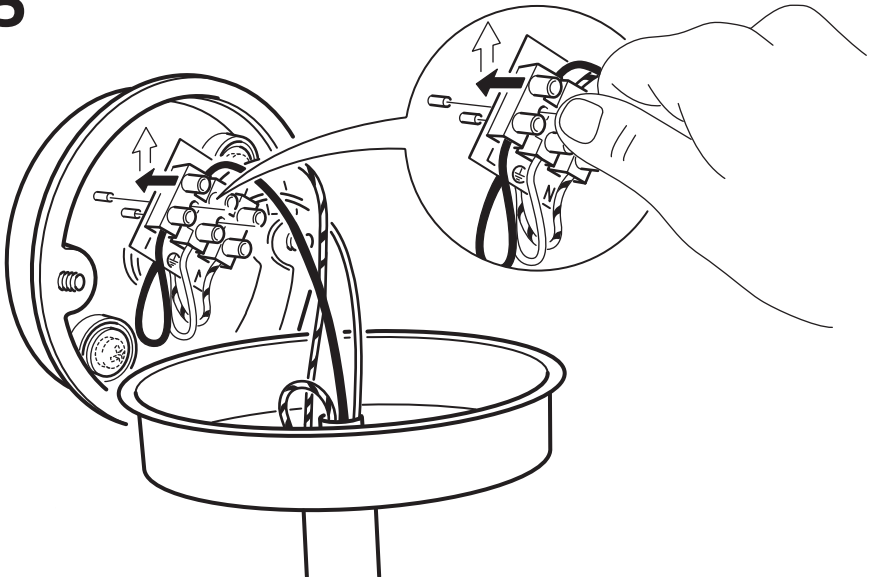
3



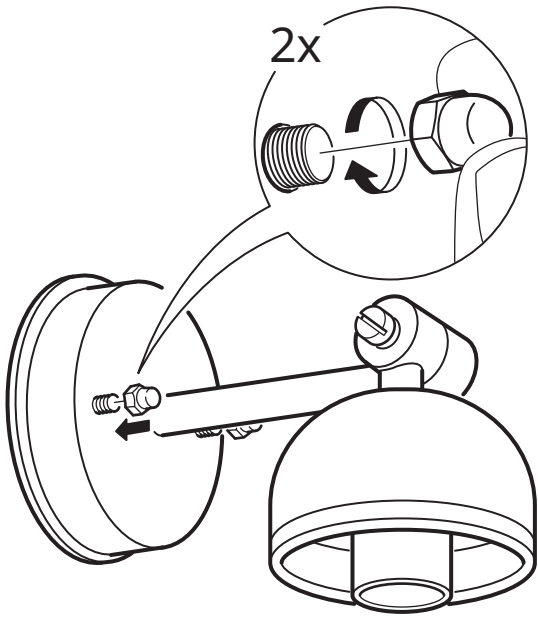
4



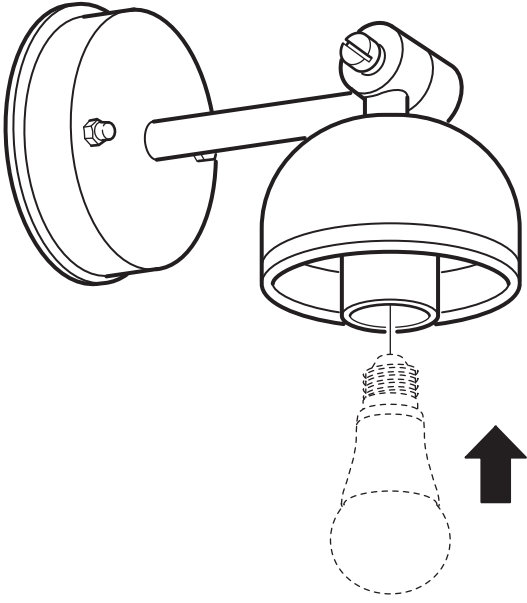
5



6



7



8

