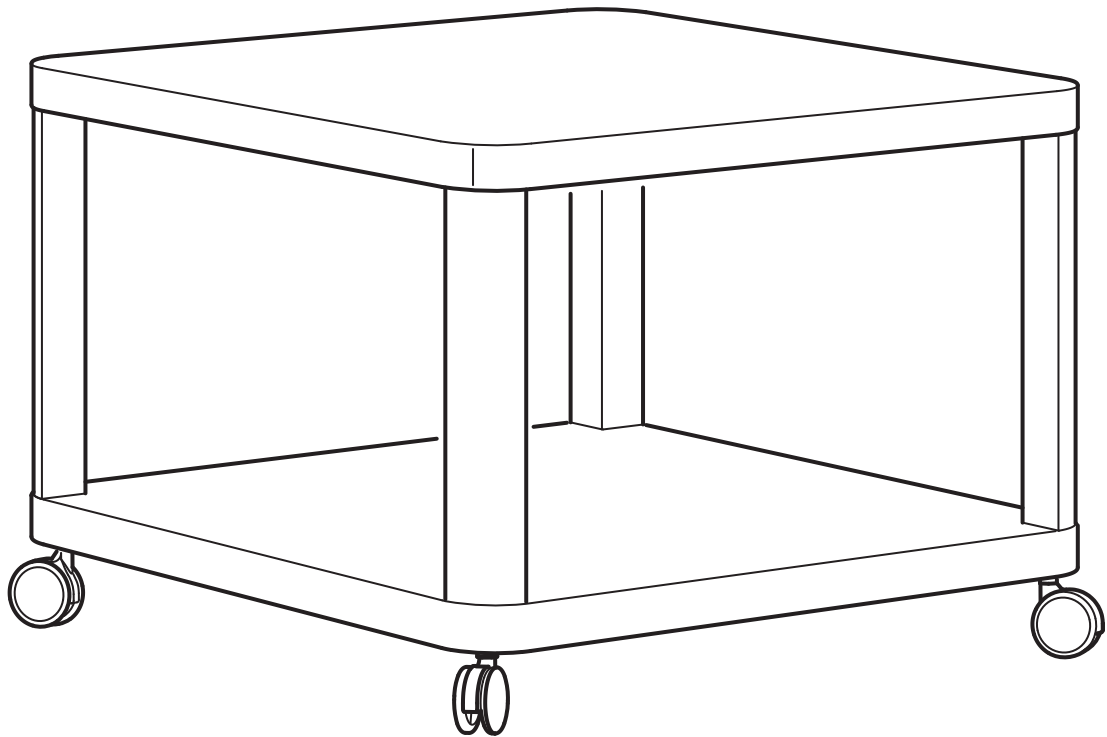
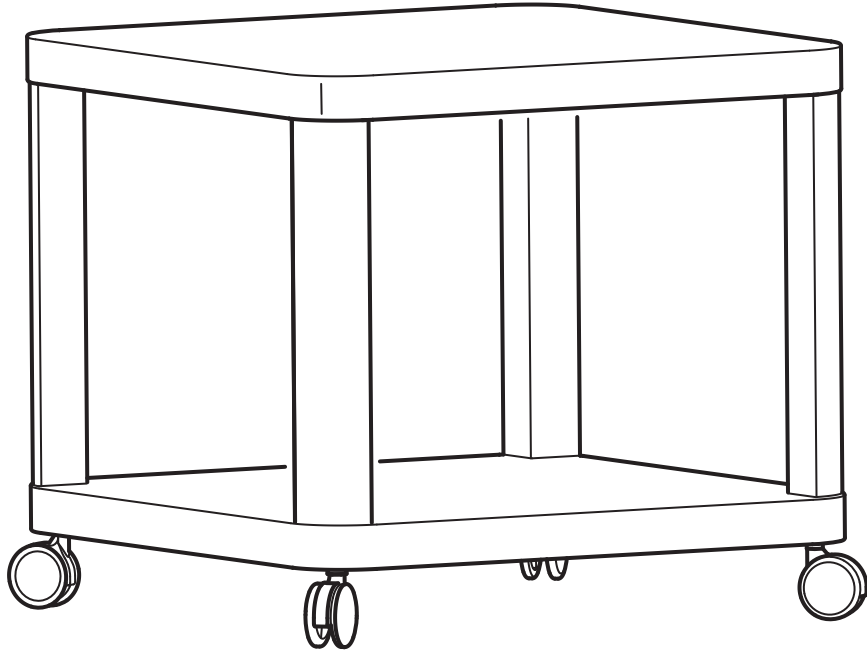
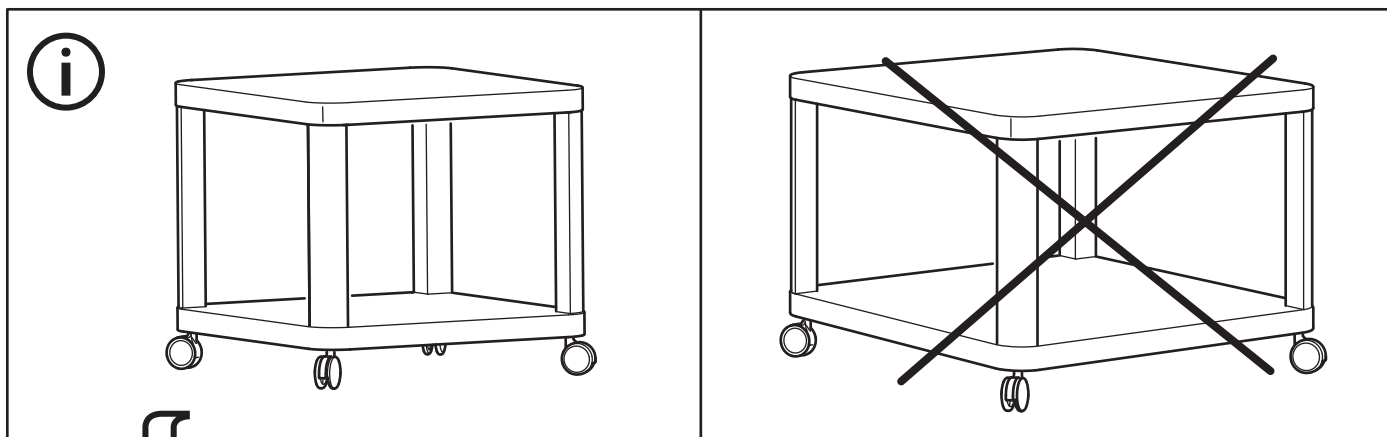


TINGBY



Design and Quality
IKEA of Sweden



English

WARNING - Delicate table - Do not sit on the product.
 WARNING - Delicate table - Do not place heavy objects on this product, maximum load 10 kg (22 lb).

Deutsch

ACHTUNG - Empfindlicher Tisch - Nicht auf das Produkt setzen.
 ACHTUNG - Empfindlicher Tisch - Keine schweren Gegenstände auf dieses Produkt legen, maximale Belastung 10 kg (22 lb).

Français

ATTENTION - Table fragile - Ne pas s'asseoir sur ce produit.
 ATTENTION - Table fragile - Ne rien poser de lourd sur ce produit, charge maximum 10 kg (22 lb).

Nederlands

WAARSCHUWING - Kwetsbare tafel - Ga niet op de tafel zitten.
 WAARSCHUWING - Kwetsbare tafel - Plaats geen zware objecten op de tafel, de max. belasting is 10 kg.

Dansk

ADVARSEL - Skrøbeligt bord - Sid ikke på produktet.
 ADVARSEL - Skrøbeligt bord - Placer ikke tunge genstande på produktet, maks. belastning fra 10 kg.

Íslenska

VARÚÐ - Viðkvæmt borð, ekki sitja á vörnni.
 VARÚÐ - Viðkvæmt borð. Ekki leggja þunga hluti á vöruna, hámarksburðarþol 10 kg (22 lb).

Norsk

ADVARSEL - Delikat bord - Skal ikke sittes på.
 ADVARSEL - Delikat bord - Ikke plasser tunge gjenstander på dette produktet, maks vektbelastning 10 kg (22 lb).

Suomi

VAROITUS - Pöytä ei kestä suurta kuormitusta. - Älä istu tuotteen päälle. VAROITUS - Pöytä ei kestä suurta kuormitusta. - Älä aseta painavia esineitä tämän tuotteen päälle. Enimmäiskuormitus 10 kg (22 lb).

Svenska

VARNING - Ömtåligt bord - Sitt inte på produkten.
 VARNING - Ömtåligt bord - Placera inga tunga föremål på denna produkt, maximal belastning 10 kg (22 lb).

Česky

VAROVÁNÍ - Křehký stůl - Nesedějte si na výrobek.
 VAROVÁNÍ - Křehký stůl - Nepokládejte na tento výrobek těžké předměty, maximální zatížení je 10 kg.

Español

ADVERTENCIA - Mesa frágil - No te sientes encima del producto.
 ADVERTENCIA - Mesa frágil - No coloques objetos pesados encima de este producto, carga máxima: 10 kg.

Italiano

AVVERTENZA: tavolo delicato, non sederti sul prodotto.
 AVVERTENZA: tavolo delicato, non posizionare oggetti pesanti sul prodotto, carico massimo 10 kg.

Magyar

FIGYELEM - Sérülékeny asztal - Ne ülj rá!
 FIGYELEM - Sérülékeny asztal - Ne helyezz rá nehéz tárgyakat, maximális terhelés: 10 kg.

Polski

OSTRZEŻENIE - Delikatny stół - nie siadaj na produkcie.
 OSTRZEŻENIE - delikatny stół - nie stawiaj na produkcie ciężkich przedmiotów; maksymalne obciążenie to 10 kg (22 lb).

Eesti

HOIATUS - Õrn laud - Ära istu tootel.
 HOIATUS - Õrn laud - Ära aseta sellele tootele raskeid esemeid, maksimumkoormus on 10 kg.

Latviešu

BRĪDINĀJUMS! Trausls materiāls. Uz šīs preces nedrīkst sēdēt!
 BRĪDINĀJUMS! Trausls materiāls. Nenovietoj uz šīs preces smagus objektus. Maksimālā slodze: 10 kg.

Lietuvių

ĮSPĖJIMAS - Lengvai pažeidžiamas stalas - nesėdėkite ant šio gaminio.
 ĮSPĖJIMAS - Lengvai pažeidžiamas stalas - nedėkite sunkių daiktų ant šio gaminio; gamintojo nurodyta didžiausia apkrova 10 kg.

Portugues

AVISO - Mesa delicada - Não sentar no produto.
 AVISO - Mesa delicada - Não colocar objetos pesados sobre este produto. A carga máxima suportada é de 10kg.

Română

AVERTISMENT - Masă nerezistentă - Nu te așeza.
 AVERTISMENT - Masă nerezistentă - Sarcină max. 10 kg; nu așeza obiecte grele pe acest produs.

Slovensky

UPOZORNENIE - Krehký stôl - Na výrobok si, prosím, nesadajte.
 UPOZORNENIE - Krehký stôl - Na tento výrobok neumiestňujte ťažké predmety, nosnosť je maximálne 10 kg.

Български

ВНИМАНИЕ - Деликатна маса - Не сядайте върху продукта.
 ВНИМАНИЕ - Деликатна маса - Не поставяйте тежки вещи върху продукта, максимално натоварване 10 кг (22 lb).

Hrvatski

UPOZORENJE - Krhak stol - Ne sjedati na proizvod.
 UPOZORENJE - Krhak stol - Ne stavljati teške proizvode na ovaj proizvod; maksimalno opterećenje 10 kg.

Ελληνικά

ΠΡΟΣΟΧΗ - Ευαίσθητο τραπέζι - Μην κάθεστε πάνω στο προϊόν.
 ΠΡΟΣΟΧΗ - Ευαίσθητο τραπέζι - Μην τοποθετείτε βαριά αντικείμενα στο προϊόν, μέγιστο βάρος 10 Kg.



Українська

ЗАСТЕРЕЖЕННЯ – Делікатний стіл – Не сідайте на виріб.
ЗАСТЕРЕЖЕННЯ – Делікатний стіл – Не розміщуйте важкі предмети на цьому виробі, максимальне навантаження: 10 кг.

Srpski

UPOZORENJE – Osetljiv sto – Nemoj sedati na proizvod
UPOZORENJE – Osetljiv sto – Nemoj stavljati teške predmete na ovaj proizvod, maksimalna nosivost 10 kg.

Slovenščina

POZOR – Občutljiva miza – Izdelek ni primeren za sedenje.
POZOR – Občutljiva miza – Na ta izdelek ne polagaj težkih predmetov. Največja dovoljena obremenitev: 10 kg.

Türkçe

UYARI - Hassas masa - Ürünün üzerine oturmayınız.
UYARI - Hassas masa - Bu ürünün üzerine ağır nesnelere yerleştirmeyiniz, maksimum yük 10 kg (22 lb).

中文

警告 - 易碎桌子 - 请勿坐在产品上。
警告 - 易碎桌子 - 请勿将重物放置在本产品上，最大承重为10公斤（22磅）。

繁體

警告 - 容易損壞 - 切勿坐在桌上
警告 - 容易損壞 - 請勿在產品上放置重物，最高可承重10公斤(22磅)

한국어

주의 - 제품에 앉으면 테이블이 파손될 수 있으니 앉으면 안 됩니다.
주의 - 최대 하중은 10kg(22lb)이므로, 제품에 무거운 물건을 올리면 테이블이 파손될 수 있습니다.

日本語

警告 - 繊細なテーブル - 上に座らないでください。
警告 - 繊細なテーブル - 上に重いものを置かないでください。最大荷重は10kgです。

Bahasa Indonesia

PERINGATAN - Meja halus - Jangan duduk di atas produk.
PERINGATAN - Meja halus - Jangan letakkan benda berat di atas produk ini, beban maksimum 10 kg (22 lb).

Bahasa Malaysia

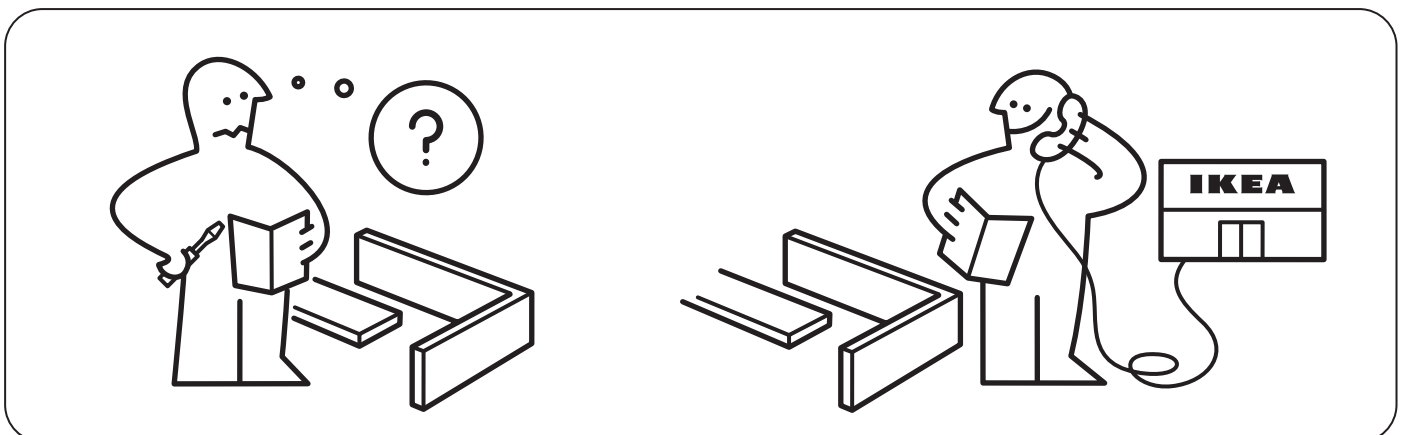
AMARAN – Meja tidak kukuh - Jangan duduk di atas produk ini.
AMARAN – Meja tidak kukuh - Jangan letakkan objek berat di atas produk ini, beban maksimum pengilang 10 kg (22 lb).

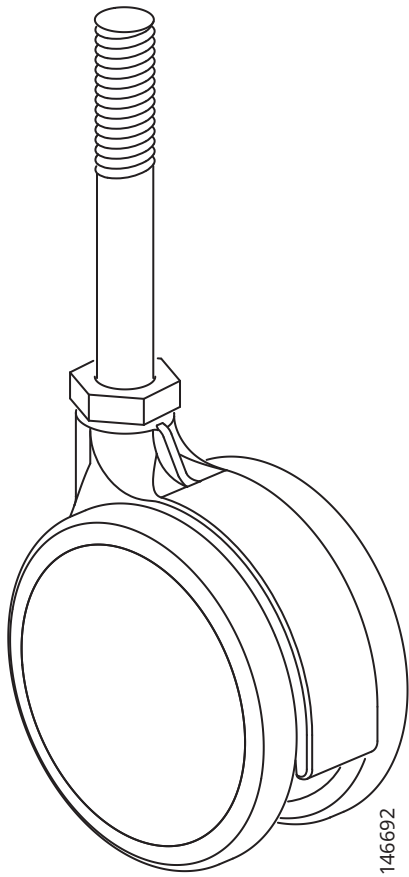
عربي

تحذير - طاولة حساسة - لا تجلسي على المنتج.
تحذير - طاولة حساسة - لا تضعي أشياء ثقيلة على هذا المنتج، الحمولة القصوى 10 كجم (22 رطلاً).

ไทย

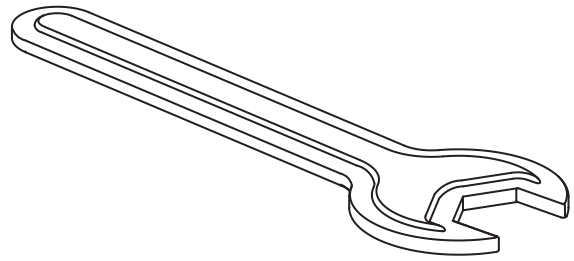
คำเตือน: โต๊ะไม่เหมาะกับการรับน้ำหนักมาก ห้ามนั่งบนสินค้านี้
คำเตือน - โต๊ะไม่เหมาะกับการรับน้ำหนักมาก - ห้ามวางสิ่งของหนักลงบนสินค้านี้ น้ำหนักสูงสุดที่รองรับได้ 10 กก. (22 ปอนด์)





146692
153765
153766
10043906

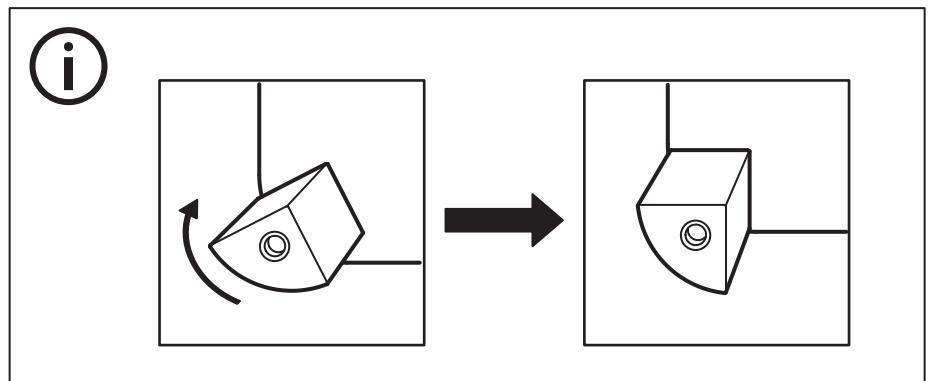
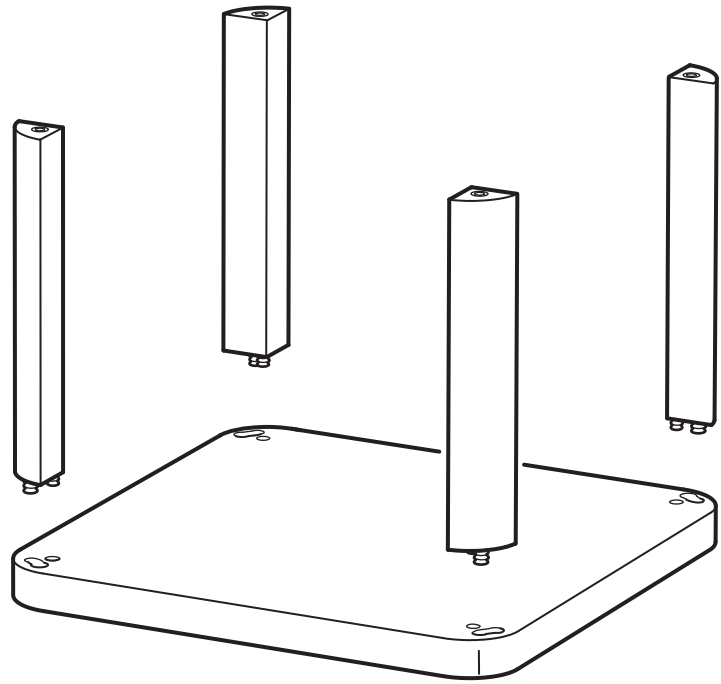
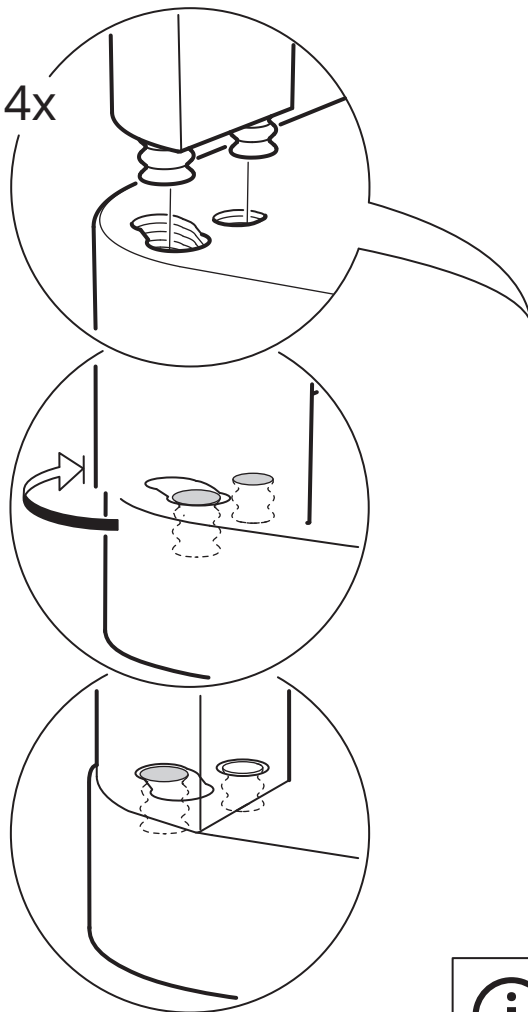
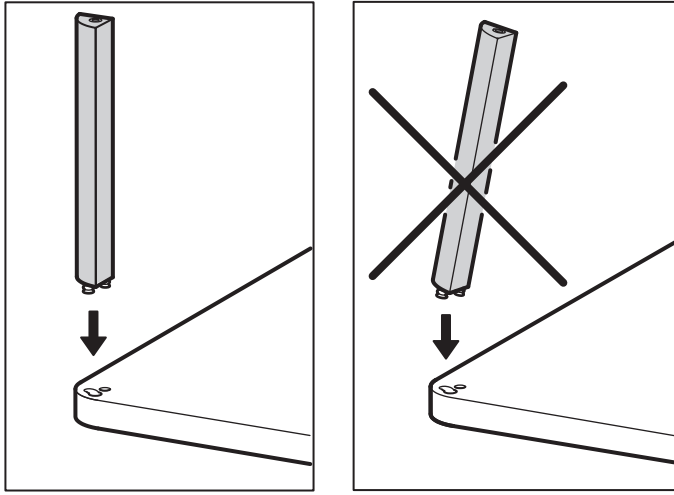
4x



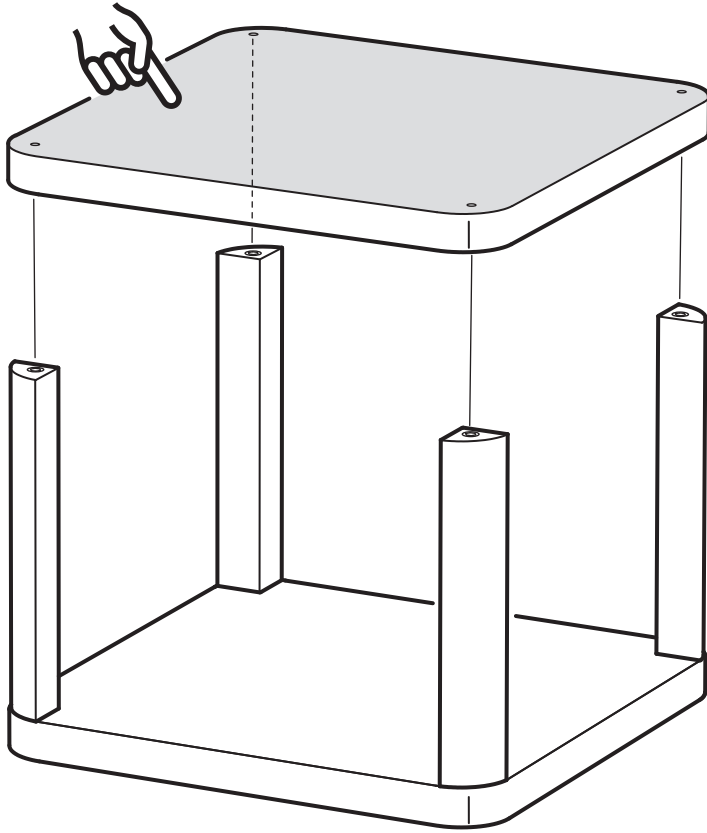
146714

1x

1



2



3

