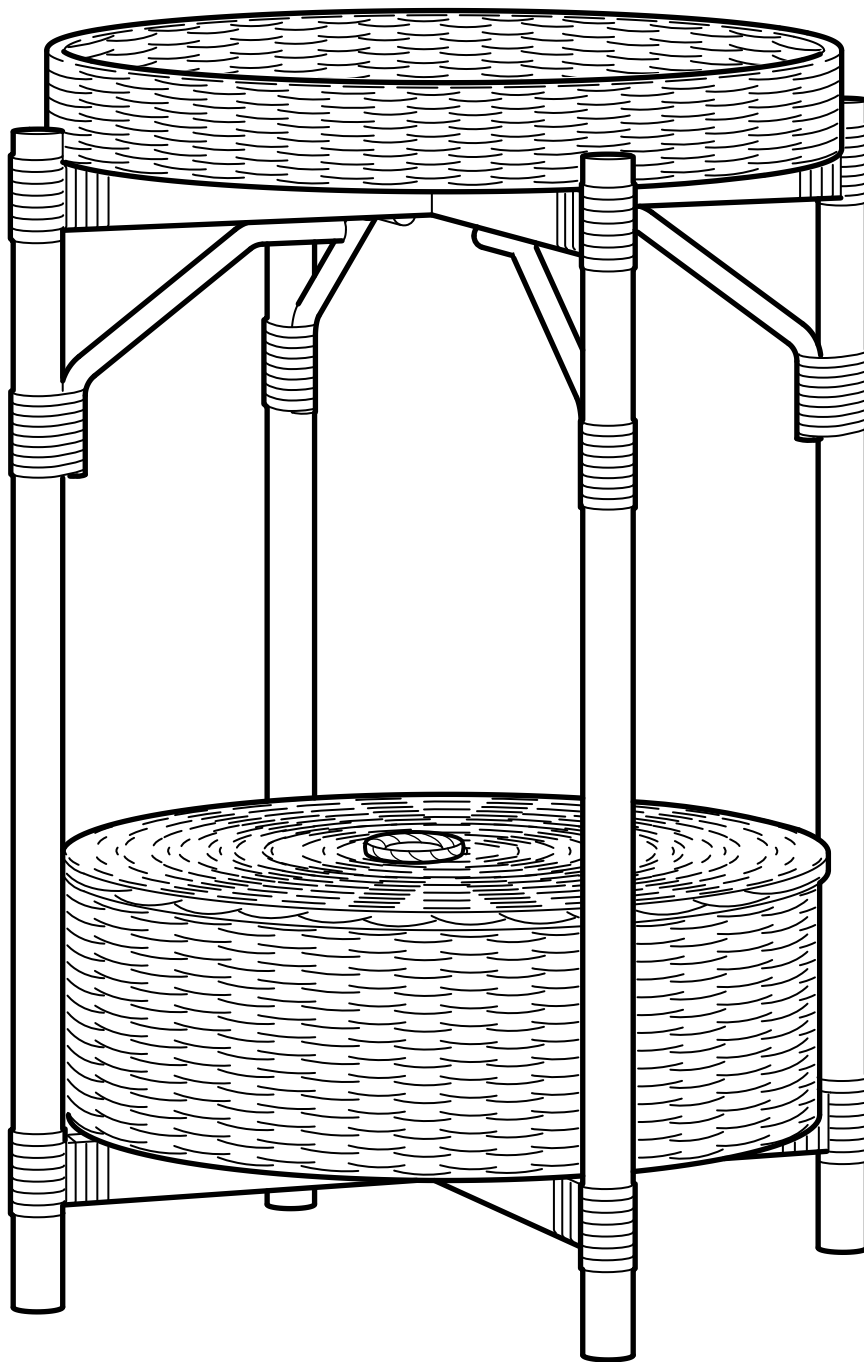


TOLKNING



Design and Quality
IKEA of Sweden



English

WARNING – Delicate table - Do not sit on the product.

WARNING – Delicate table - Do not place heavy objects on this product, maximum load 25 kg (55 lb).

Deutsch

ACHTUNG – Empfindlicher Tisch – Nicht auf das Produkt setzen.

ACHTUNG – Empfindlicher Tisch – Keine schweren Gegenstände auf dieses Produkt legen, maximale Belastung 25 kg (55 lb).

Français

ATTENTION – Table fragile - Ne pas s'asseoir sur ce produit.

ATTENTION – Table fragile - Ne rien poser de lourd sur ce produit, charge maximum 25 kg (55 lb).

Nederlands

WAARSCHUWING – Kwetsbare tafel - Ga niet op de tafel zitten.

WAARSCHUWING – Kwetsbare tafel - Plaats geen zware objecten op de tafel, de max. belasting is 25 kg.

Dansk

ADVARSEL – Skrøbeligt bord - Sid ikke på produktet.

ADVARSEL – Skrøbeligt bord - Placer ikke tunge genstande på produktet, maks. belastning fra 25 kg.

Íslenska

VARÚÐ – Viðkvæmt borð, ekki sitja á vörinni.

VARÚÐ – Viðkvæmt borð. Ekki leggja þunga hluti á vöruna, hámarksburðarþol 25 kg (55 lb).

Norsk

ADVARSEL – Delikat bord – Skal ikke sittes på.

ADVARSEL – Delikat bord – Ikke plasser tunge gjenstander på dette produktet, maks vektbelastning 25 kg (55 lb).

Suomi

VAROITUS – Pöytä ei kestä suurta kuormitusta. – Älä istu tuotteen päälle.

VAROITUS – Pöytä ei kestä suurta kuormitusta. – Älä aseta painavia esineitä tämän tuotteen päälle. Valmistajan määrittämä enimmäiskuormitus 25 kg.

Svenska

VARNING – Ömtåligt bord – Sitt inte på produkten.

VARNING – Ömtåligt bord – Placera inga tunga föremål på denna produkt, maximal belastning 25 kg (55 lb).

Česky

VAROVÁNÍ – Křehký stůl – Nesedějte si na výrobek.

VAROVÁNÍ – Křehký stůl – Nepokládejte na tento výrobek těžké předměty, maximální zatížení udávané výrobcem je 25 kg.

Español

ADVERTENCIA - Mesa frágil - No te sientes encima del producto.

ADVERTENCIA - Mesa frágil - No coloques objetos pesados encima de este producto, carga máxima: 25 kg.

Italiano

AVVERTENZA: tavolo delicato, non sederti sul prodotto.

AVVERTENZA: tavolo delicato, non posizionare oggetti pesanti sul prodotto, carico massimo 25 kg.

Magyar

FIGYELEM - Sérülékeny asztal - Ne ülj rá!

FIGYELEM - Sérülékeny asztal - Ne helyezz rá nehéz tárgyakat, maximális terhelés: 25 kg.

Polski

OSTRZEŻENIE – Delikatny stół – nie siadaj na produkcie.

OSTRZEŻENIE – delikatny stół – nie stawiaj na produkcie ciężkich przedmiotów; maksymalne obciążenie to 25 kg (55 lb).

Eesti

HOIATUS – Õrn laud – Ära istu tootel.

HOIATUS – Õrn laud – Ära aseta sellele tootele raskeid esemeid, maksimumkoormus on 25 kg.

Latviešu

BRĪDINĀJUMS! Trausls materiāls. Uz šīs preces nedrīkst sēdēt!

BRĪDINĀJUMS! Trausls materiāls. Nenovietoj uz šīs preces smagus objektus. Ražotāja noteiktā maksimālā slodze: 25 kg.

Lietuvių

ĮSPĖJIMAS – Lengvai pažeidžiamas stalas – nesėdėkite ant šio gaminio.

ĮSPĖJIMAS – Lengvai pažeidžiamas stalas – nedėkite sunkių daiktų ant šio gaminio, gamintojo nurodyta didžiausia apkrova 25 kg.

Portugues

AVISO – Mesa delicada – Não sentar no produto.

AVISO – Mesa delicada – Não colocar objetos pesados sobre este produto. A carga máxima suportada é de 25kg.

Română

AVERTISMENT – Masă nerezistentă – Nu te așeza.

AVERTISMENT – Masă nerezistentă – Sarcină max. 25 kg; nu așeza obiecte grele pe acest produs.

Slovensky

UPOZORNENIE – Krehký stôl – na výrobok si, prosím, nesadajte.

UPOZORNENIE – Krehký stôl – Na tento výrobok neumiestňujte ťažké predmety, nosnosť je maximálne 25 kg.

Български

ВНИМАНИЕ - Деликатна маса - Не сядайте върху продукта.

ВНИМАНИЕ - Деликатна маса - Не поставяйте тежки вещи върху продукта, максимално натоварване 25 кг (55 lb).

Hrvatski

UPOZORENJE – Krhak stol – Ne sjedati na proizvod.

UPOZORENJE – Krhak stol – Ne stavljati teške proizvode na ovaj proizvod; maksimalno opterećenje 25 kg.

Ελληνικά

ΠΡΟΣΟΧΗ - Ευαίσθητο τραπέζι - Μην κάθεστε πάνω στο προϊόν.

ΠΡΟΣΟΧΗ - Ευαίσθητο τραπέζι - Μην τοποθετείτε βαριά αντικείμενα στο προϊόν, μέγιστο βάρος 25 Kg.

Українська

ЗАСТЕРЕЖЕННЯ – Делікатний стіл – Не сідайте на виріб.

ЗАСТЕРЕЖЕННЯ – Делікатний стіл – Не розміщуйте важкі предмети на цьому виробі, максимальне навантаження: 25 кг.

Srpski

UPOZORENJE – Osetljiv sto – Nemoj sedati na proizvod

UPOZORENJE – Osetljiv sto – Nemoj stavljati teške predmete na ovaj proizvod, maksimalna nosivost 25 kg.

Slovenščina

POZOR – Občutljiva miza – Izdelek ni primeren za sedenje.

POZOR – Občutljiva miza – Na ta izdelek ne polagaj težkih predmetov. Največja dovoljena obremenitev: 25 kg.

Türkçe

UYARI - Hassas masa - Ürünün üzerine oturmuyunuz.

UYARI - Hassas masa - Bu ürünün üzerine ağır nesnelere yerleştirmeyiniz, maksimum yük 25 kg (55 lb).

中文

警告 - 易碎桌子 - 请勿坐在产品上。

警告 - 易碎桌子 - 请勿将重物放置在本产品上，最大承重为25公斤（55磅）。

繁體

警告 - 容易損壞 - 切勿坐在桌上

警告 - 容易損壞 - 請勿在產品上放置重物，最高可承重25公斤(55磅)

한국어

주의 - 제품에 앉으면 테이블이 파손될 수 있으니 앉으면 안 됩니다.

주의 - 최대 하중은 25kg(55lb)이므로 제품에 무거운 물건을 올리면 테이블이 파손될 수 있습니다.



日本語

警告 - 繊細なテーブル - 上に座らないでください。

警告 - 繊細なテーブル - 上に重いものを置かないでください。最大荷重は25kgです。

Bahasa Indonesia

PERINGATAN - Meja halus - Jangan duduk di atas produk.

PERINGATAN - Meja halus - Jangan letakkan benda berat di atas produk ini, beban maksimum 25 kg (55 lb).

Bahasa Malaysia

AMARAN - Meja tidak kukuh - Jangan duduk di atas produk ini.

AMARAN - Meja tidak kukuh - Jangan letakkan objek berat di atas produk ini, beban maksimum pengilang 25 kg (55 lb).

عربي

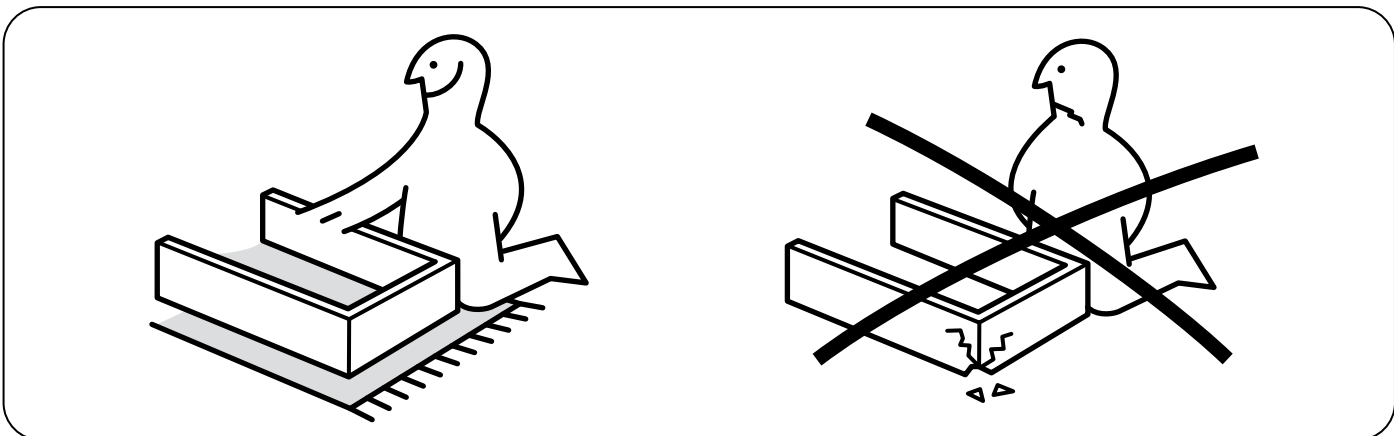
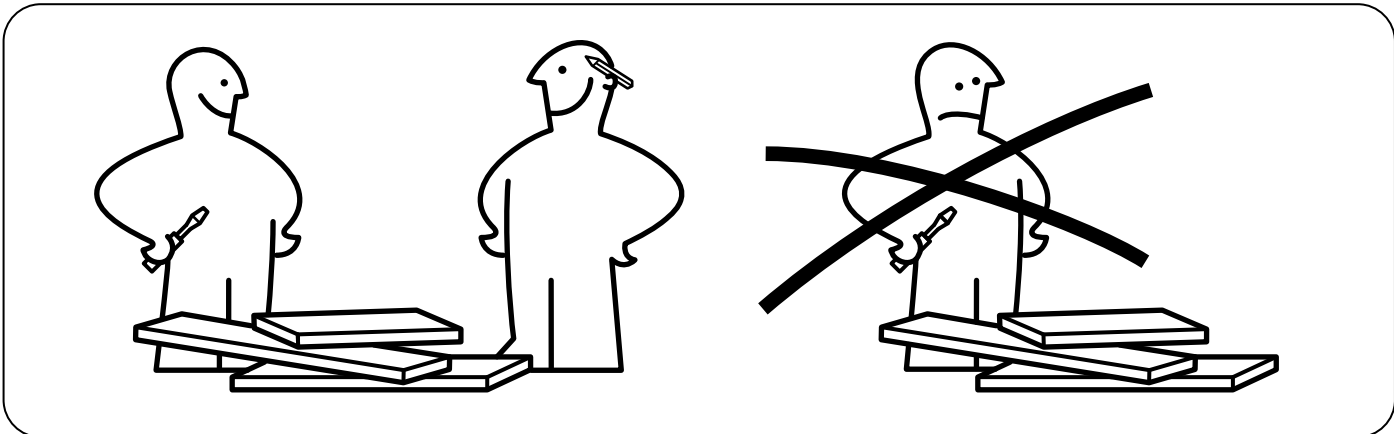
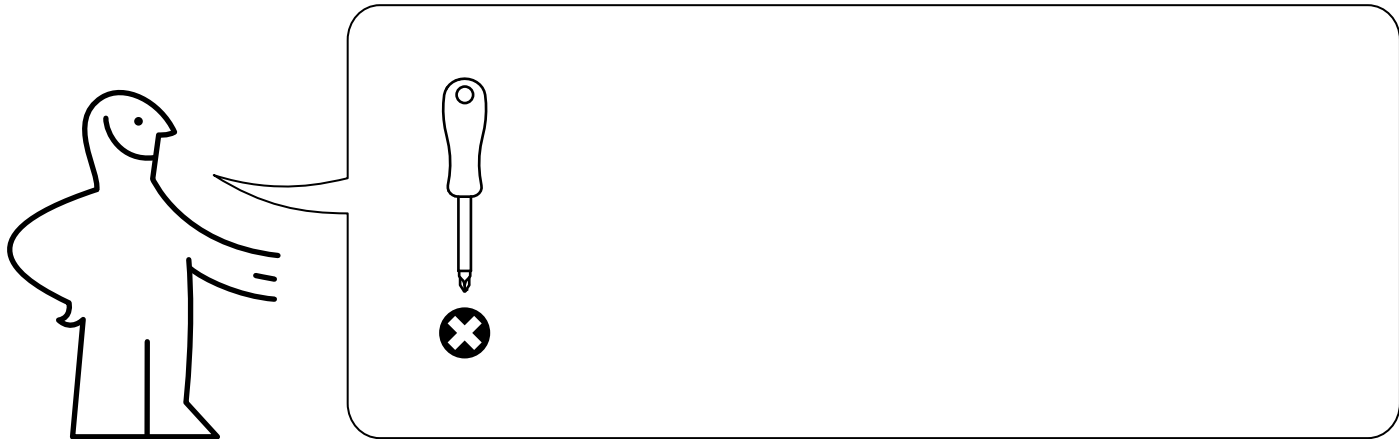
تحذير - طاولة حساسة - لا تجلسي على المنتج.

تحذير - طاولة حساسة - لا تضعي أشياء ثقيلة على هذا المنتج، الحمولة القصوى 25 كجم (55 رطلاً).

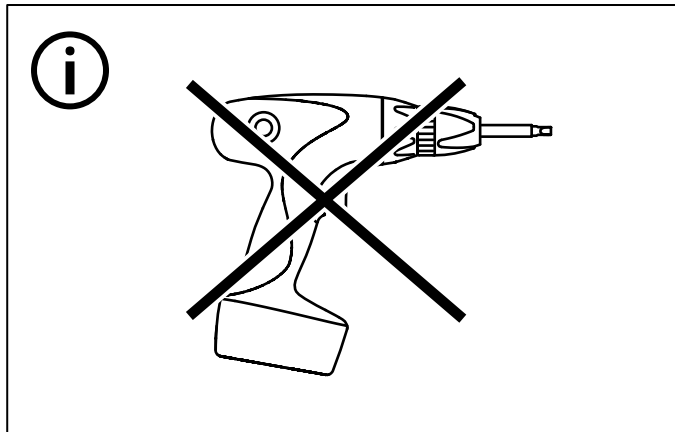
ไทย

คำเตือน: โต๊ะไม่เหมาะกับการรับน้ำหนักมาก ห้ามนั่งบนสินค้านี้

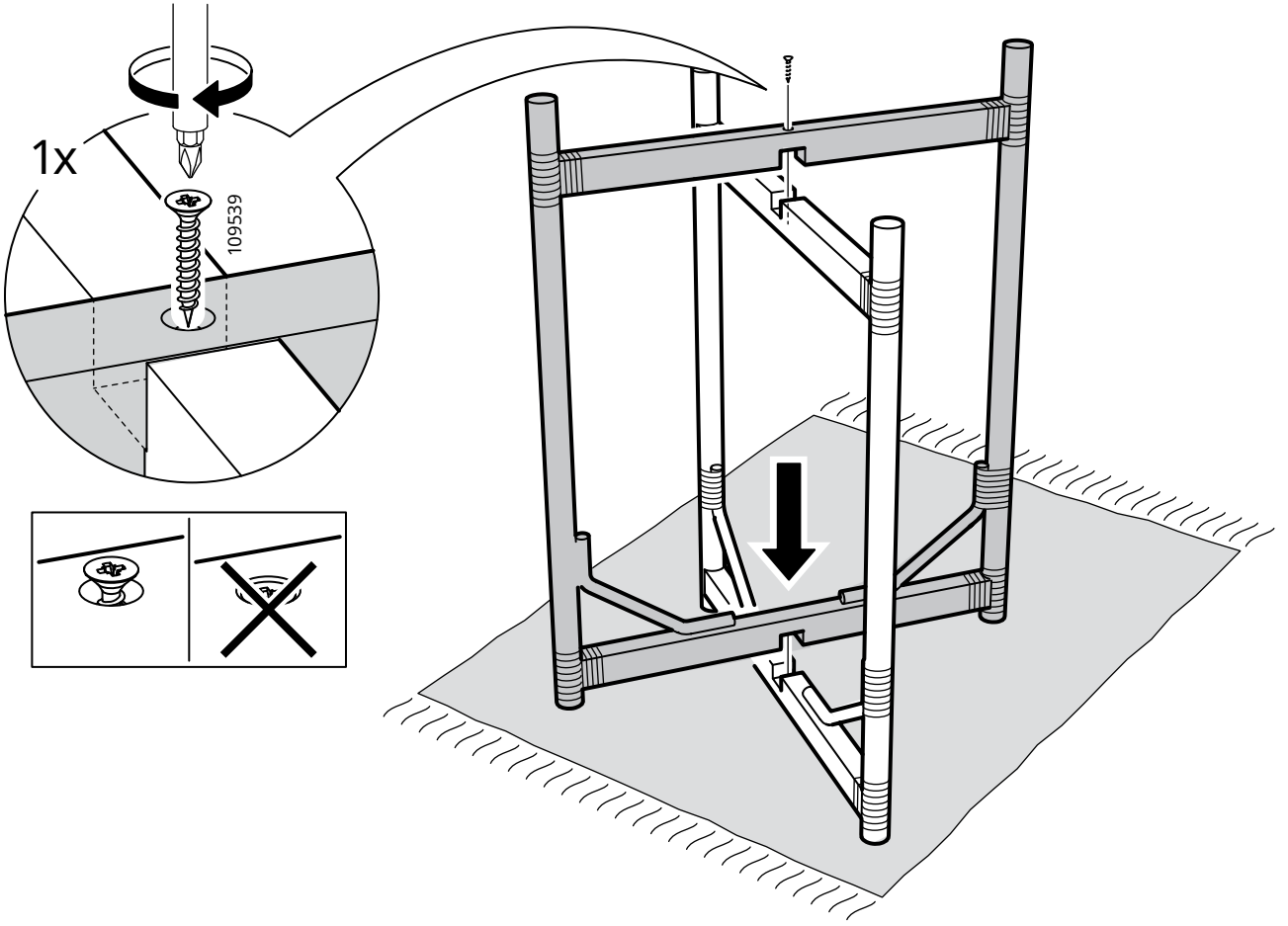
คำเตือน - โต๊ะไม่เหมาะกับการรับน้ำหนักมาก - ห้ามวางสิ่งของหนักลงบนสินค้านี้ น้ำหนักสูงสุดที่รองรับได้ 25 กก. (55 ปอนด์)



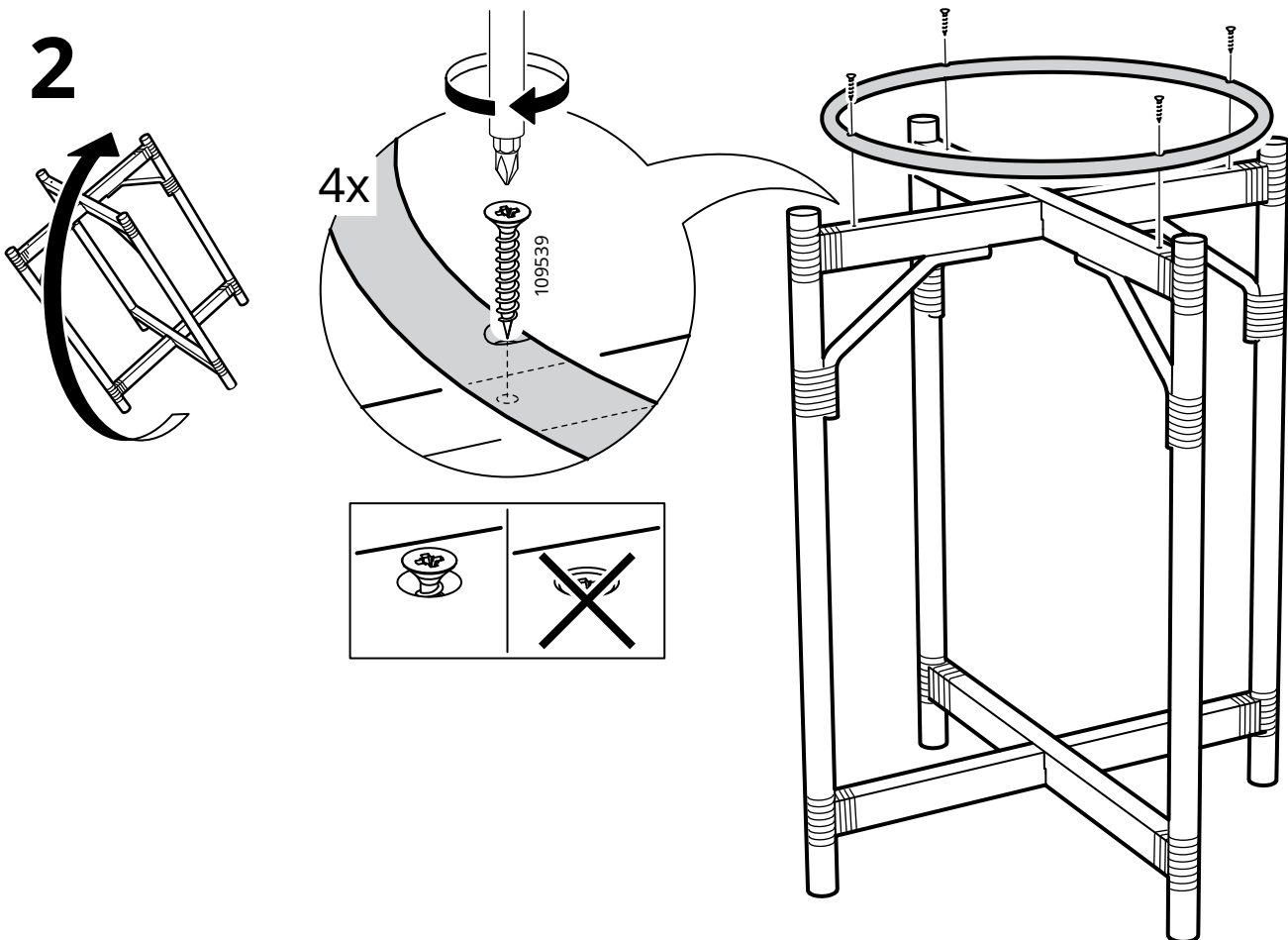
5x



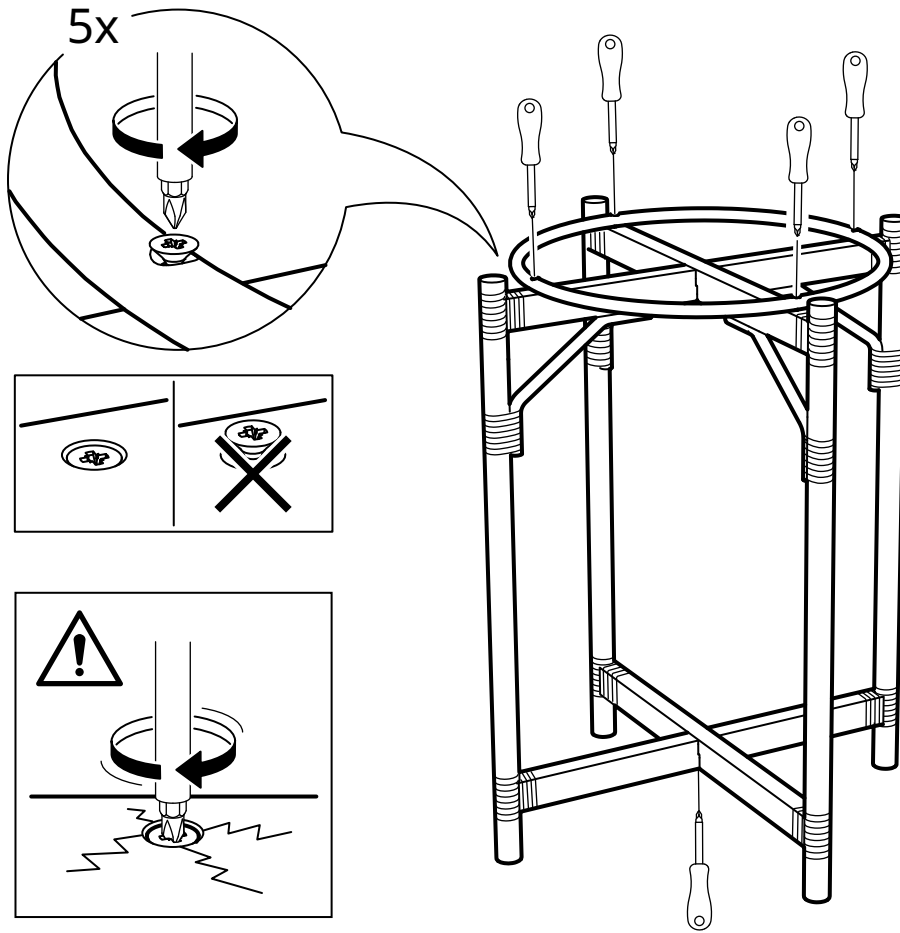
1



2



3



4

