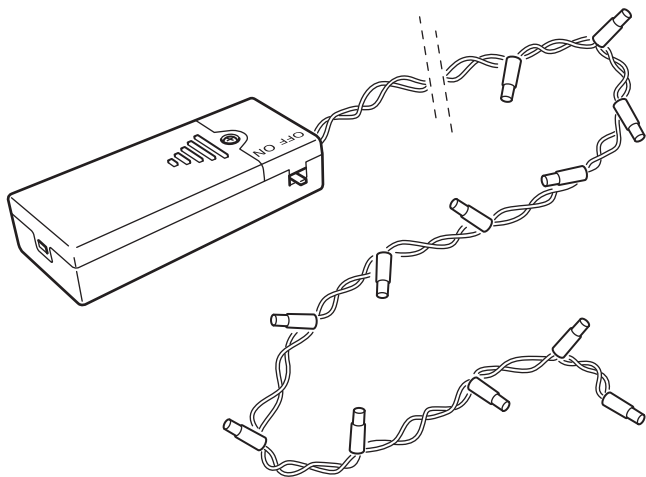


# LEDFYR



Design and Quality  
IKEA of Sweden

**English**

CAUTION! Strangulation hazard.  
Hang out of reach of young children.

**English**

The light source of this luminaire is not replaceable; when the light source reaches its end of life the whole luminaire shall be replaced.

**Deutsch**

ACHTUNG! Strangulationsgefahr.  
Außer Reichweite von Kleinkindern montieren.

**Deutsch**

Das Leuchtmittel dieser Leuchte ist nicht auswechselbar. Wenn das Leuchtmittel verbraucht ist, muss das komplette Produkt entsorgt werden.

**Français**

ATTENTION ! Risque d'étranglement.  
Accrocher hors de portée des jeunes enfants.

**Français**

La source lumineuse de ce luminaire n'est pas remplaçable ; lorsque la source lumineuse atteint sa fin de vie, le luminaire entier doit être remplacé.

**Nederlands**

WAARSCHUWING! Gevaar voor verstikking en verstrikking.  
Buiten bereik van kleine kinderen hangen.

**Nederlands**

De lichtbron in deze armatuur kan niet worden vervangen, dus wanneer de lichtbron verbruikt is, moet de hele armatuur worden vervangen.

**Dansk**

ADVARSEL! Risiko for kvælning,  
Skal hænges op uden for små børns rækkevidde.

**Dansk**

Pæren i denne lampe kan ikke udskiftes. Når pæren ikke længere fungerer, skal hele lampen udskiftes.

**Íslenska**

VIÐVÖRUN! Köfnunarhætta.  
Hengið þar sem börn ná ekki til.

**Íslenska**

Ekki er hægt að skipta um ljósgjafa í þessum lampu. Þegar ljósgjafinn brennur út þarf að skipta út öllum lampanum.

**Norsk**

ADVARSEL! Fare for kveling.  
Skal henges utenfor rekkevidde  
for småbarn.

**Norsk**

Lyskilden i denne armaturen  
er ikke utskiftbar. Når lyskilden  
når slutten av levetiden må hele  
armaturen skiftes ut.

**Suomi**

VAROITUS! Kuristumisvaara.  
Ripusta pikkulasten  
ulottumattomiin.

**Suomi**

Tässä valaisimessa oleva  
valonlähde ei ole vaihdettavissa.  
Kun valonlähde tulee käyttöikänsä  
päähän, koko valaisin on  
vaihdettava uuteen.

**Svenska**

WARNING! Risk för strypning.  
Häng utom räckhåll för småbarn.

**Svenska**

Den här armaturens ljuskälla går  
inte att ersätta, så när ljuskällan  
är förbrukad ska hela armaturen  
ersättas.

**Česky**

POZOR! Nebezpečí uškrcení.  
Zavěste mimo dosah malých dětí.

**Česky**

Žárovku u tohoto osvětlení nelze  
vyměnit; jakmile dojde žárovka na  
konec své životnosti, je potřeba  
vyměnit celé osvětlení.

**Español**

¡PRECAUCIÓN! Riesgo de  
estrangulamiento. Colgar fuera  
del alcance de los niños.

**Español**

La fuente de luz de esta luminaria  
no es reemplazable. Cuando  
finalice la vida útil de la fuente  
de luz, se deberá reemplazar la  
luminaria por completo.

**Italiano**

AVVERTENZA! Rischio di  
strangolamento. Appendi questo  
prodotto fuori dalla portata dei  
bambini piccoli.

**Italiano**

La fonte luminosa di questa  
illuminazione non può essere  
sostituita. Quando la fonte  
luminosa raggiunge il termine  
del suo ciclo di vita, l'intera  
illuminazione dev'essere sostituita.

**Magyar**

VIGYÁZAT! Fulladásveszély!  
Gyerekektől távol tartandó!

**Magyar**

A lámpatestben található fényforrás nem cserélhető; amikor a fényforrás eléri élettartamának végét, az egész lámpatestet ki kell cserélni.

**Polski**

UWAGA! Niebezpieczeństwo uduszenia. Trzymaj z dala od małych dzieci.

**Polski**

Źródło światła tej lampy nie jest wymienialne; w przypadku wyczerpania się źródła światła, wymianie podlega cała lampa.

**Eesti**

HOIATUS! Lõmbumisoht.  
Hoidke väikelastele kättesaamatus kohas.

**Eesti**

Selle valgusti valgusallikas ei ole asendatav; kui valgusallikas töö lõpetab, tuleb valgusti välja vahetada.

**Latviešu**

BRĪDINĀJUMS! Nožņaugšanās risks.

Pakarināt maziem bērniem nepieejamā vietā.

**Latviešu**

Šīs lampas gaismas avots nav nomaināms - kad gaismas avots izdeg, jānomaina visa lampa.

**Lietuvių**

DĖMESIO! Galima pasismaugti.  
Laikyti atokiau nuo mažų vaikų.

**Lietuvių**

Šviestuve įrengto šviesos šaltinio negalima pakeisti, todėl pasibaigus jo naudojimo laikui – pakeiskite šviestuvą nauju.

**Portugues**

ATENÇÃO! Risco de estrangulamento. Pendurar fora do alcance das crianças.

**Portugues**

A fonte de iluminação desta luminária não é substituível: quando a sua vida útil termina, todo o produto deve ser substituído.

**Româna**

ATENȚIE! Pericol de strangulare.  
Nu lăsa la îndemâna copiilor.

**Româna**

Becul nu poate fi înlocuit; atunci  
când este nevoie, înlocuieste  
corpul de iluminat.

**Slovensky**

POZOR! Riziko uškrtenia.  
Zaveste mimo dosahu detí.

**Slovensky**

Žiarovka v tomto osvetlení nieje  
nahraditeľná. Keď prestane svietiť  
svetlo, celá žiarovka musí byť  
vymenená.

**Български**

ВНИМАНИЕ! Опасност от  
задушаване. Окачвайте на места  
недостъпни за малки деца.

**Български**

Светлинният източник в това  
осветително тяло не може да  
се подменя - в края на периода  
на експлоатация цялата лампа  
трябва да бъде сменена.

**Hrvatski**

OPREZ! Opasnost od davljenja.  
Objesite izvan dohvata djece.

**Hrvatski**

Izvor svjetla u ovom rasvjetnom  
tijelu ne može se zamijeniti; po  
prestanku rada izvora svjetla,  
zamijeniti cijelo rasvjetno tijelo.

**Ελληνικά**

ΠΡΟΣΟΧΗ! Κίνδυνος  
στραγγαλισμού. Κρεμάστε το σε  
μέρος μη προσβάσιμο από τα  
παιδιά.

**Ελληνικά**

Η πηγή φωτός που περιέχεται σε  
αυτό το φωτιστικό δεν μπορεί  
να αντικατασταθεί: όταν η πηγή  
φωτός φτάσει στο τέλος της ζωής  
της θα πρέπει να αντικατασταθεί  
ολόκληρο το φωτιστικό.

**Русский**

ВНИМАНИЕ! Опасность  
удушения.  
Устанавливайте в недоступном  
для детей месте.

**Русский**

Источник света в этом  
светильнике не подлежит  
замене. Когда закончится  
срок службы источника света,  
светильник необходимо  
заменить.

**Українська**

УВАГА! Небезпека удушення.  
Вішайте в недоступному для  
дітей місці.

**Українська**

Джерело світла цього  
світильника не підлягає заміні.  
Після закінчення терміну роботи  
джерела світла світильник  
необхідно замінити.

**Srpski**

OPREZ! Opasnost od davljenja.  
Okačiti van domašaja dece.

**Srpski**

Svetlosni izvor ove svetiljke nije  
zamenljiv; kada svetlosni izvor  
prestane da radi, mora se zameniti  
cela svetiljka.

**Slovenščina**

POZOR! Nevarnost zadavljenja.  
Obesi izven dosega otrok.

**Slovenščina**

Svetlobnega vira v tem izdelku ni  
mogoče zamenjati; ko življenjska  
doba svetlobnega vira poteče, je  
treba zamenjati celotno svetilko.

**Türkçe**

DİKKAT! Boğulma riski.  
Küçük çocukların ulaşamayacağı  
yerlere asınız.

**Türkçe**

Bu lambanın ampulü  
değiştirilemez; ampulün kullanım  
ömrü bittiğinde, lambanın tümü  
değiştirilmelidir.

**中文**

警告！謹防发生绕缠导致窒息事故。

**中文**

该照明装置内的光源不可替换，若光  
源无法继续使用，必须更换整个照  
明装置。

**繁中**

警告！窒息危險  
掛在幼兒接觸不到的地方。

**繁中**

本燈具的光源不可更換；當光源達到  
壽命盡頭時，需更換整個燈具

**한국어**

주의! 목졸림 위험.  
어린이의 손이 닿지 않는 곳에 매달아  
주세요.

**한국어**

본 제품의 전등은 교체할 수 없습니다.  
전구의 수명이 다한 경우에는 제품을 교  
체해야 합니다.



### 日本語

注意！コードなどが首に絡み窒息する恐れがあります。

お子さまの手の届かない場所に吊るしてご使用ください。

### 日本語

本製品の光源は交換できません。光源が寿命を迎えたら、本体ごと交換してください。

### Bahasa Indonesia

PERINGATAN! Bahaya terjerat.

Gantungkan jauh dari jangkauan anak-anak.

### Bahasa Indonesia

Bohlam di dalam lampu ini tidak dapat diganti; ketika bohlam sudah mati, lampu harus diganti.

### Bahasa Malaysia

AWAS! Bahaya terjerut.

Gantung agar tidak dapat dicapai oleh kanak-kanak.

### Bahasa Malaysia

Sumber cahaya sistem lampu tidak boleh diganti; apabila hayat sumber cahaya berakhir, seluruh sistem lampu akan diganti.

### عربي

تجذيرا! خطر الإختناق.  
علق بعيداً عن متناول الأطفال الصغار.

### عربي

مصدر الضوء لهذا المصباح غير قابل للاستبدال؛ عندما يصل مصدر الضوء إلى نهاية عمره الافتراضي يجب تغيير المصباح بالكامل.

### ไทย

ข้อควรระวัง! ระวังเด็กถูกสายไฟรัดหรือพันจนก่อให้เกิดอันตราย  
เก็บสายไฟให้พ้นมือเด็กเล็ก

### ไทย

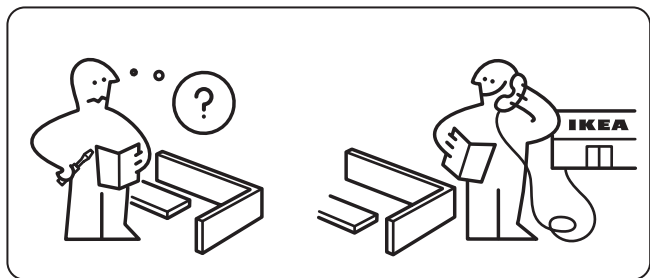
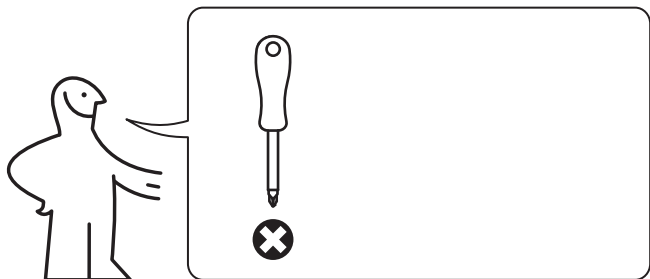
หลอดไฟเป็นแบบเปลี่ยนไม่ได้ เมื่อหลอดไฟหมดอายุการใช้งาน จำเป็นต้องเปลี่ยนโคมไฟใหม่

### Tiếng Việt

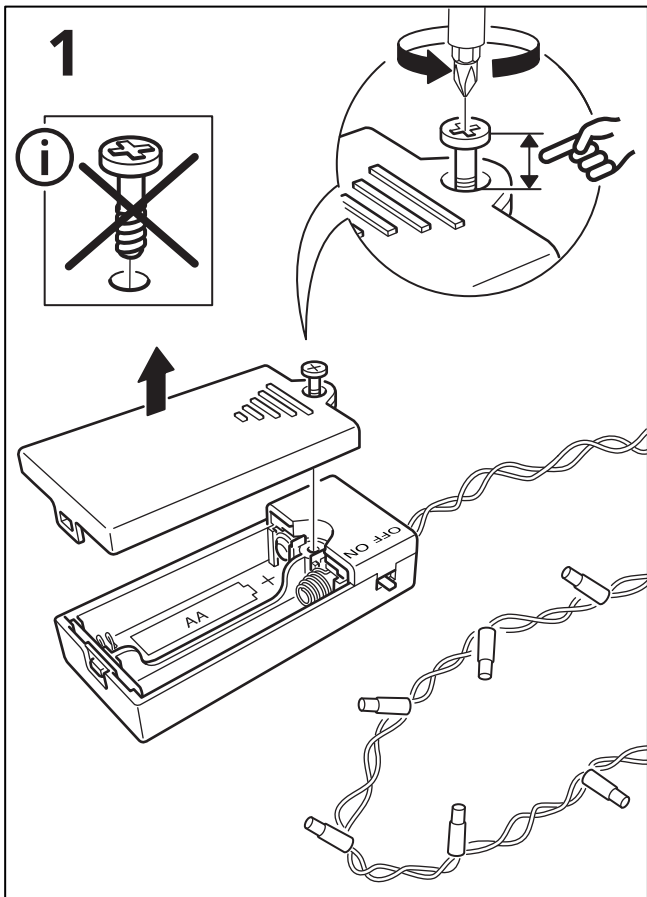
CHÚ Ý! Nguy cơ siết cổ.  
Treo ngoài tầm với của trẻ nhỏ.

### Tiếng Việt

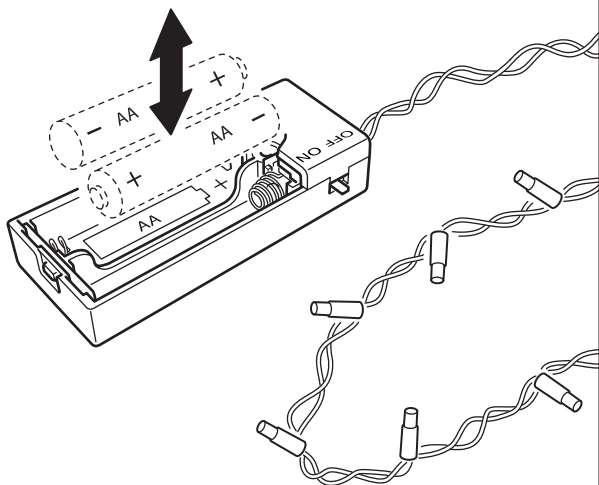
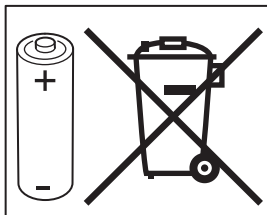
Không thể thay thế nguồn sáng của đèn; khi đèn hết tuổi thọ sử dụng, phải vứt bỏ toàn bộ đèn.







2



**3**

