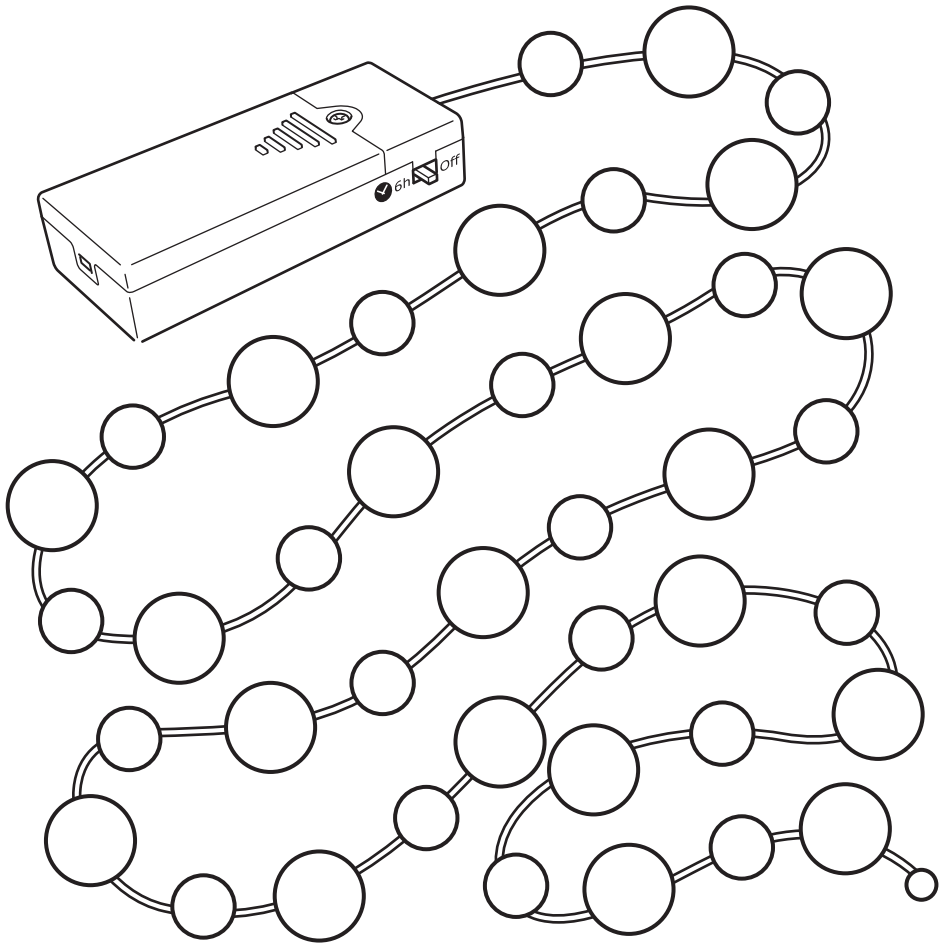


AKTERPORT



Design and Quality
IKEA of Sweden

**English**

CAUTION! Strangulation hazard.
Hang out of reach of young children.

English

ALWAYS REMOVE THE BATTERIES BEFORE
STORING.

English

Only use batteries that are intended for the
product. Do not mix old and new batteries,
different brands or types.

Deutsch

ACHTUNG! Strangulationsgefahr.
Außer Reichweite von Kleinkindern montieren.

Deutsch

VOR DEM WEGLEGEN IMMER DIE AKKUS/
BATTERIEN ENTNEHMEN.

Deutsch

Nur Batterien verwenden, die für das jeweilige
Produkt geeignet sind. Weder gebrauchte und
neue Batterien kombinieren noch Batterien
verschiedener Fabrikate oder Typen.

Français

ATTENTION ! Risque d'étranglement.
Accrocher hors de portée des jeunes enfants.

Français

TOUJOURS RETIRER LES PILES AVANT
RANGEMENT.

Français

N'utiliser que des piles compatibles avec le
produit. Ne pas mélanger des piles neuves et
anciennes, ou des piles de marques et types
différents.

Nederlands

WAARSCHUWING! Gevaar voor verstikking en
verstrikking.
Buiten bereik van kleine kinderen hangen.

Nederlands

VERWIJDER DE BATTERIJEN ALTIJD BIJ HET
OPBERGEN.

Nederlands

Gebruik alleen batterijen die bedoeld zijn voor
dit product. Combineer geen nieuwe en oude
batterijen, verschillende merken of typen.

Dansk

ADVARSEL! Risiko for kvælning,
Skal hænges op uden for små børns rækkevidde.

Dansk

BATTERIERNE SKAL ALTID TAGES UD, FØR
PRODUKTET SÆTTES VÆK TIL OPBEVARING.

Dansk

Brug kun batterier, der er beregnet til produktet.
Bland ikke gamle og nye batterier eller batterier af
forskellige typer.

Íslenska

VIÐVÖRUN! Köfnunarhætta.
Hengið þar sem börn ná ekki til.

Íslenska

FJARLÆGID ÁVALT RAFHLÖÐUR ÁÐUR EN VARAN
ER SETT Í GEYMSLU.

Íslenska

Notaðu aðeins rafhlöður sem eru ætlaðar vörunni.
Ekki nota saman gamlar og nýjar rafhlöður,
mismunandi tegundir eða merki.

Norsk

ADVARSEL! Fare for kveling.
Skal henges utenfor rekkevidde for småbarn.

Norsk

TA ALLTID UT BATTERIENE VED OPPBEVARING.

Norsk

Bruk bare batterier som er beregnet for dette
produktet. Ikke bland gamle og nye batterier,
forskjellige merker eller typer.

Suomi

VAROITUS! Kuristumisvaara.
Ripusta pikkulasten ulottumattomiin.

Suomi

PARISTOT/AKUT IRROTETTAVA, KUN TUOTETTA EI
OLE TARKOITUS KÄYTTÄÄ VÄHÄÄN AIKAAN.

Suomi

Käytä vain tähän tuotteeseen tarkoitettuja
paristoja. Älä sekoittele vanhoja ja uusia paristoja
keskenään tai erimerkkisiä ja -tyyppisiä paristoja.

**Svenska**

VARNING! Risk för strypning.
Häng utom räckhåll för småbarn.

Svenska

TA ALLTID UR BATTERIerna VID FÖRVARING.

Svenska

Använd endast batterier som är avsedda för produkten. Blanda inte nya och gamla batterier, olika varumärken eller typer.

Česky

POZOR! Nebezpečí uškrčení.
Zavěste mimo dosah malých dětí.

Česky

PŘED ULOŽENÍM VŽDY VYJMĚTE BATERIE.

Česky

Používejte pouze baterie určené pro tento výrobek. Nekombinujte staré a nové baterie, různé značky a typy.

Español

¡PRECAUCIÓN! Riesgo de estrangulamiento.
Colgar fuera del alcance de los niños.

Español

QUITA SIEMPRE LA BATERÍA ANTES DE
GUARDARLO.

Español

Utiliza sólo pilas compatibles con el producto. No mezcles pilas nuevas y viejas, ni pilas de marca y tipo distinto.

Italiano

AVVERTENZA! Rischio di strangolamento. Appendi questo prodotto fuori dalla portata dei bambini piccoli.

Italiano

TOGLI SEMPRE LE BATTERIE PRIMA DI METTERE
VIA IL PRODOTTO.

Italiano

Usa esclusivamente il tipo di batteria specificato per questo prodotto. Non mescolare batterie vecchie e nuove o di tipi o marchi diversi.

Magyar

VIGYÁZAT! Fulladásveszély!
Gyerekektől távol tartandó!

Magyar

TÁROLÁS ELŐTT MINDIG TÁVOLÍTSD EL AZ
ELEMÉKET.

Magyar

Kizárólag olyan elemeket használj, amelyek a termékhez megfelelő típusúak. Ne használj egyszerre régi és új vagy különböző típusú elemeket.

Polski

UWAGA! Niebezpieczeństwo uduszenia. Trzymaj z dala od małych dzieci.

Polski

PRZED Odstawieniem NA PRZECHOWANIE
ZAWSZE WYJMŲ BATERIE.

Polski

Używaj tylko baterii przeznaczonych do tego produktu. Nie mieszaj baterii starych i nowych, różnych marek lub typów.

Eesti

HOIATUS! Lämbumisoht.
Hoidke väikelastele kättesaamatus kohas.

Eesti

ENNE HOIUSTAMIST EEMALDAGE PATAREID.

Eesti

Kasuta vaid selle toote jaoks mõeldud patareisid. Ära sega omavahel vanu ja uusi, erinevat tüüpi või erineva kaubamärgi patareisid.

**Latviešu**

BRĪDINĀJUMS! Nožņaugšanās risks.
Pakarināt maziem bērniem nepieejamā vietā.

Latviešu

PIRMS UZGLABĀŠANAS VIENMĒR IZŅEMIET
BATERIJAS.

Latviešu

Izmanto tikai konkrētajai precei paredzētas baterijas. Pilnas baterijas nedrīkst lietot kopā ar daļēji izlādētām baterijām, cita ražotāja vai cita veida baterijām.

Lietuvių

DĒMESIO! Galima pasismaugti.
Laikyti atokiau nuo mažų vaikų.

Lietuvių

VISADA IŠIMKITE BATERIJAS, JEI KETINATE
NENAUDOTI GAMINIO ILGESNĮ LAIKĄ.

Lietuvių

Naudokite tik prietaisui tinkančias baterijas.
Nenaudokite senų ir naujų, skirtingų gamintojų,
skirtingo tipo baterijų kartu.

Portugues

ATENÇÃO! Risco de estrangulamento. Pendurar
fora do alcance das crianças.

Portugues

RETIRE SEMPRE AS PILHAS ANTES DE GUARDAR.

Portugues

Use somente pilhas adequadas ao artigo. Não
misture pilhas novas e antigas, marcas ou tipos
diferentes.

Româna

ATENȚIE! Pericol de strangulare.
Nu lăsa la îndemâna copiilor.

Româna

SCOATE ÎNTOTDEAUNA BATERIILE ÎNAINTE DE A
DEPOZITA.

Româna

Folosește doar baterii potrivite pentru acest
produs. Nu combina bateriile noi cu cele vechi, de
mărci sau tipuri diferite.

Slovensky

POZOR! Riziko uškrtenia.
Zaveste mimo dosahu detí.

Slovensky

PRED SKLADOVANÍM VŽDY NAJPRV VYBERTE
BATÉRIE.

Slovensky

Používejte iba batérie určené do tohto výrobku.
Nemiešajte nové a staré batérie alebo rozličné
značky batérií.

Български

ВНИМАНИЕ! Опасност от задушаване.
Окачвайте на места недостъпни за малки деца.

Български

ВИНАГИ ОТСТРАНЯВАЙТЕ БАТЕРИИТЕ, ПРЕДИ
ДА ПРИБЕРЕТЕ.

Български

Използвайте единствено батерии, които
са предназначени за този продукт. Не
комбинирайте стари и нови, различни марки
или типове батерии.

Hrvatski

OPREZI! Opasnost od davljenja.
Objesite izvan dohvata djece.

Hrvatski

UVIJEK UKLONITI BATERIJU PRIJE ODLAGANJA
PROIZVODA.

Hrvatski

Koristiti samo baterije koje su namijenjene za
proizvod. Ne miješati stare i nove baterije, različite
robne marke ili vrste.

Ελληνικά

ΠΡΟΣΟΧΗ! Κίνδυνος στραγγαλισμού. Κρεμάστε το
σε μέρος μη προσβάσιμο από τα παιδιά.

Ελληνικά

ΠΑΝΤΑ ΝΑ ΑΦΑΙΡΕΙΤΕ ΤΙΣ ΜΠΑΤΑΡΙΕΣ ΠΡΙΝ ΤΗΝ
ΑΠΟΘΗΚΕΥΣΗ.

Ελληνικά

Χρησιμοποιείτε μόνο μπαταρίες που ενδείκνυνται
για το προϊόν. Μην ανακατεύετε παλιές με νέες
μπαταρίες, διαφορετικά είδη ή τύπους.



Русский

ВНИМАНИЕ! Опасность удушья.
Устанавливайте в недоступном для детей месте.

Русский

ПЕРЕД ЗБЕРІГАННЯМ, НЕОБХОДИМО ИЗВЛЕЧЬ БАТАРЕИ.

Русский

Используйте только предназначенные для товара батарейки. Не используйте одновременно старые и новые батарейки, батарейки разных типов и марок.

Українська

УВАГА! Небезпека удушення.
Вішайте в недоступному для дітей місці.

Українська

ПЕРЕД ЗБЕРІГАННЯМ, НЕОБХІДНО ВИТЯГТИ БАТАРЕЙКИ.

Українська

Використовуйте лише батареї, що підходять для цього виробу. Не змішуйте нові та старі батарейки, різні типи або марки.

Srpski

OPREZ! Opasnost od davljenja.
Okačiti van domašaja dece.

Srpski

UVEK IZVADI BATERIJE PRE ODLAGANJA.

Srpski

Koristi samo baterije predviđene za dati proizvod.
Ne mešaj stare i nove baterije, različite marke i različite vrste.

Slovenščina

POZOR! Nevarnost zadavljenja.
Obesi izven dosega otrok.

Slovenščina

VEDNO ODSTRANI BATERIJE PRED SHRANJEVANJEM.

Slovenščina

Uporabljalj le baterije, ki so namenjene za uporabo z izdelkom. Ne mešaj starih in novih baterij, baterij različnih proizvajalcev in različnih tipov.

Türkçe

DİKKAT! Boğulma riski.
Küçük çocukların ulaşamayacağı yerlere asınız.

Türkçe

SAKLAMADAN ÖNCE HER ZAMAN PİLLERİ ÇIKARINIZ.

Türkçe

Yalnızca ürün için uygun pilleri kullanın. Eski ve yeni pilleri, farklı pil markalarını veya türlerini bir arada kullanmayın.

中文

警告！ 谨防发生绕缠导致窒息事故。

中文

存放前，必须取出电池。

中文

仅使用产品规定的配套电池。请勿将新旧电池、不同品牌或类型的电池混合使用。

繁體

警告！ 窒息危險
掛在幼兒接觸不到的地方。

繁體

存放前務必拆下電池。

繁體

僅能使用產品專用電池；請勿混合使用新舊電池、不同品牌或類型的電池

한국어

주의! 목졸림 위험.
어린이의 손이 닿지 않는 곳에 매달아주세요.

한국어

보관하기 전에는 항상 전지를 분리하세요.

한국어

제품에 맞는 배터리만 사용하세요. 오래된 배터리와 새 배터리를 함께 사용하지 마세요.



日本語

注意！コードなどが首に絡み窒息する恐れがあります。
お子さまの手の届かない場所に吊るしてご使用ください。

日本語

保管するときは必ず電池を取り出してください。

日本語

必ず製品に適した電池をお使いください。古い電池と新しい電池、ブランドや種類の異なる電池を混ぜて使わないでください

Bahasa Indonesia

PERINGATAN! Bahaya terjerat.
Gantungkan jauh dari jangkauan anak-anak.

Bahasa Indonesia

SELALU LEPAS BATERAI SEBELUM DISIMPAN.

Bahasa Indonesia

Gunakan hanya baterai yang ditujukan untuk produk. Jangan mencampur baterai lama dan baru, berbagai merek atau tipe.

Bahasa Malaysia

AWAS! Bahaya terjerut.
Gantung agar tidak dapat dicapai oleh kanak-kanak.

Bahasa Malaysia

SELALU TANGGALKAN BATERI SEBELUM DISIMPAN

Bahasa Malaysia

Gunakan hanya bateri yang khusus untuk produk ini. Jangan campur bateri lama dan baharu, jenama atau jenis yang berbeza-beza.

عربي

تحذير! خطر الإختناق.
علق بعيداً عن متناول الأطفال الصغار.

عربي

قم بإزالة البطاريات دائماً قبل التخزين.

عربي

استخدم البطاريات المخصصة للمنتج فقط. لا تخلط بطاريات قديمة جديدة وعلامات تجارية أو أنواع مختلفة من البطاريات.

ไทย

ข้อควรระวัง! ระวังเด็กถูกสายไฟรัดหรือพันจนก่อให้เกิดอันตราย
เก็บสายไฟให้พ้นมือเด็กเล็ก

ไทย

ถอดแบตเตอรี่ออกก่อนนำไปเก็บทุกครั้ง

ไทย

กรุณาใช้แบตเตอรี่ที่เข้ากันได้กับสินค้าเท่านั้น อย่าใช้แบตเตอรี่เก่าปนกับแบตเตอรี่ใหม่ หรือใช้แบตเตอรี่ต่างประเภทหรือต่างยี่ห้อในสินค้าเดียวกัน

Tiếng Việt

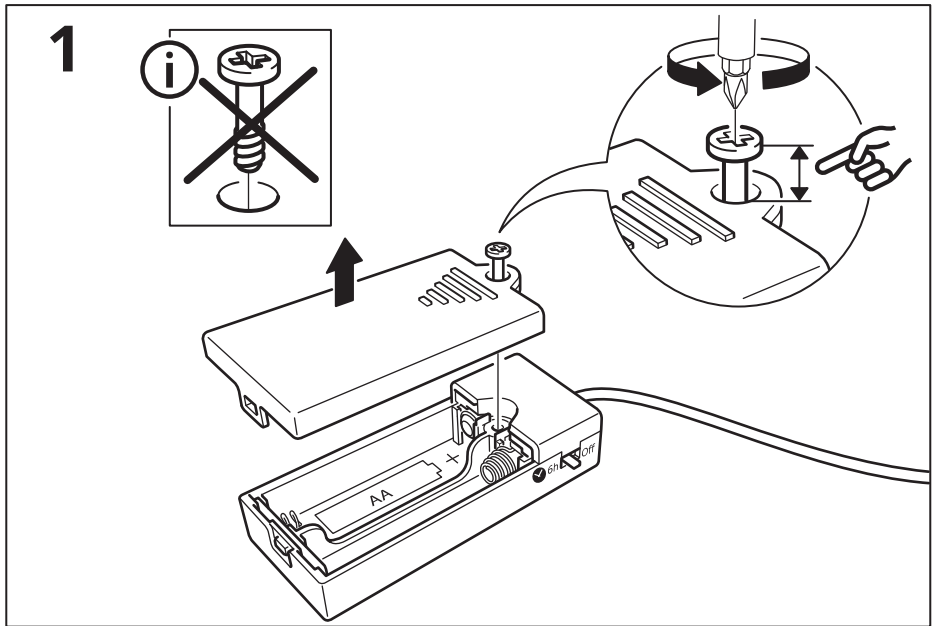
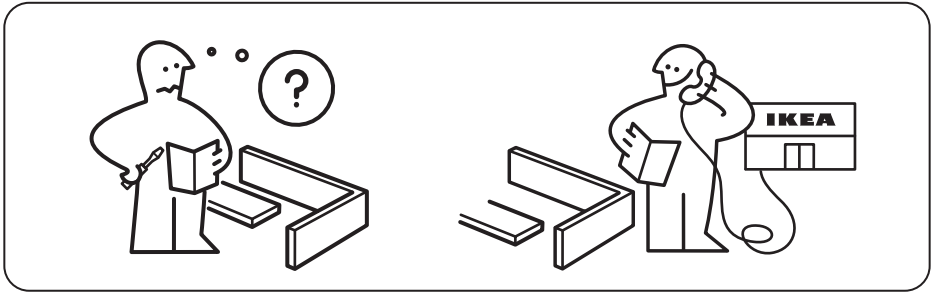
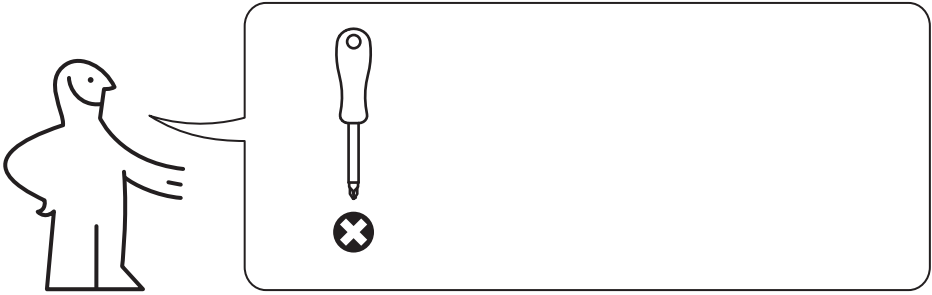
CHÚ Ý! Nguy cơ siết cổ.
Treo ngoài tầm với của trẻ nhỏ.

Tiếng Việt

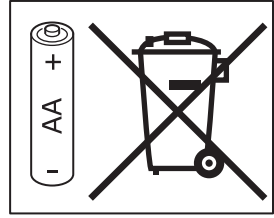
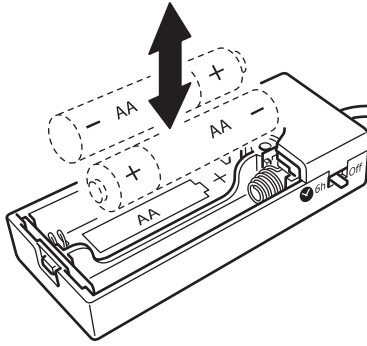
LUÔN LẤY PIN RA KHỎI SẢN PHẨM TRƯỚC KHI MANG ĐI CẮT.

Tiếng Việt

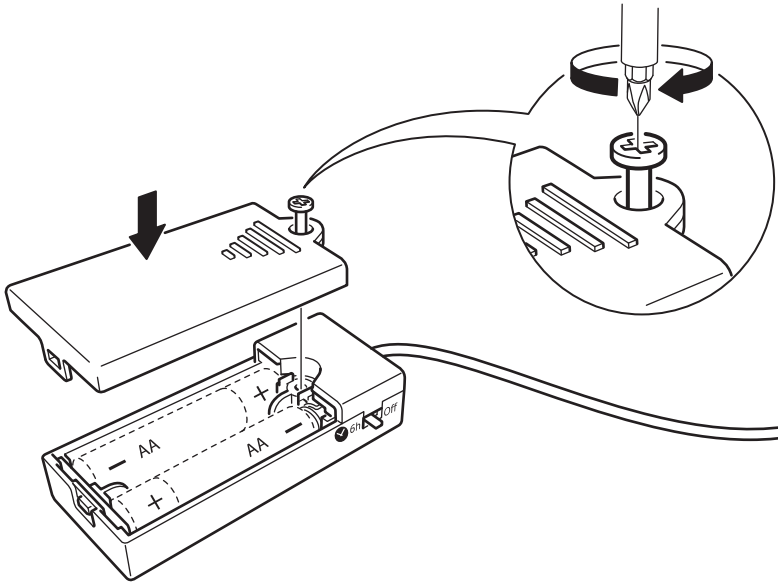
Chỉ sử dụng loại pin phù hợp với sản phẩm. Không sử dụng lẫn lộn pin cũ và pin mới, pin khác loại hoặc khác thương hiệu.

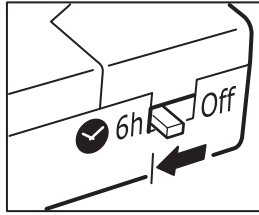


2



3



**English**

The timer switches the light off automatically after 6 hours, and switches it back on at the same time next day.

Deutsch

Die Zeitschaltuhr schaltet die Beleuchtung nach 6 Stunden automatisch ab und schaltet sie am nächsten Tag zur gleichen Zeit wieder an.

Français

La minuterie éteint automatiquement la lumière au bout de 6 heures, et la rallume à la même heure le jour suivant.

Nederlands

De timer doet het licht na 6 uur automatisch uit en doet het op dezelfde tijd de volgende dag weer aan.

Dansk

Timeren slukker lyset automatisk efter 6 timer og tænder det igen på samme tid dagen efter.

Íslenska

Tímastillingin slekkur sjálfkrafa á ljósunum eftir sex klukkutíma og kveikir á þeim aftur á sama tíma næsta dag.

Norsk

Timeren slukker lyset automatisk etter 6 timer og tenner det igjen ved samme tid dagen derpå.

Suomi

Ajastin sammuttaa valot automaattisesti 6 tunnin jälkeen ja sytyttää ne taas seuraavana päivänä samaan aikaan.

Svenska

Timern släcker ljuset automatiskt efter 6 timmar och tänder det igen vid samma tid dagen därpå.

Česky

Časovač automaticky vypne světla po 6 hodinách a další den je opět rozsvítí ve stejnou dobu.

Español

El temporizador apaga automáticamente la luz después de 6 horas y las enciende de nuevo a la misma hora al día siguiente.

Italiano

Grazie al timer la luce si spegne automaticamente dopo 6 ore e si riaccende alla stessa ora il giorno successivo.

Magyar

Az időzítő 6 óra eltelte után automatikusan lekapcsolja a világítást, majd a következő napon ugyanabban az időpontban visszakapcsolja.

Polski

Wyłącznik czasowy wyłącza oświetlenie automatycznie po 6 godzinach i włącza je ponownie o tej samej porze następnego dnia.

Eesti

Taimer lülitab valguse automaatselt välja 6 tunni pärast ja lülitab uuesti sisse järgmisel päeval.

Latviešu

Pēc 6 stundām taimeris gaismu automātiski izslēdz. Gaisma automātiski ieslēgsies nākamajā dienā, tajā pašā laikā.

Lietuvių

Laikmatis automatiškai išjungia šviesas praėjus 6 valandoms ir įjungia jas kitą dieną tuo pačiu laiku.

Portugues

O temporizador desliga a luz automaticamente após 6 horas e volta a ligá-la à mesma hora no dia seguinte.

Româna

Timerul oprește automat lumina după 6 ore și se pornește la aceeași oră în ziua următoare.

Slovensky

Časovač svetlo po 6 hodinách automaticky vypne a opäť zapne v rovnakom čase na druhý deň.

Български

Таймерът изключва осветлението автоматично след 6 часа и го включва отново, по същото време, на следващия ден.

Hrvatski

Tajmer automatski mijenja svjetlo nakon 6 sati i pali se u isto vrijeme sljedeći dan.

Ελληνικά

Ο χρονοδιακόπτης σβήνει το φως αυτόματα μετά από 6 ώρες, και το ανάβει πάλι την ίδια ώρα την επόμενη μέρα.

Русский

Таймер автоматически выключает свет через 6 часов и включает его в это же время на следующей день.

Українська

Таймер автоматично відключає світло через 6 годин та включає його у той самий час наступного дня.

Srpski

Tajmer automatski gasi svetlo posle 6 sati i ponovno ga pali sutradan u isto vreme.

Slovenščina

Programska ura samodejno ugasne luč po 6 urah in jo ponovno prižge naslednji dan ob isti uri.

Türkçe

Zamanlayıcı, 6 saat sonra ışığı otomatik olarak kapatır ve ertesi gün aynı saatte tekrar açar.

中文

计时器在6小时后自动关灯，并在第二天的同一时间开灯。

繁體中文

計時器在6小時後自動關燈，並在第二天的同一時間開燈。

한국어

타이머가 6시간 후에 자동으로 작동하여 조명 전원이 꺼지고, 다음 날 같은 시각에 다시 켜집니다.

日本語

タイマーで6時間後に自動で消灯します。また、翌日同じ時刻に点灯します。

Bahasa Indonesia

Timer memadamkan lampu secara otomatis setelah 6 jam, dan menyalakannya kembali di waktu dan hari yang sama.

Bahasa Malaysia

Pemasa menutup lampu secara automatik selepas 6 jam, dan memasang ia semula pada masa yang sama pada keesokan harinya.

عربي

يقوم المؤقت بإطفاء الإضاءة تلقائياً بعد 6 ساعات، ويقوم بإعادة تشغيلها مرة أخرى في نفس الوقت في اليوم التالي.

ไทย

ตัวจับเวลาจะปิดไฟอัตโนมัติ หลังไฟทำงานนาน 6 ชั่วโมง และจะเปิดไฟตามเวลาเดิมในวันถัดไป

Tiếng Việt

Bộ hẹn giờ tự động tắt đèn sau 6 giờ, và bật lại vào cùng giờ ngày tiếp theo.

