

# FISKBO



## English

As with materials vary, some for fixing to wall or ceiling, for others to wall or ceiling, contact your local specialist dealer.

## Dutch

Deze versie verschilt van de Nederlandse versie. Het is mogelijk dat de afmetingen van de materialen verschillen. Contacteer uw lokale specialistenhandelaar voor meer informatie.

## French

En cas de différences de matériaux, contactez votre revendeur local pour plus d'informations.

## German

Bei Abweichungen der Materialmaße kontaktieren Sie bitte Ihren Fachhändler.

## Italian

Se i materiali variano, contattare il rivenditore locale per maggiori informazioni.

## Japanese

材料の寸法が異なる場合は、必ず現地販売店にお問い合わせください。

## Korean

재료의 크기가 다를 경우, 현지 판매처에 문의하십시오.

## Polish

Jeśli materiały różnią się wymiarami, prosimy o kontakt z lokalnym specjalistą.

## Russian

Если материалы отличаются по размерам, свяжитесь с местным специалистом.

## Slovak

Keď sa použijú iné materiály, kontaktujte miestneho odborníka.

## Slovenian

Če se uporabljajo druga materiala, se obrnite na lokalnega strokovnjaka.

## Spanish

Si los materiales varían, contactar con el especialista local.

## Swedish

Om materialerna varierar, kontakta din lokala specialist.

## Thai

หากวัสดุที่ใช้มีขนาดต่างจากที่ระบุ กรุณาติดต่อช่างผู้เชี่ยวชาญในพื้นที่ของคุณ

## Turkish

Malzemelerin boyutları farklıysa, yerel uzmanla iletişime geçin.

## Ukrainian

Якщо матеріал відрізняється за розміром, зв'язуйтеся з місцевим спеціалістом.

## Vietnamese

Nếu vật liệu có kích thước khác, hãy liên hệ với chuyên gia địa phương.

## Dutch

Deze versie verschilt van de Nederlandse versie. Het is mogelijk dat de afmetingen van de materialen verschillen. Contacteer uw lokale specialistenhandelaar voor meer informatie.

## French

En cas de différences de matériaux, contactez votre revendeur local pour plus d'informations.

## German

Bei Abweichungen der Materialmaße kontaktieren Sie bitte Ihren Fachhändler.

## Italian

Se i materiali variano, contattare il rivenditore locale per maggiori informazioni.

## Japanese

材料の寸法が異なる場合は、必ず現地販売店にお問い合わせください。

## Korean

재료의 크기가 다를 경우, 현지 판매처에 문의하십시오.

## Polish

Jeśli materiały różnią się wymiarami, prosimy o kontakt z lokalnym specjalistą.

## Russian

Если материалы отличаются по размерам, свяжитесь с местным специалистом.

## Slovak

Keď sa použijú iné materiály, kontaktujte miestneho odborníka.

## Slovenian

Če se uporabljajo druga materiala, se obrnite na lokalnega strokovnjaka.

## Spanish

Si los materiales varían, contactar con el especialista local.

## Swedish

Om materialerna varierar, kontakta din lokala specialist.

## Thai

หากวัสดุที่ใช้มีขนาดต่างจากที่ระบุ กรุณาติดต่อช่างผู้เชี่ยวชาญในพื้นที่ของคุณ

## Turkish

Malzemelerin boyutları farklıysa, yerel uzmanla iletişime geçin.

## Ukrainian

Якщо матеріал відрізняється за розміром, зв'язуйтеся з місцевим спеціалістом.

## Vietnamese

Nếu vật liệu có kích thước khác, hãy liên hệ với chuyên gia địa phương.

## English

As with materials vary, some for fixing to wall or ceiling, for others to wall or ceiling, contact your local specialist dealer.

## Dutch

Deze versie verschilt van de Nederlandse versie. Het is mogelijk dat de afmetingen van de materialen verschillen. Contacteer uw lokale specialistenhandelaar voor meer informatie.

## French

En cas de différences de matériaux, contactez votre revendeur local pour plus d'informations.

## German

Bei Abweichungen der Materialmaße kontaktieren Sie bitte Ihren Fachhändler.

## Italian

Se i materiali variano, contattare il rivenditore locale per maggiori informazioni.

## Japanese

材料の寸法が異なる場合は、必ず現地販売店にお問い合わせください。

## Korean

재료의 크기가 다를 경우, 현지 판매처에 문의하십시오.

## Polish

Jeśli materiały różnią się wymiarami, prosimy o kontakt z lokalnym specjalistą.

## Russian

Если материалы отличаются по размерам, свяжитесь с местным специалистом.

## Slovak

Keď sa použijú iné materiály, kontaktujte miestneho odborníka.

## Slovenian

Če se uporabljajo druga materiala, se obrnite na lokalnega strokovnjaka.

## Spanish

Si los materiales varían, contactar con el especialista local.

## Swedish

Om materialerna varierar, kontakta din lokala specialist.

## Thai

หากวัสดุที่ใช้มีขนาดต่างจากที่ระบุ กรุณาติดต่อช่างผู้เชี่ยวชาญในพื้นที่ของคุณ

## Turkish

Malzemelerin boyutları farklıysa, yerel uzmanla iletişime geçin.

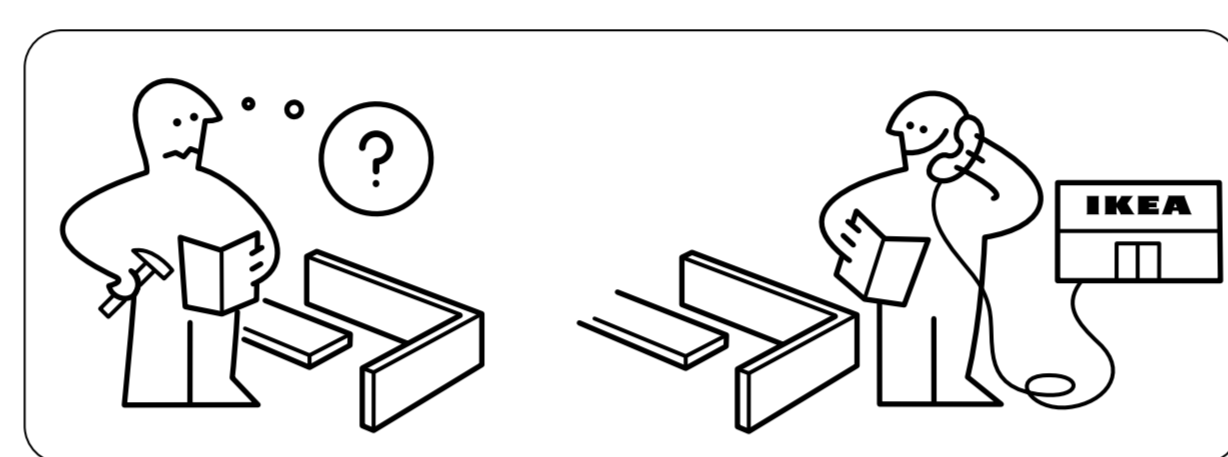
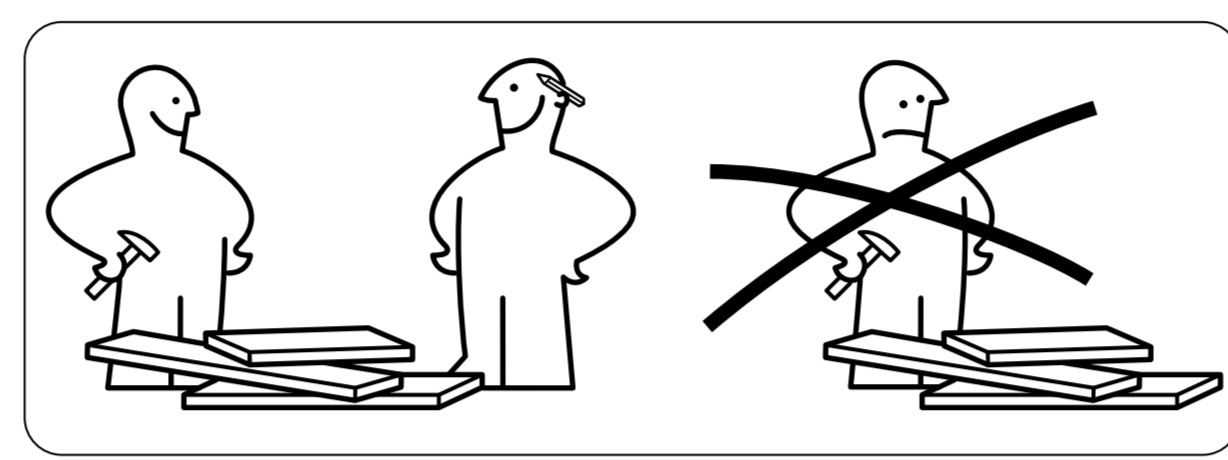
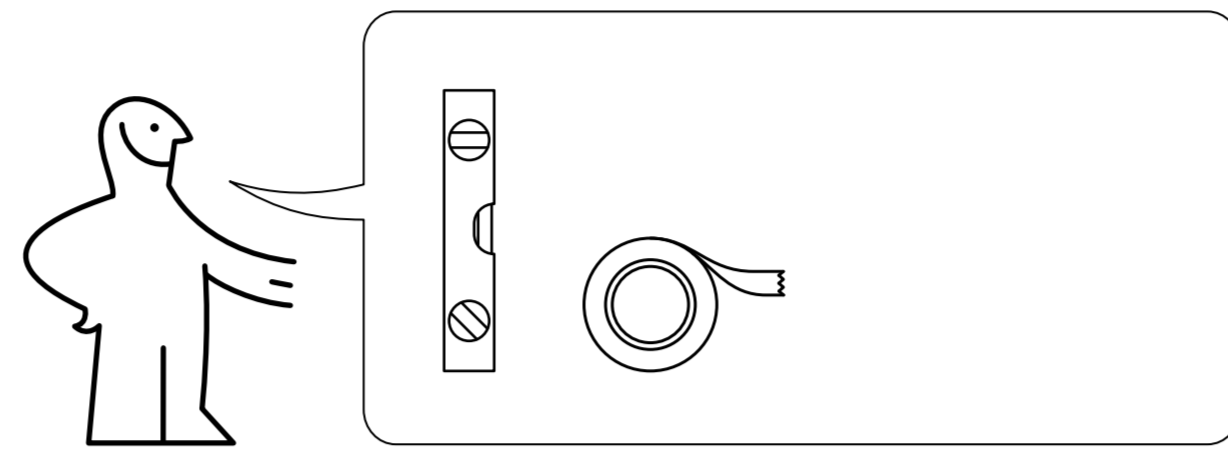
## Ukrainian

Якщо матеріал відрізняється за розміром, зв'язуйтеся з місцевим спеціалістом.

## Vietnamese

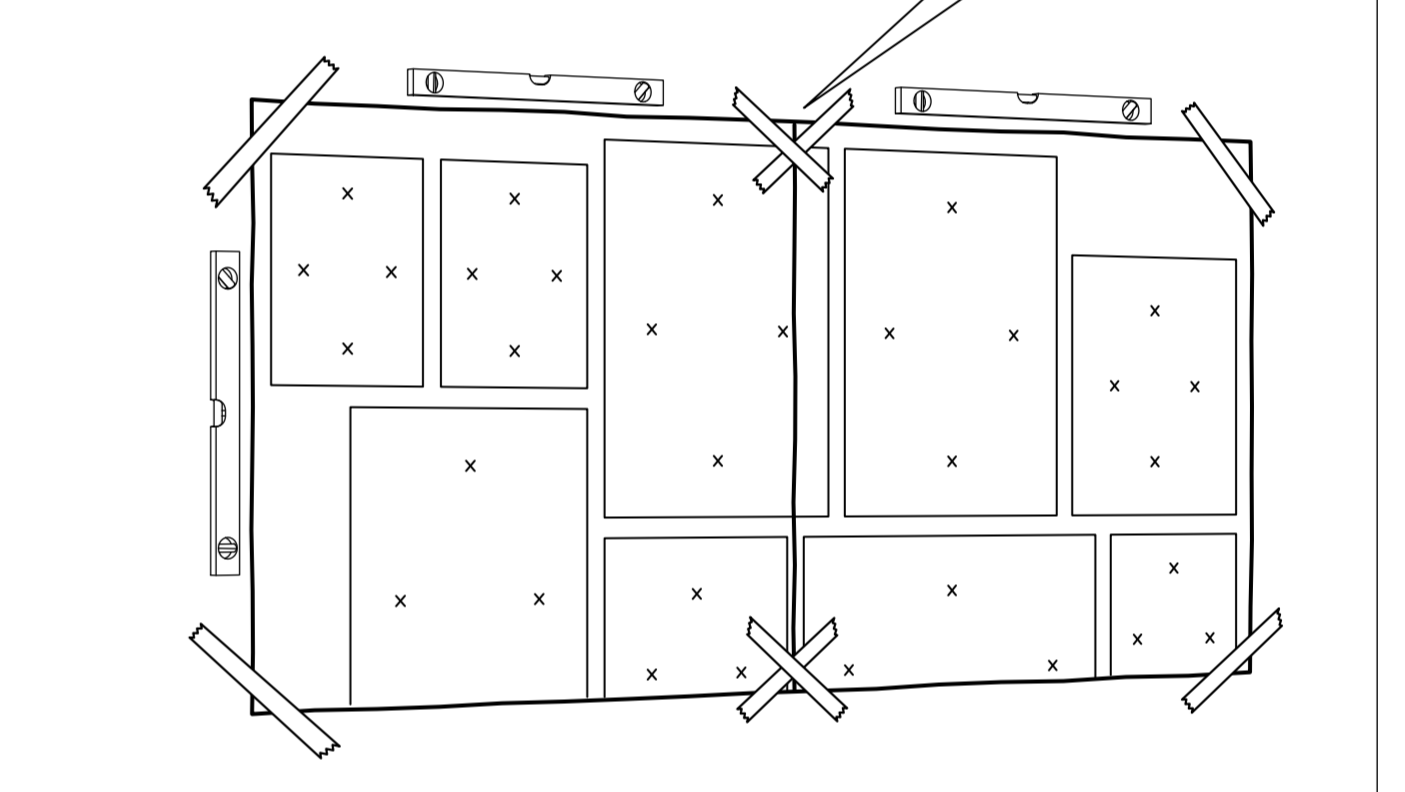
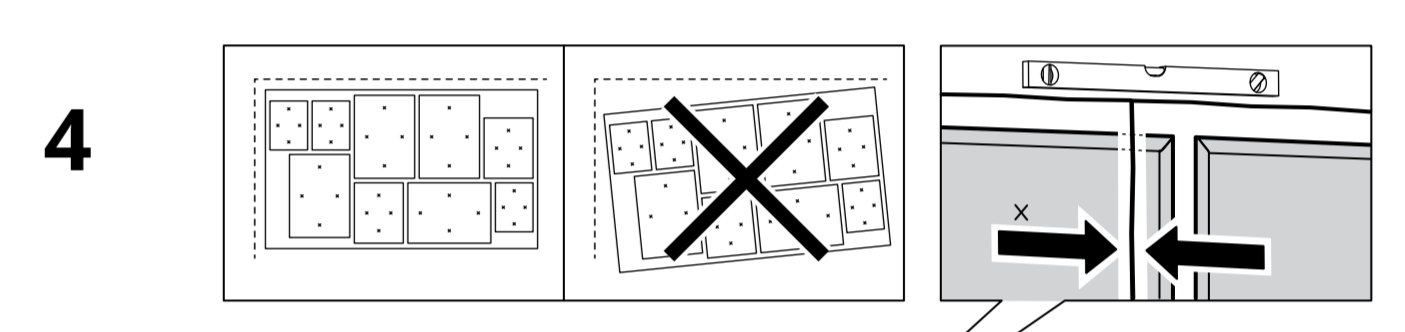
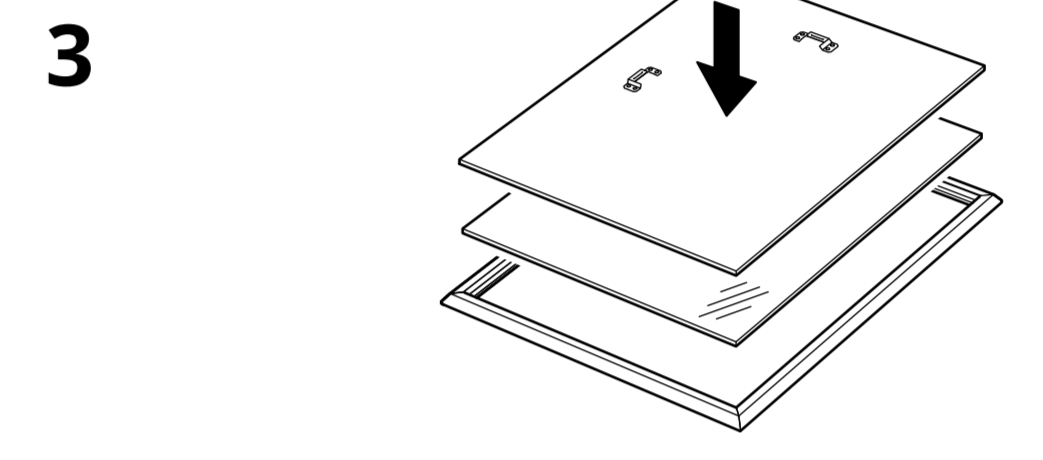
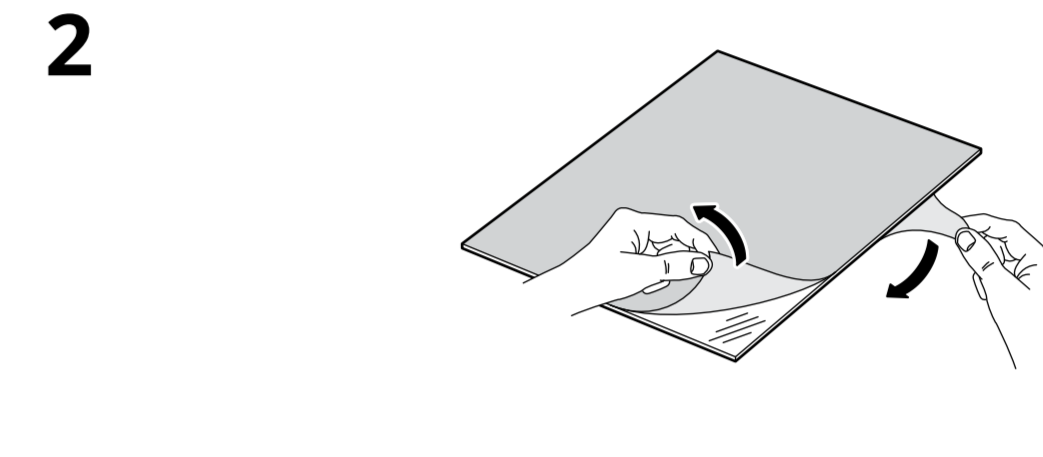
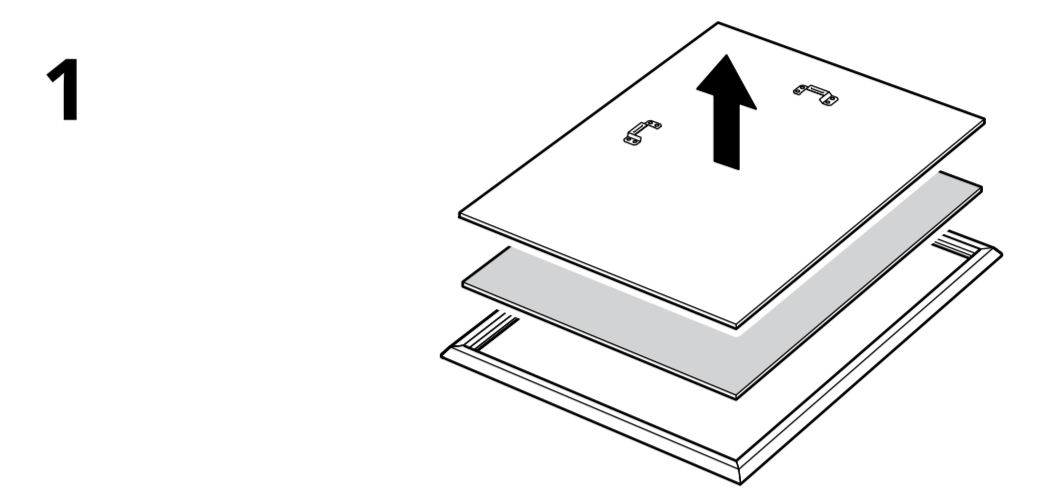
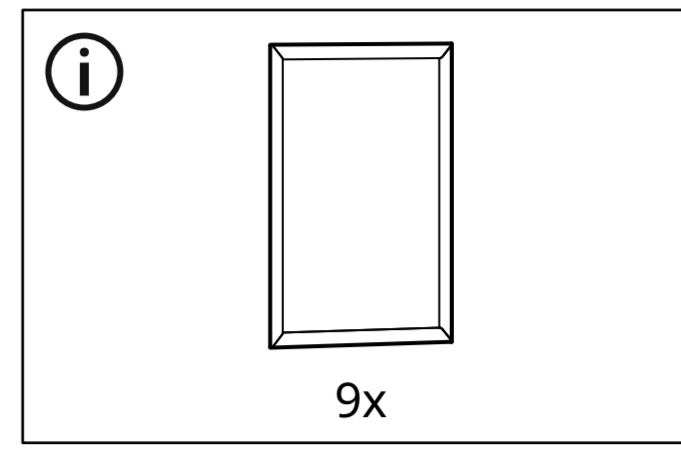
Nếu vật liệu có kích thước khác, hãy liên hệ với chuyên gia địa phương.

30 x 40 cm  
(11 ¾ x 15 ¾")



30 x 40 cm  
(11 ¾ x 15 ¾")

50 x 70 cm  
(19 ¾ x 27 ½")



50 x 70 cm  
(19 ¾ x 27 ½")

40 x 50 cm  
(15 ¾ x 19 ¾")



