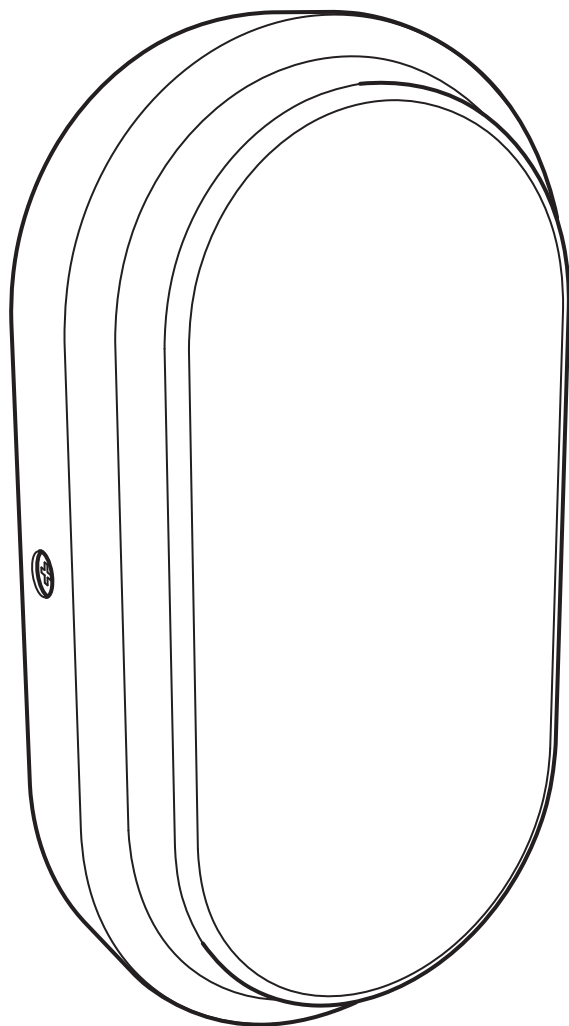


DÄCKSBÅT



Design and Quality
IKEA of Sweden



English

IMPORTANT!

Always shut off power to the circuit before starting installation work. In some countries electrical installation work may only be carried out by a authorised electrical contractor. Contact your local electricity authority for advice.

INSTALLATION OUTDOOR

The installation shall be carried out by an authorised electrical contractor. The luminaire must be permanently installed in the electric system and placed in the correct zone.

English

The light source of this luminaire is not replaceable; when the light source reaches its end of life the whole luminaire shall be replaced.

Deutsch

WICHTIG!

Vor der Installation den Strom abschalten. In einigen Ländern dürfen Elektroinstallationen nur von autorisierten Elektrofachleuten ausgeführt werden. Im Zweifelsfall die örtlichen Behörden ansprechen.

INSTALLATION IM FREIEN

Die Installation darf nur von einem qualifizierten Elektriker vorgenommen werden. Die Leuchte muss fest im elektrischen System installiert und im sicheren Bereich angebracht werden.

Deutsch

Das Leuchtmittel dieser Leuchte ist nicht auswechselbar. Wenn das Leuchtmittel verbraucht ist, muss das komplette Produkt entsorgt werden.

Français

IMPORTANT!

Couper l'alimentation au panneau principal avant de procéder à l'installation. Dans certains pays, l'installation doit être effectuée par un électricien qualifié. Pour en savoir plus, contacter les autorités locales compétentes en la matière.

INSTALLATION A L'EXTÉRIEUR

L'installation doit être effectuée par un électricien qualifié. Le luminaire doit être branché de manière permanente au système électrique et placé dans la zone adéquate.

Français

La source lumineuse de ce luminaire n'est pas remplaçable ; lorsque la source lumineuse atteint sa fin de vie, le luminaire entier doit être remplacé.

Nederlands

BELANGRIJK!

Schakel de stroom altijd uit voordat met de installatie wordt begonnen. In sommige landen mogen elektrische installaties alleen worden uitgevoerd door een elektricien. Neem daarom contact op met de plaatselijke overheid voor advies.

INSTALLATIE BUITENSHUIS

De installatie dient te worden uitgevoerd door een elektricien.

De armatuur vereist vaste installatie en moet in de juiste zone worden geplaatst.

Nederlands

De lichtbron in deze armatuur kan niet worden vervangen, dus wanneer de lichtbron gebruikt is, moet de hele armatuur worden vervangen.

Dansk

IMPORTANT!

Always shut off power to the circuit before starting installation work. In some countries electrical installation work may only be carried out by a authorised electrical contractor. Contact your local electricity authority for advice.

INSTALLATION OUTDOOR

The installation shall be carried out by an authorised electrical contractor. The luminaire must be permanently installed in the electric system and placed in the correct zone.

Dansk

Pæren i denne lampe kan ikke udskiftes. Når pæren ikke længere fungerer, skal hele lampen udskiftes.

Íslenska

ÁRÍÐANDI!

Það á alltaf að taka rafmagnið af áður byrjað er að tengja rafmagnsvörur. Í sumum löndum þá er þess krafist að einungis löggildur rafvirki framkvæmi þær. hafið samband við viðkomandi rafmagns-yfirvöld á ykkar svæði.

UPPSETNING UTANDYRA

Uppsetning skal framkvæmd af löggildrum rafvirkja.

Ljósíð á að tengja varanlega við rafmagnskerfið og við rétta grein.

Íslenska

Ekki er hægt að skipta um ljósgjafa í þessum lampa. Þegar ljósgjafinn brennur út þarf að skipta út öllum lampanum.



Norsk

VIKTIG!

Elektriske installasjoner skal utføres av elektriker. Steng av strømmen før installasjon.

INSTALLASJON UTENDØRS

Elektriske installasjoner skal utføres av elektriker.

Armaturen må installeres permanent og plasseres i riktig sone.

Norsk

Lyskilden i denne armaturen er ikke utskiftbar.

Når lyskilden når slutten av levetiden må hele armaturen skiftes ut.

Suomi

TÄRKEÄÄ!

Katkaise aina virta pääkatkaisimesta ennen asennuksen aloittamista. Joissakin maissa asennuksen saa tehdä ainoastaan ammattitaitoinen sähköasentaja. Ota selvää paikallisista määräyksistä.

ASENNUS ULKOTILOIHIN

Kytkenän saa tehdä ainoastaan ammattitaitoinen sähköasentaja. Valaisin vaatii kiinteän kytkenän ja se on asennettava oikeaan piiriin.

Suomi

Tässä valaisimessa oleva valonlähde ei ole vaihdettavissa. Kun valonlähde tulee käyttöikänsä päähän, koko valaisin on vaihdettava uuteen.

Svenska

VIKTIGT!

Stäng alltid av strömmen innan installation påbörjas. I vissa länder får elektrisk installation endast utföras av auktoriserad elektriker.

Kontakta din lokala myndighet för råd.

INSTALLATION UTOMHUS

Installation skall utföras av en behörig elektriker.

Armaturen måste vara fast installerad i elsystemet och placerad i rätt zon.

Svenska

Den här armaturens ljuskälla går inte att ersätta, så när ljuskällan är förbrukad ska hela armaturen ersättas.

Česky

Důležité!

Než začnete s instalací, vždy odpojte z proudu. V některých zemích smí tyto operace provádět pouze autorizovaný elektrikář. Informujte se u svého elektrikáře.

VENKOVNÍ INSTALACE

Instalaci musí provést autorizovaný elektrikář.

Svítilno musí být v elektrickém systému instalováno natrvalo a umístěno do správné zóny.

Česky

Žárovku u tohoto osvětlení nelze vyměnit; jakmile dojde žárovka na konec své životnosti, je potřeba vyměnit celé osvětlení.

Español

¡IMPORTANTE!

Desconecta siempre el suministro de electricidad antes de iniciar la instalación. En algunos países los trabajos de instalación eléctrica sólo puede realizarlos un electricista profesional. Contacta con las autoridades locales para saber cuál es tu caso.

INSTALACIÓN EN EL EXTERIOR

La instalación debe realizarla un electricista autorizado. La lámpara ha de instalarse con conexión a la red de electricidad de modo permanente y en la zona correcta.

Español

La fuente de luz de esta luminaria no es reemplazable. Cuando finalice la vida útil de la fuente de luz, se deberá reemplazar la luminaria por completo.

Italiano

IMPORTANTE!

Togli sempre tensione al circuito prima di iniziare l'installazione. In alcune nazioni l'installazione elettrica può essere effettuata solo da un elettricista autorizzato. Per maggiori informazioni, contatta l'autorità locale per l'energia elettrica.

INSTALLAZIONE IN ESTERNI

L'installazione deve essere eseguita da un elettricista autorizzato. Questa illuminazione richiede un'installazione fissa nel sistema elettrico e deve essere collocata nella zona corretta.

Italiano

La fonte luminosa di questa illuminazione non può essere sostituita. Quando la fonte luminosa raggiunge il termine del suo ciclo di vita, l'intera illuminazione dev'essere sostituita.



Magyar

FONTOS!

Az elektromos áramot mindig kapcsold le, mielőtt elkezdenéd a felszerelést. Néhány országban az elektromos beszerelést csak hivatalos személy végezheti. Kérjük, hogy vedd fel a kapcsolatot a helyi hatóságokkal, ha kétségeid vannak.

KÜLTÉRI FELSZERELÉS

Kültérre csak hivatalos villanyszerelő szerelheti be a terméket. A lámpát mindig folyamatosan kell bekötni az elektromos rendszerbe, és a megfelelő helyre helyezni.

Magyar

A lámpatestben található fényforrás nem cserélhető; amikor a fényforrás eléri élettartamának végét, az egész lámpatestet ki kell cserélni.

Polski

Ważne!

Zanim zaczniesz instalację wyłącz zasilanie w obwodzie elektrycznym. W niektórych krajach instalację elektryczną powinien przeprowadzać wykwalifikowany elektryk. Dla dalszych informacji skontaktuj się ze swoim dostawcą energii.

INSTALACJA NA ZEWNĄTRZ

Instalację powinien przeprowadzać wykwalifikowany elektryk. Oświetlenie musi być podłączone do obwodu elektrycznego na stałe i umieszczone w odpowiedniej strefie.

Polski

Źródło światła tej lampy nie jest wymienne; w przypadku wyczerpania się źródła światła, wymianie podlega cała lampa.

Eesti

OLULINE!

Alati lülitage elekter enne paigaldustööd välja. Mõnes riigis võib elektritööd teostada ainult litsentseeritud elektrik. Võtke ühendust kohaliku elektriteenust pakkuva asutusega.

PAIGALDAMINE VÄLISTINGIMUSTES

Tööd peab teostama selleks litsentseeritud elektrik. Valgusti peab olema püsivalt ühendatud elektrisüsteemi ja paigaldatud õigesti tooni.

Eesti

Selle valgusti valgusallikas ei ole asendatav; kui valgusallikas töö lõpetab, tuleb valgusti välja vahetada.

Latviešu

SVARĪGI!

Pirms montāžas darbu uzsākšanas vienmēr atvienojiet galveno strāvas padevi. Dažās valstīs elektroinstalācijas darbus drīkst veikt tikai sertificēts elektriķis. Neskaitrību gadījumā sazinieties ar savu vietējo energoapgādes uzņēmumu.

IERĪKOŠANA ĀRPUS TELPĀM

Elektroinstalācijas darbi jāveic kvalificētam elektriķim. Šai lampai ir jābūt novietotai pareizā vietā un pastāvīgi pievienotai pie elektroapgādes sistēmas.

Latviešu

Šīs lampas gaismas avots nav nomaināms - kad gaismas avots izdeg, jānomaina visa lampa.

Lietuvių

SVARBU!

Prieš pradėdami elektros instaliacijos darbus, visada išjunkite elektros energiją. Kai kuriose šalyse elektros instaliacijos darbus gali atlikti tik leidimą turintys elektrikas. Kreipkitės į atitinkamas institucijas ir pasitikslinkite.

INSTALIACIJA LAUKE

Instaliacijos darbus gali atlikti tik leidimą turintis elektrikas. Šviestuvus turi būti visam laikui sumontuotas elektros sistemoje ir pakabinatas tinkamoje vietoje.

Lietuvių

Šviestuve įrengto šviesos šaltinio negalima pakeisti, todėl pasibaigus jų naudojimui laikui – pakeiskite šviestuvą nauju.

Portugues

IMPORTANTE!

Desligue sempre a corrente eléctrica antes de começar um trabalho de instalação. Em alguns países os trabalhos de instalação eléctrica só podem ser realizados por um electricista autorizado. Contacte a sua autoridade local de electricidade para aconselhamento. Instalação no exterior

A instalação deve ser realizada por um electricista profissional. O candeeiro deve ser instalado permanentemente no sistema eléctrico e colocado na zona correcta.

Portugues

A fonte de iluminação desta luminária não é substituível: quando a sua vida útil termina, todo o produto deve ser substituído.



Româna

IMPORTANT!

Oprește întotdeauna alimentarea cu curent electric înainte de a începe instalarea. În unele țări operațiunile de instalare pot fi efectuate numai de către un electrician autorizat. Contactează autoritatea în măsură să îți dea sfaturi în această privință.

INSTALAREA ÎN EXTERIOR

Instalarea trebuie efectuată de către un electrician autorizat. Corpul de iluminat trebuie conectat definitiv în sistemul electric și plasat într-o zonă adecvată.

Româna

Beclu nu poate fi înlocuit; atunci când este nevoie, înlocuieste corpul de iluminat.

Slovensky

Dôležité!

Pred inštaláciou vždy vypnite elektrickú energiu. V niektorých krajinách elektrické inštalácie môžu byť vykonávané len autorizovaným dodávateľom. V prípade potreby kontaktujte vášho dodávateľa energie.

Slovensky

Žiarovka v tomto osvetlení nieje nahraditeľná. Keď prestane svietiť svetlo, celá žiarovka musí byť vymenená.

Български

ВАЖНО!

Винаги изключвайте електрозахранването във веригата, преди да извършвате работа по инсталацията. В някои страни работа по електрическите инсталации може да се извършва единствено от оторизиран електротехник. За препоръка се обърнете към местната електрическа компания.

МОНТАЖ НА ОТКРИТО

Инсталацията трябва да се извърши от оторизиран електротехник. Лампата е предназначена за фиксиран монтаж и връзка с електрическата мрежа и трябва да се разположи на подходящо място.

Български

Светлинният източник в това осветително тяло не може да се подменя - в края на периода на експлоатация цялата лампа трябва да бъде сменена.

Hrvatski

VAŽNO!

Uvijek isključite struju prije instalacije. U nekim zemljama postavljanje električnih instalacija može obavljati samo ovlašteni električar. Za savjet kontaktirajte svog lokalnog ovlaštenog električara. **INSTALACIJA NA OTVORENOM** Instalaciju mora obaviti ovlašteni električar. Lampa se trajno spaja u strujnu mrežu i postavlja na točno određeno mjesto.

Hrvatski

Izvor svjetla u ovom rasvjetnom tijelu ne može se zamijeniti; po prestanku rada izvora svjetla, zamijeniti cijelo rasvjetno tijelo.

Ελληνικά

ΣΗΜΑΝΤΙΚΟ!

Πριν αρχίσετε την οποιαδήποτε εργασία εγκατάστασης, να διακόπτετε πάντα την παροχή ρεύματος από τον γενικό διακόπτη. Σε μερικές χώρες, η εγκατάσταση θα πρέπει να πραγματοποιείται από ένα εξουσιοδοτημένο ηλεκτρολόγο. Για περισσότερες πληροφορίες επικοινωνήστε με την εταιρία ηλεκτρισμού της περιοχής σας.

ΕΓΚΑΤΑΣΤΑΣΗ ΣΕ ΕΞΩΤΕΡΙΚΟΥΣ ΧΩΡΟΥΣ

Η εγκατάσταση θα πρέπει να πραγματοποιείται από ένα εξουσιοδοτημένο εργολάβο ηλεκτρικών εγκαταστάσεων. Το φωτιστικό θα πρέπει να είναι μόνιμα συνδεδεμένο στο ηλεκτρικό ρεύμα και τοποθετημένο στην σωστή ζώνη.

Ελληνικά

Η πηγή φωτός που περιέχεται σε αυτό το φωτιστικό δεν μπορεί να αντικατασταθεί: όταν η πηγή φωτός φτάσει στο τέλος της ζωής της θα πρέπει να αντικατασταθεί ολόκληρο το φωτιστικό.



Русский

ВНИМАНИЕ!

Перед установкой всегда отключайте электропитание. В некоторых странах электроустановка может производиться только квалифицированным электриком. Обратитесь за консультацией в соответствующие местные инстанции.

УСТАНОВКА НА УЛИЦЕ

Установку должен производить квалифицированный электрик. Светильник должен быть постоянно встроен в электрическую систему и правильно размещен.

Русский

Источник света в этом светильнике не подлежит замене. Когда закончится срок службы источника света, светильник необходимо заменить.

Українська

ВАЖЛИВО!

Завжди вимикайте виріб із електромережі перед початком електромонтажних робіт. У деяких країнах проведення електромонтажних робіт дозволяється лише ліцензованим підрядникам. За порадою зверніться до відповідних місцевих органів.

МОНТАЖ НА ВУЛИЦІ

Електромонтаж має здійснювати лише ліцензований підрядник. Освітлювальний прилад має бути стаціонарно під'єднаний до електричної системи й розташований у належному місці.

Українська

Джерело світла цього світильника не підлягає заміні. Після закінчення терміну роботи джерела світла світильник необхідно замінити.

Srpski

VAŽNO!

Uvek isključi struju pre nego što počneš s instaliranjem. U pojedinim zemljama postavljanje elektroinstalacija mogu da izvode isključivo ovlašćeni kvalifikovani električari. Za savet se obrati lokalnoj elektrodistribuciji.

INSTALIRANJE NA OTVORENOM

Instaliranje treba da obavi ovlašćeni kvalifikovani električar. Svetiljka treba da bude trajno uključena u struju i postavljena na pravo mesto.

Srpski

Svetlosni izvor ove svetiljke nije zamenljiv; kada svetlosni izvor prestane da radi, mora se zameniti cela svetiljka.

Slovenščina

POMEMBNO!

Preden pričneš z delom, vedno izklopi električno napajanje. V nekaterih državah sme dela na električni napeljavi izvajati le ustrezno usposobljen in pooblaščen električar. Za nasvet se obrni na lokalno elektro podjetje.

MONTAŽA NA PROSTEM

Montažo naj opravi ustrezno usposobljen in kvalificiran električar. Svetilka mora biti fiksno povezana z električnim omrežjem in nameščena na ustrezno mesto.

Slovenščina

Svetlobnega vira v tem izdelku ni mogoče zamenjati; ko življenjska doba svetlobnega vira poteče, je treba zamenjati celotno svetilko.

Türkçe

ÖNEMLİ!

Kurulum işleminde başlamadan önce her zaman elektrik devresini kapatınız. Bazı ülkelerde elektrik kurulum işlemi sadece yetkili elektrik kurulum teknisyenleri tarafından yapılmaktadır. Yerel elektrik idaresi ile görüşerek bu konuda bilgi alabilirsiniz.

DIŞ MEKANDA KURULUM

Elektrik kurulum işlemi sadece yetkili bir kurulum teknisyeni tarafından yapılmalıdır. Aydınlatmanın kurulumu, elektrik sistemine sabit ve doğru noktadan bağlanmalıdır.

Türkçe

Bu lambanın ampulü değiştirilemez; ampulün kullanım ömrü bittiğinde, lambanın tümü değiştirilmelidir.



中文

重要事項

安裝工作开始前，请务必切断电路电源。在一些国家，安装工作必须由授权的电力承包商进行。联系当地电力部门，征询建议。

戶外安裝

安裝工作必须由授权的电力承包商进行。灯具必须永久安装于电路系统中，置于正确的区域。

中文

该照明装置内的光源不可替换，若光源无法继续使用，必须更换整个照明装置。

繁中

重要資訊！

安裝前請務必關掉電源。有些國家的電力安裝工作需由有執照的專業電工執行，如有任何疑問，請聯絡專業人員。

戶外安裝說明

安裝工作需由專業電工執行，燈具需永久連接到電路系統，安裝在正確的區域。

繁中

本燈具的光源不可更換；當光源達到壽命盡頭時，需更換整個燈具

한국어

중요!

설치작업을 시작하기 전 반드시 회로의 전원을 차단하세요. 일부 국가에서는 공인전기시공업체만 전기 공사를 진행할 수 있습니다. 관련 정보는 지역 전력 관할 기관에 문의하세요.

실외 설치

전문 전기기사가 설치해야 하는 제품입니다. 본 조명이구는 반드시 전기 시스템에 고정설치해야 하며 올바른 위치에 배치해야 합니다.

한국어

본 제품의 전등은 교체할 수 없습니다. 전구의 수명이 다한 경우에는 제품을 교체해야 합니다.

日本語

重要！

設置作業を開始する前に必ずブレーカーを切ってください。電気工事の作業を行うには、資格を必要とする国もあります。お近くの電気工事店にご相談ください。

屋外で設置を行う際の注意

配線工事は電気工事店に依頼してください。このランプは配線工事が必要な据え付け型の照明器具です。この器具に適した場所に取り付けてください。

日本語

本製品の光源は交換できません。光源が寿命を迎えたら、本体ごと交換してください。

Bahasa Indonesia

PENTING!

Selalu matikan listrik ke sirkuit sebelum memulai pekerjaan pemasangan. Di beberapa negara pekerjaan pemasangan listrik hanya boleh dilakukan oleh tukang listrik tersertifikasi. Hubungi tukang listrik berwenang di tempat anda untuk saran.

PEMASANGAN DI LUAR BANGUNAN

Pekerjaan pemasangan listrik hanya boleh dilakukan oleh tukang listrik tersertifikasi. Penerangan ini harus terpasang secara permanen dalam sistem listrik dan ditempatkan pada area yang benar.

Bahasa Indonesia

Bohlam di dalam lampu ini tidak dapat diganti; ketika bohlam sudah mati, lampu harus diganti.

Bahasa Malaysia

PENTING!

Sentiasa padamkan bekalan kuasa ke litar sebelum memulakan kerja pemasangan. Di beberapa negara pemasangan elektrik hanya boleh dilakukan oleh kontraktor elektrik yang disahkan. Hubungi pihak berkuasa yang sah untuk nasihat.

PEMASANGAN DI LUAR BANGUNAN

Pemasangan perlu dilakukan oleh kontraktor elektrik yang disahkan. Lampu mesti dipasang secara kekal di dalam sistem elektrik dan diletakkan pada zon yang betul.

Bahasa Malaysia

Sumber cahaya sistem lampu tidak boleh diganti; apabila hayat sumber cahaya berakhir, seluruh sistem lampu akan diganti.

عربي

دائماً أفضل الطاقة عن الدائرة الكهربائية قبل البدء في أعمال التركيب. في بعض الدول قد يتم تنفيذ أعمال التركيبات الكهربائية بواسطة كهربائي معتمد فقط. اتصل بالجهة المختصة في بلدك لأخذ التوجيهات. التركيب الخارجي ينبغي أن يتم التركيب بواسطة كهربائي معتمد. يجب تركيب المصباح بشكل دائم وتوصيله بالكهرباء كما يجب وضعه في المكان الصحيح.

عربي

مصدر الضوء لهذا المصباح غير قابل للاستبدال؛ عندما يصل مصدر الضوء إلى نهاية عمره الافتراضي يجب تغيير المصباح بالكامل.



ไทย

สำคัญ!

ต้องตัดวงจรไฟฟ้าทุกครั้ง ก่อนเริ่มทำการติดตั้งอุปกรณ์ไฟฟ้า ในบางประเทศ การติดตั้งงานไฟฟ้าต้องดำเนินการโดยช่างไฟฟ้าผู้ได้รับใบอนุญาตเท่านั้น คุณสามารถติดต่อขอรับคำแนะนำได้จากหน่วยงานไฟฟ้าในท้องถิ่น

การติดตั้งภายนอกอาคาร

ควรให้ช่างผู้มีใบอนุญาตเป็นผู้ดำเนินการติดตั้งดวงโคมเท่านั้น โดยจำเป็นต้องติดตั้งดวงโคมเข้าสู่ระบบไฟฟ้าอย่างถาวร และเลือกตำแหน่งที่ถูกต้องในการติดตั้ง

ไทย

หลอดไฟเป็นแบบเปลี่ยนไม่ได้ เมื่อหลอดไฟหมดอายุการใช้งาน จำเป็นต้องเปลี่ยนโคมไฟใหม่

Tiếng Việt

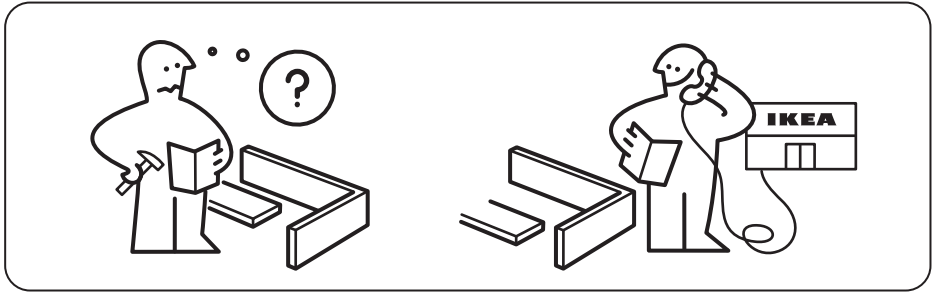
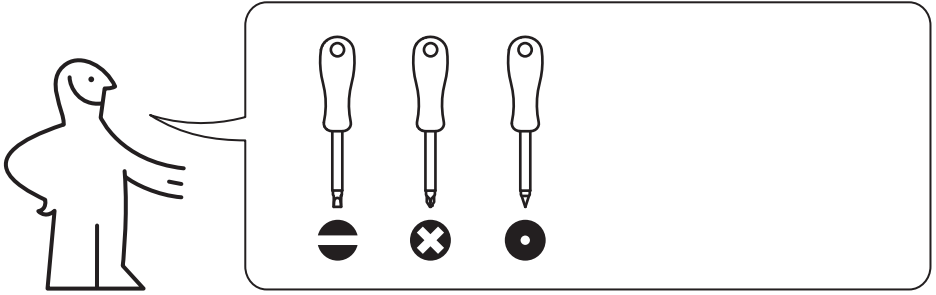
QUAN TRỌNG! Luôn ngắt điện trước khi bắt đầu lắp đặt. Ở một số quốc gia, việc lắp đặt điện chỉ có thể được thực hiện bởi thợ điện được cấp phép. Hãy liên hệ với đơn vị có thẩm quyền về điện tại địa phương để được tư vấn.

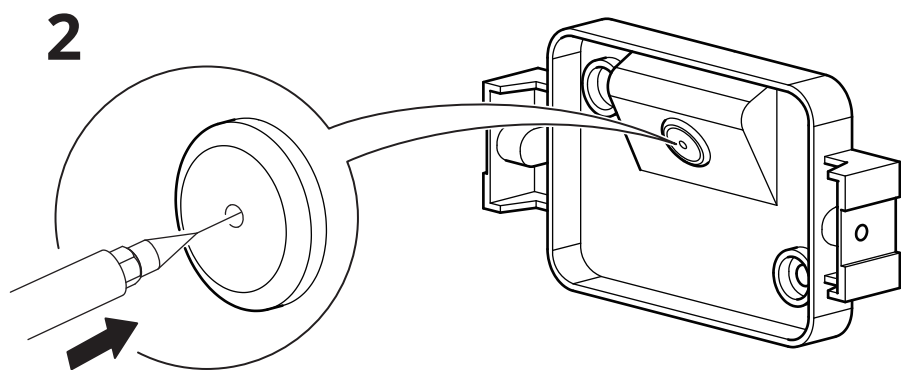
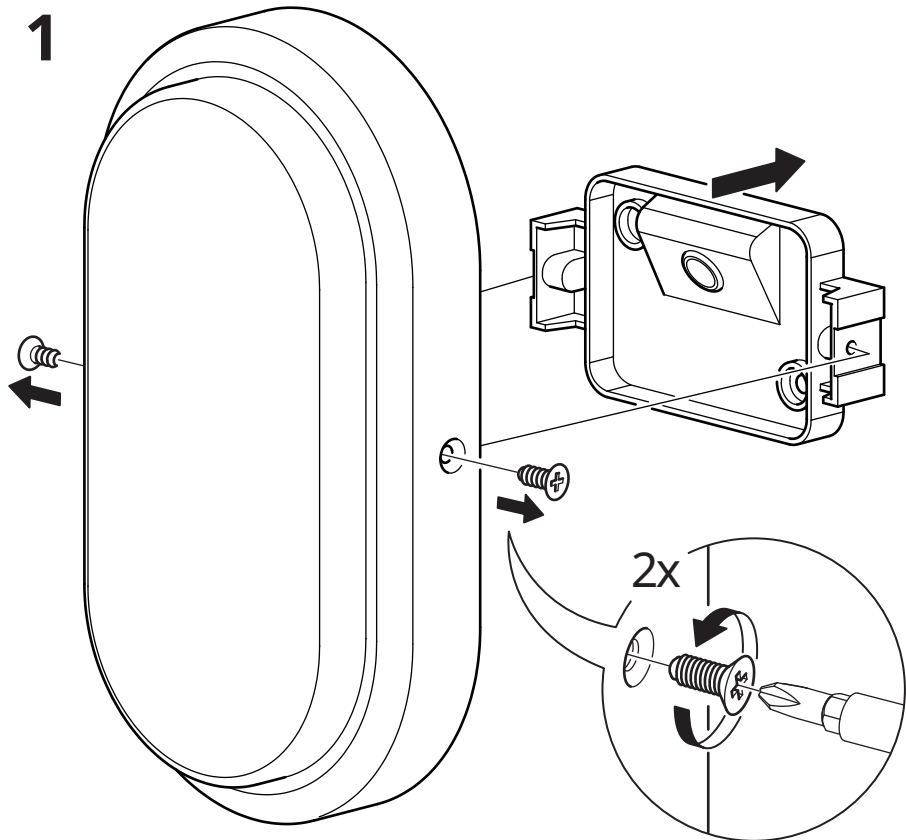
LẮP ĐẶT NGOÀI TRỜI

Việc lắp đặt phải được tiến hành bởi nhà thầu được cấp phép. Phải lắp đèn cố định vào hệ thống điện và đặt ở khu vực thích hợp.

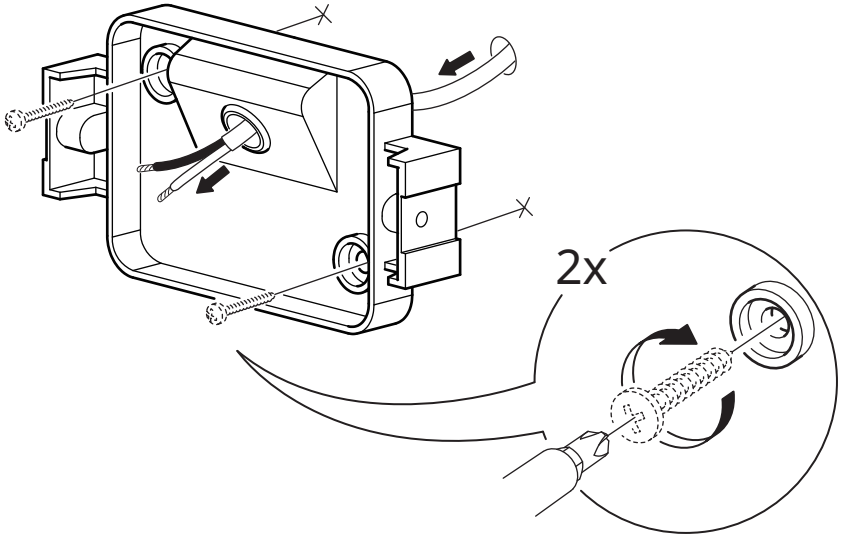
Tiếng Việt

Không thể thay thế nguồn sáng của đèn; khi đèn hết tuổi thọ sử dụng, phải rút bỏ toàn bộ đèn.

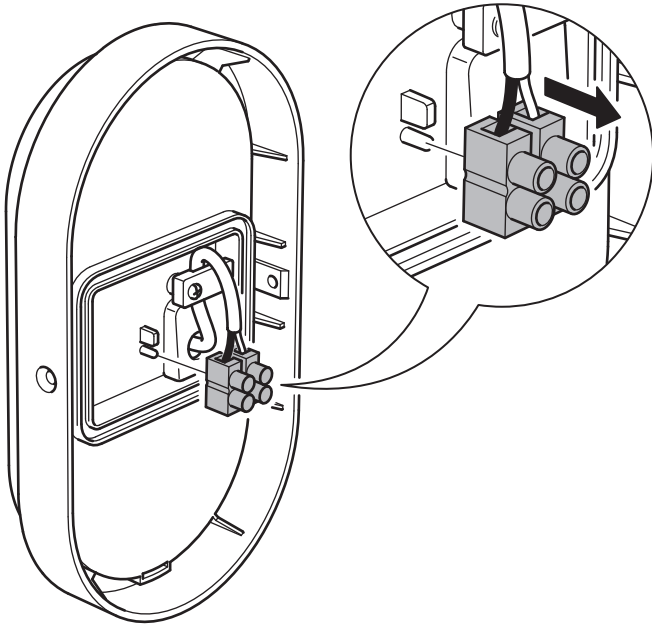




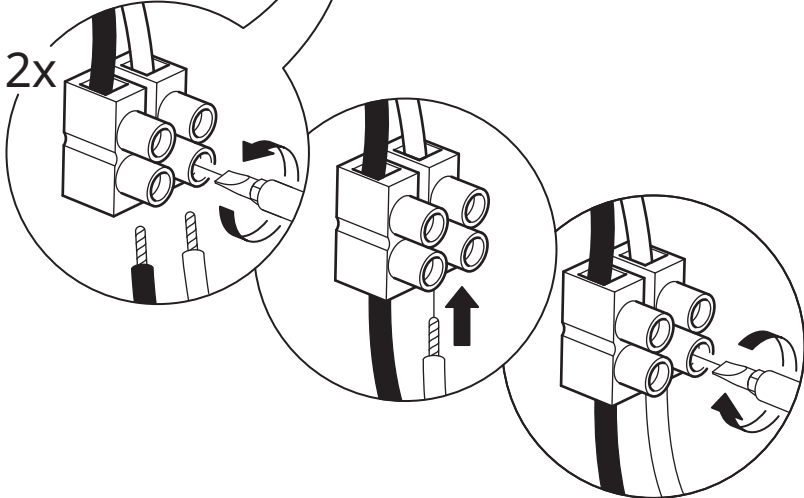
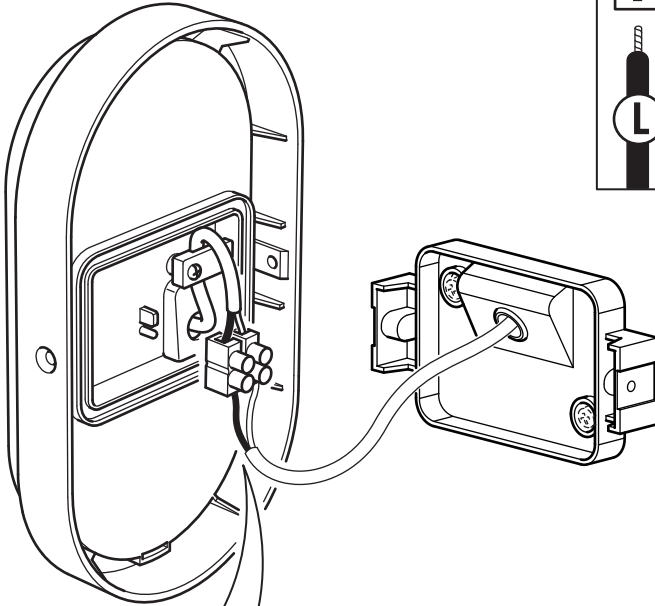
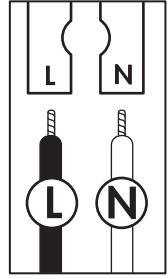
3



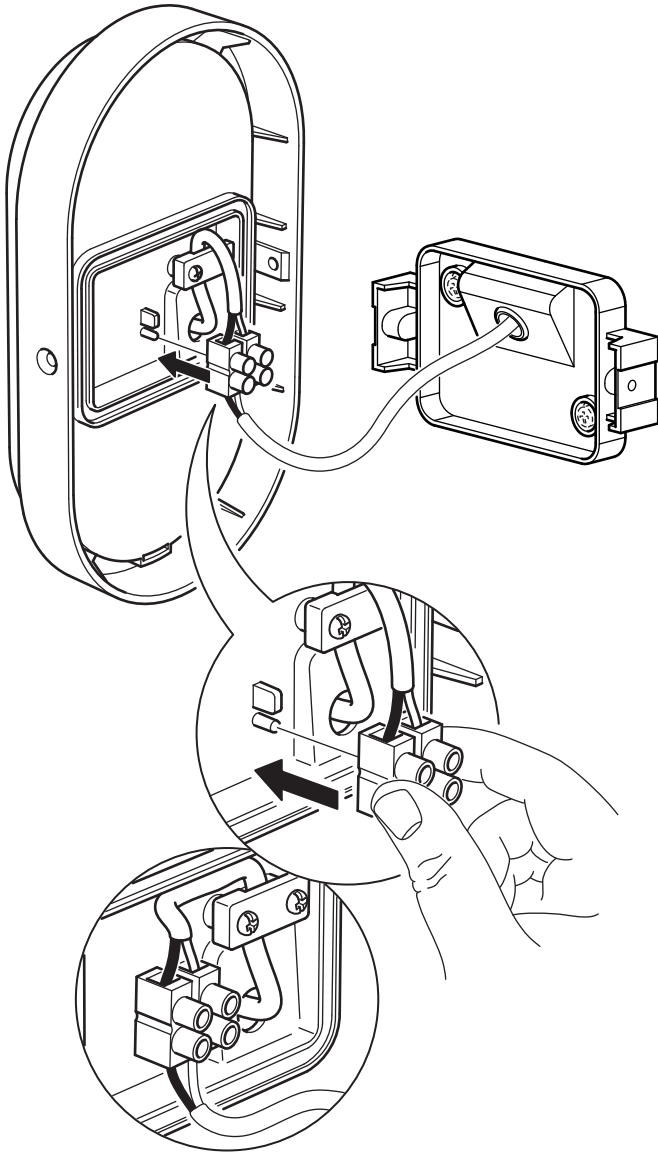
4



5



6



7

