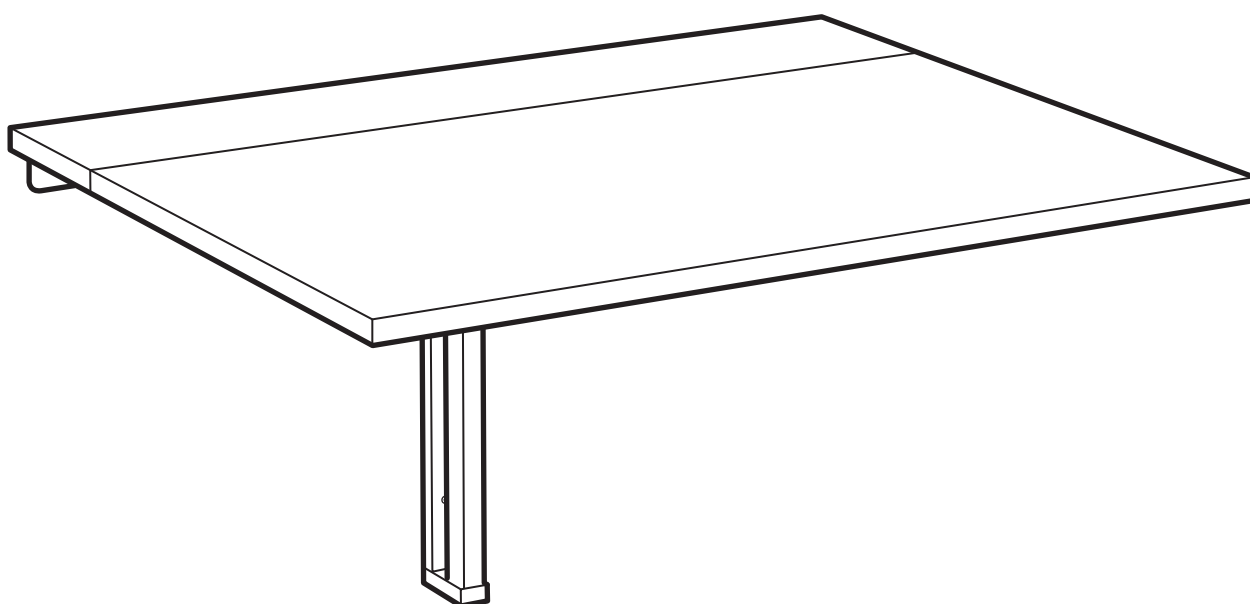


# NORBERG



Design and Quality  
IKEA of Sweden

## English

The assembly should be carried out by a qualified person, due to the fact that wrong assembly can lead to that the furniture/object topples or falls resulting in personal injury or damage.

NOTE! Screws or fittings to fix the furniture/object to the wall/ceiling are not included. Choose screws and fittings that are specially suited to the material in your wall/ceiling and have sufficient holding power. If you are uncertain, contact your local specialised retailer.

## Deutsch

Fachkundige Montage erforderlich.

Unsachgemäße Montage kann zu Unfällen führen; Möbel/Gegenstand könnte kippen oder umfallen.

WICHTIG! Schrauben oder Beschläge zur Wand-/Deckenbefestigung sind nicht beigegeben. Achten Sie darauf, dass Sie Schrauben/Beschläge entsprechend der Wand-/Deckenbeschaffenheit und mit ausreichender Tragfähigkeit verwenden. Erkundigen Sie sich gfs. beim Eisenwarenfachhandel.

## Français

Le montage doit être effectué par une personne compétente. Un montage mal effectué peut provoquer la chute du meuble/de l'objet et blesser quelqu'un.

ATTENTION! Les vis et ferrures pour fixer le meuble/l'objet au mur ou au plafond ne sont pas incluses. Adaptez les vis et ferrures au matériau du mur/plafond et au poids de l'objet. En cas de doute, demandez conseil à un vendeur spécialisé.

## Nederlands

De montage dient te worden uitgevoerd door een vakbekwaam iemand. Foutieve montage kan er toe leiden dat het meubel/voorwerp kantelt of omvalt en iets beschadigt resp. iemand bezeert.

N.B! Schroeven of beslag om het meubel/voorwerp in de wand/het plafond vast te zetten, zijn niet inbegrepen. Denk er aan dat de schroeven of het beslag dat je kiest geschikt moeten zijn voor de wand/het plafond waarin ze vastgezet moeten worden, en voldoende draagkracht moeten hebben. Neem bij twijfel contact op met de lokale vakhandel.

## Dansk

Monteringen skal udføres af en kvalificeret person, da fejlmontering kan betyde, at møblet/genstanden vælter og laver skade på mennesker eller ting.

BEMÆRK! Skruer og rawlplugs til monteringen af møblet/genstanden på væggen/loftet medfølger ikke. Vælg skruer og rawlplugs, der er egnet til væg-/loftmaterialet og som har tilstrækkelig bærekraft. Hvis du er i tvivl, skal du kontakte en uddannet forhandler.

## Íslenska

Húsgagnið getur oltíð um koll og valdið meiðslum eða skemmdum ef það er vitlaust sett saman. Því ætti að vanda til samsetningarinnar.

ATHUGIÐ! Skrúfur eða festingar til að festa húsgagnið/vöruna við vegg/loft fylgja ekki. Veljið alltaf skrúfur og festingar sem henta efninu í veggjum/loftum heimilins og hafa næga burðargetu. Leitaðu ráða í byggingavörverslun ef þú ert í vafa.

## Norsk

Monteringen skal utføres av en kyndig person, da feilmontering kan føre til at møbelet/objektet kan tippe eller falle og skade noe eller noen.

OBS! Skruer eller festebeslag til å feste møbelet/objektet til veggen/taket med følger ikke med. Pass på at du velger skruer/festebeslag som er beregnet på det materialet de skal festes i, samt at de har tilstrekkelig bærekraft. Kontakt din lokale faghandel dersom du er i tvil.

## Suomi

Asennuksen saa tehdä vain asiantunteva henkilö, koska virheasennus voi aiheuttaa huonekalun/esineen tippumisen tai kaatumisen ja vahingoittaa siten ihmisiä tai omaisuutta.

HUOM! Ruuvit/kiinnikkeet huonekalun/esineen seinään/kattoon kiinnittämistä varten eivät sisälly pakkaukseen. Ruuveja/kiinnikkeitä valitessasi ota huomioon seinän/katon materiaali ja kiinnikkeiden kantavuus. Jos olet epävarma, ota yhteyttä paikalliseen rautakauppaan.

## Svenska

Monteringen ska utföras av kunnig person, då felmontering kan leda till att möbelen/föremålet tippar eller faller och skadar någon eller något.

OBS! Skruvar eller fästbeslag att fästa möbelen/föremålet i väggen/taket medföljer ej. Tänk på att skruvarna eller fästbeslagen du väljer ska vara avsedda för väggen/taket de ska fästa i, samt ha tillräcklig bärfkraft. Är du osäker kontakta din lokala fackhandel.

## Česky

Montáž by měl provést kvalifikovaný odborník. Špatná montáž může zapříčinit, že nábytek či věci se mohou převážít nebo spadnout a mohou zranit člověka nebo způsobit škody.

UPOZORNĚNÍ! Šrouby a kování nejsou součástí balení. Zvolte šrouby a kování, které jsou vhodné do dané stěny či stropu a mají postačující nosnost. Nejste-li si jisti, obraťte se na nejbližší specializovaný obchod.

## Español

El montaje lo debe realizar una persona experta, pues si no se procede correctamente el mueble/elemento se puede caer y causar daños a personas u objetos.

¡ATENCIÓN! No se incluyen los tornillos o herrajes para sujetar el mueble/elemento en la pared/el techo. Recuerda que los tornillos o herrajes que elijas deben ser los adecuados para la pared/el techo en donde irán sujetos, y que tenga la resistencia suficiente. Si no estás seguro, ponte en contacto con tu tienda especializada.

## Italiano

Il montaggio deve essere effettuato da una persona competente. Se non viene effettuato correttamente, il prodotto può ribaltarsi o cadere, danneggiando persone o cose.

N.B! Le viti e gli accessori per fissare il prodotto alla parete/al soffitto non sono inclusi. Scegli viti e accessori di fissaggio in grado di sostenere il peso del prodotto in questione e adatti alla parete/al soffitto a cui l'articolo va fissato. Se hai dei dubbi, rivolgiti a un rivenditore specializzato.

## Magyar

Az összeszerelést lehetőleg hozzáértő személy végezze, mert nem megfelelő, hibás össze-, ill. felszerelés esetén a bútor feldőlhet, leszakadhat a falról, ezzel személyi sérülést vagy balesetet okozva.

FIGYELEM! A bútor fali / mennyezeti rögzítéséhez szükséges csavarokat, szerelvényeket külön kell megvásárolnod. Válassz olyan csavart, tiplit mely leginkább alkalmas az otthonodban található fal / mennyezet anyagához és teherbíró képessége is megfelelő. Ha bizonytalan vagy bármely kérdésben, fordulj a szakképzett eladóhoz az IKEA- ban.

## Polski

Montaż powinien być przeprowadzany przez osobę odpowiednio wykwalifikowaną. W przeciwnym razie źle zmontowany mebel/obiekt może się przewrócić lub rozpaść wyrządzając krzywdę właścicielowi.

UWAGA! Komplet nie zawiera wkrętów ani zamocowań potrzebnych do przymocowania mebla/obięku do ściany/sufitu. Zawsze wybieraj wkręty i zamocowania odpowiednie do twojej ściany/sufitu i odpowiednio wytrzymałe. W przypadku jakichkolwiek wątpliwości należy kontaktować się z lokalnym sprzedawcą.

## Eesti

Paigaldama peaks kvalifitseeritud isik. Vale paigaldamine võib muuta mõõbli ebastabiilseks ning kaasneda võivad vigastused või kahjustused.

TÄHELEPANU! Kinnitused pole tootega kaasas. Alati valige enda seinale/laele sobivad ja piisava kandevõimega kinnitustahendid. Kui te ei ole kindel, millised on sobivad, võtke ühendust kohaliku spetsialistiga.

## Latviešu

Montāža jāveic pieredzējušai personai, jo nepareizas montāžas gadījumā mēbeles var izjukt vai nokrist, tādējādi izraisot traumas vai precēs bojājumus.

UZMANĪBU! Skrūves un stiprinājumi mēbeļu piestiprināšanai pie sienas/griestiem nav iekļautas komplektā, jo tās jāizvēlas atkarībā no konkrētā sienu/griestu materiāla. Izvēlieties skrūves un stiprinājumus, kas ir piemēroti konkrētajam sienu/griestu materiālam un spēj izturēt tiem paredzēto slodzi. Šaubu gadījumā konsultējieties ar speciālistu.

## Lietuvių

Kadangi netinkamai surinkus baldus/gaminus jie gali iširti, nukristi ir sužeisti, surinkimo darbus turėtų atlikti specialistas.

DĖMESIO! Varžtai ir tvirtinimo elementai baldų/gaminių tvirtinimui prie sienų/lubų nepridedami. Juos reikia rinktis pagal sienų/lubų apdailos medžiagas ir tinkamą laikomąją galią. Jei kyla abejonių, kreipkitės į vietos specializuotą pardavėją.

## Portugues

O móvel deve ser montado por uma pessoa especializada, porque se não for montado correctamente, pode cair e causar danos. ATENÇÃO! Os parafusos e ferragens para fixar o móvel à parede/tecto não estão incluídos. Escolha sempre os parafusos e ferragens apropriados para o material da sua parede/tecto e que tenham a suficiente capacidade de suporte. Se tiver dúvidas, contacte com um especialista.

## Româna

Se recomandă ca montarea să fie realizată de o persoană calificată; asamblarea greșită poate determina desprinderea mobilierului, deteriorarea lui și chiar producerea de accidente.

**ATENȚIE!** Șuruburile și accesoriile pentru fixarea mobilei/obiectului pe perete/plafon nu sunt incluse. Alege șuruburi și accesorii de fixare în funcție de materialul din care e construit peretele/plafonul și de puterea lui de susținere. Contactează dealer-ul tău local pentru consiliere.

## Slovensky

Montáž by mala vykonať kvalifikovaná osoba. Pri nesprávnej montáži môže dôjsť k prevrhnutiu alebo pádu nábytku/objektu a k prípadnému zraneniu osôb alebo poškodeniu majetku.

**UPOZORNENIE!** Skrutky alebo kovanie na upevnenie nábytku/objektu na stenu/strop nie sú súčasťou balenia. Použite skrutky a kovanie, ktoré sú vhodné na použitie do materiálu danej steny/stropu a majú dostatočnú nosnosť. Ak si nie ste istí, obráťte sa na špecializovaného predajcu.

## Български

Монтажът трябва да бъде извършен от специалист, тъй като неправилният монтаж може да доведе до накланяне или падане и да причини нараняване или повреда.

**ВАЖНО!** Винтовете и фитингите за прикрепяне към стената/тавана не са осигурени. Подбирайте винтове и фитинги, специално съобразени с материала на вашите стени/таван и с нужната здравина. Ако имате въпроси, свържете се със специализиран търговец.

## Hrvatski

Sastavljanje treba kvalificirana osoba jer pogrešno sastavljanje može dovesti do prevrtanja ili pada namještaja/predmeta i može izazvati ozljede i štetu.

**NAPOMENA!** Vijci i okovi za pričvršćivanje namještaja/predmeta na zid/strop nisu priloženi. Uvijek odaberite vijke i okove koji točno odgovaraju vrsti zida/stropa i koji imaju dovoljnu nosivost. Ako niste sigurni, kontaktirajte svoju lokalnu specijaliziranu prodavaonicu.

## Ελληνικά

Η συναρμολόγηση, θα πρέπει να πραγματοποιείται από ένα ειδικευμένο άτομο, δεδομένου ότι μία όχι σωστή συναρμολόγηση, θα μπορούσε να οδηγήσει στο αναποδογύρισμα ή την πτώση του επίπλου /αντικειμένου, προκαλώντας τραυματισμό και ζημιές.

**ΣΗΜΕΙΩΣΗ!** Οι βίδες ή τα εξαρτήματα για την στήριξη του επίπλου / αντικειμένου στον τοίχο ή στο ταβάνι δεν συμπεριλαμβάνονται. Επιλέξτε βίδες και εξαρτήματα, τα οποία είναι κατάλληλα για το υλικό του τοίχου σας ή του ταβανιού σας και τα οποία έχουν αρκετή ικανότητα συγκράτησης. Εάν έχετε οποιαδήποτε αμφιβολία, ελάτε σε επαφή με το τοπικό σας ειδικευμένο κατάστημα λιανι-κής πώλησης.

## Русский

Сборка должна производиться специалистом, так как неправильная сборка может привести к опрокидыванию мебели/предметов, что может повлечь за собой ущерб или телесные повреждения.

**ВНИМАНИЕ!** Шурупы или крепления для фиксации мебели/предметов на стене/потолке не прилагаются. Выбирайте шурупы и крепления, которые подходят к материалу Ваших стен/потолков и которые обладают достаточной несущей способностью. В случае каких-либо сомнений обратитесь в местный специализированный магазин.

## Українська

Складати меблі має фахівець, оскільки неправильне складання може призвести до перекидання або падіння меблів/предмета, пошкодження майна або травмування.

**ПРИМІТКА!** Шурупы та арматура для кріплення меблів/предмета до стіни/стелі не додаються. Завжди вибирайте шурупы та арматуру, які підходять для матеріалу стіни/стелі та мають відповідну тримкість. Якщо у вас є сумніви, зверніться до місцевого спеціалізованого магазину.

## Srpski

Sastavljanje treba poveriti stručnoj osobi jer pogrešno sastavljen nameštaj/predmet može pasti i uzrokovati povredu ili oštećenje.

**PAŽNJA!** Zavrtnji i fiksatori za pričvršćivanje nameštaja/predmeta na tavanicu ne dobijaju se uz proizvod. Odaberite zavrtnje i fiksatore koji odgovaraju materijalu tavanice i da su pogodne nosivosti. Ukoliko si u nedoumici, raspitaj se u specijalizovanoj radnji.

## Slovenščina

Izdelek naj sestavlja za to usposobljena oseba, saj se lahko nepravilno sestavljeno pohištvo/predmet prevrne in povzroči telesne poškodbe ali materialno škodo.

**POMNI!** Vijaki in zidni vložki za pritrjevanje pohištva/predmetov na steno/strop niso priloženi. Uporabi take vijake in zidne vložke, ki ustrezajo sestavi zidu/stropa in imajo primerno nosilno moč. Za nasvet se obrni na najbližjo specializirano trgovino.

## Türkçe

Montaj, yetkili bir kişi tarafından yapılmalıdır. Yanlış montaj mobilyanın düşmesine ve yaralanma veya hasara yol açabilir.

**NOT!** Mobilya/ eşyaları duvar/tavana sabitlemek için gerekli vidalar ve dahili bağlantı parçaları dahil değildir. Duvar/tavan yapı malzemesine uygun ve yeterli taşıma gücüne sahip vida ve bağlantı parçalarını tercih edin. Emin değilseniz ilgili araç-gereçleri satan dükkanlara başvurunuz.

## 中文

家具组装需由专业人员进行。避免由于个人的错误组装而导致家具件 损伤或发生倾倒事故，造成危险。

**注意!** 包装内不含墙面/顶棚固定螺钉。根据具体墙体/顶棚材料，选择适用的安装螺钉，并具有足够承压力。需要时，可向当地专业人员咨询。

## 繁體

為避免家具/物品因不夠穩固而造成傷害。應由專業人員進行組裝。

**注意!** 固定家具/物品所需的螺絲或配件需另購。請選用適合家中牆壁/天花板材質及承重量的螺絲和配件。如果不确定的話，請洽詢服務人員。

## 한국어

잘못된 조립으로 인해 제품이 넘어지면 부상이나 피해를 입을 수 있으므로 전문가가 조립해야 합니다. 천장 고정장치는 무게를 지탱할 수 있는 부분에 고정해 주세요.

**주의!** 천장/벽 고정용 나사나 고정장치는 포함되어 있지 않습니다. 천장/벽 소재에 알맞고 충분한 고정력을 갖춘 나사와 고정장치를 사용하세요. 필요한 경우, 전문가에게 문의해 주세요.

## 日本語

組み立ては説明書をよくお読みになり、指示を正しく理解して組み立てられる方が行ってください。指示通りの組み立てがされていない場合には、家具の転倒や落下等によりケガや破損につながる危険があります。

**注意!** 壁・天井に取り付けるためのネジやネジ固定具は含まれていません。壁・天井の材質に合わせ、十分強度を維持できるネジやネジ固定具を選んでください。ご不明の場合には、お近くの専門店にご相談ください。

## Bahasa Indonesia

Pemasangan harus dilakukan oleh orang yang berpengalaman, kenyataannya pemasangan tidak benar dapat menyebabkan perabot/objek roboh dan mengakibatkan cedera ataupun kerusakan.

**CATATAN!** Sekrup maupun kelengkapan untuk menetapkan perabot/objek pada dinding/langit-langit tidak disertakan. Pilihlah sekrup atau kelengkapan sesuai dengan bahan dinding/langit-langit anda dan cukup mampu untuk menahan beban. Bila anda ragu, hubungi dealer setempat anda.

## Bahasa Malaysia

Pemasangan perlu dilakukan oleh orang yang berkelayakan kerana pemasangan yang salah mungkin akan menyebabkan perabot/objek rebah atau jatuh dan boleh menyebabkan kecederaan dan kerosakan.

**NOTA!** Skru atau pelengkap untuk memasang perabot/objek ke dinding/siling tidak disertakan. Pilih skru dan pelengkap yang paling sesuai dengan bahan binaan dinding /siling dan mempunyai kuasa mengampu yang mencukupi. Jika anda tidak pasti, hubungi wakil penjual khusus di kawasan anda.

## عربي

يجب أن يتم التركيب بواسطة أشخاص مؤهلين، إذ يمكن أن يؤدي التركيب الخاطئ، إلى سقوط أو انقلاب الأثاث/الاعراض وبالتالي التسبب في إصابة الأشخاص أو تضرر الاعراض.

**ملاحظة!** ان البراغي وملحقات تثبيت قطع الأثاث/الاعراض في الحائط/السقف غير مرفقة. أختَر البراغي والملحقات المناسبة لنوعية الحائط/السقف والتي تمتلك قدرة تحمل كافية. إتصل بالوكيل المحلي اذا كنت غير متأكد.

## ไทย

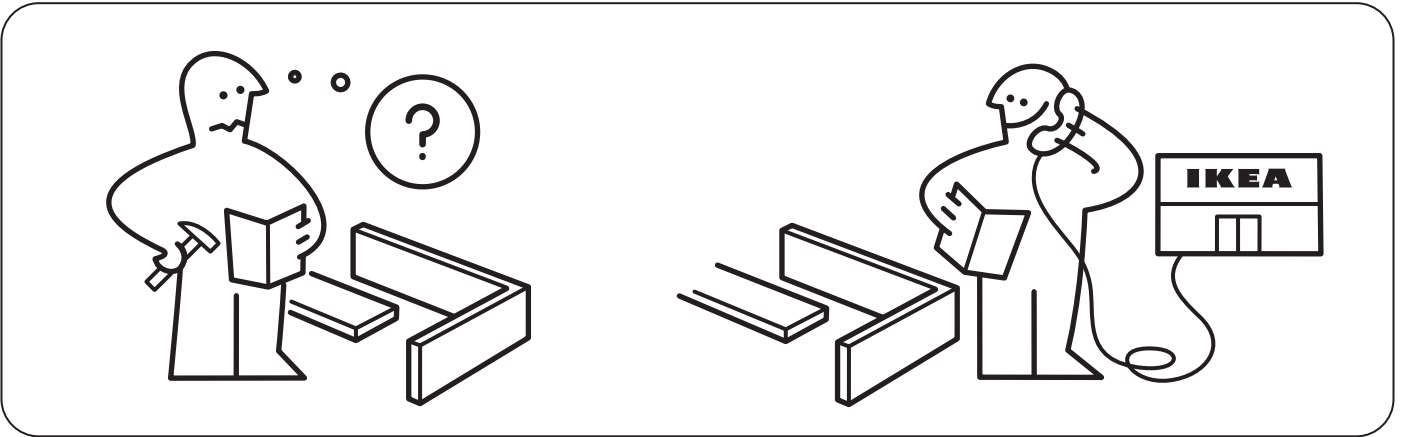
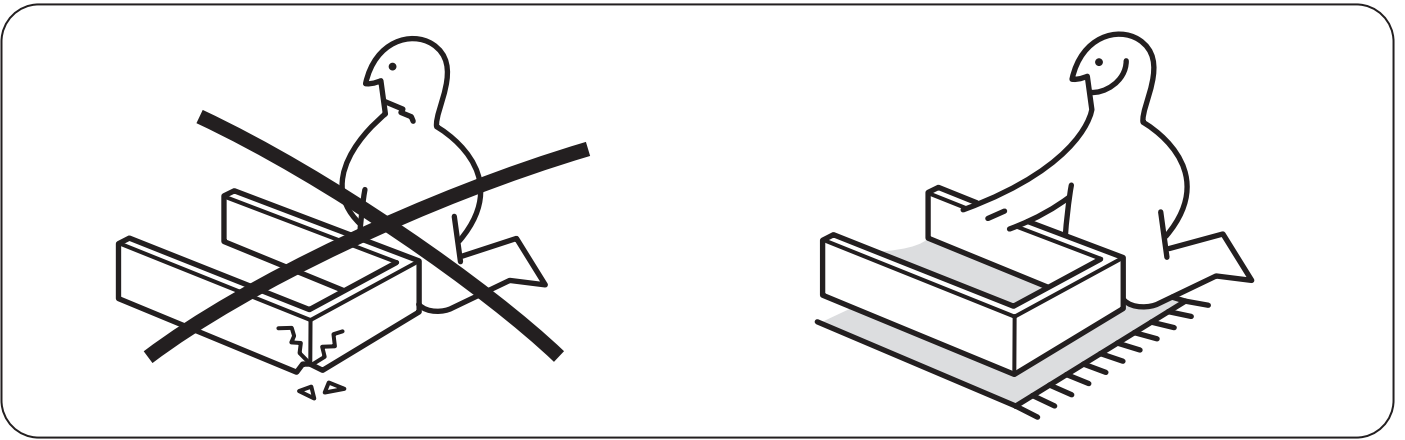
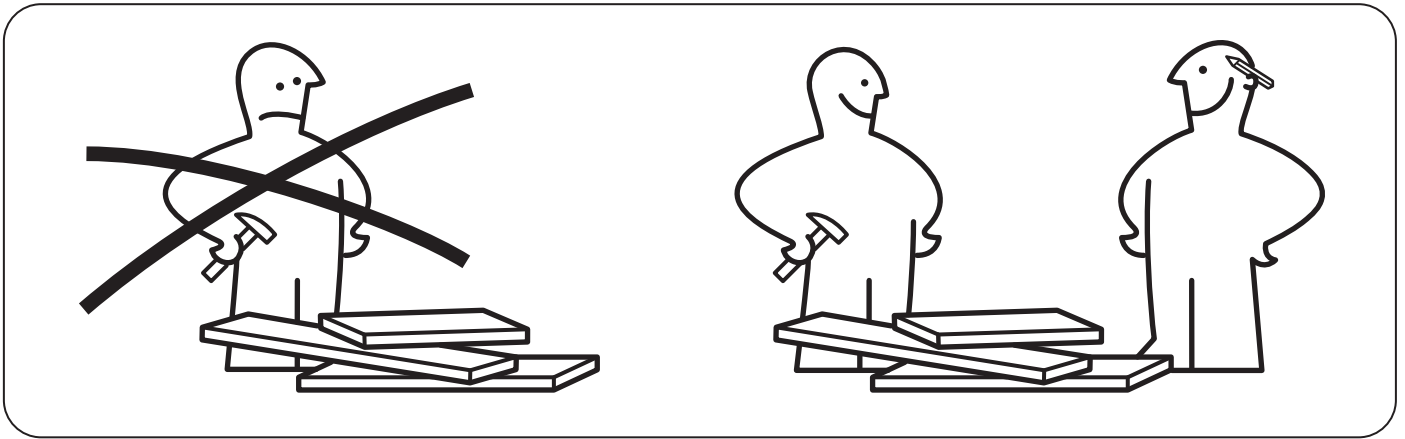
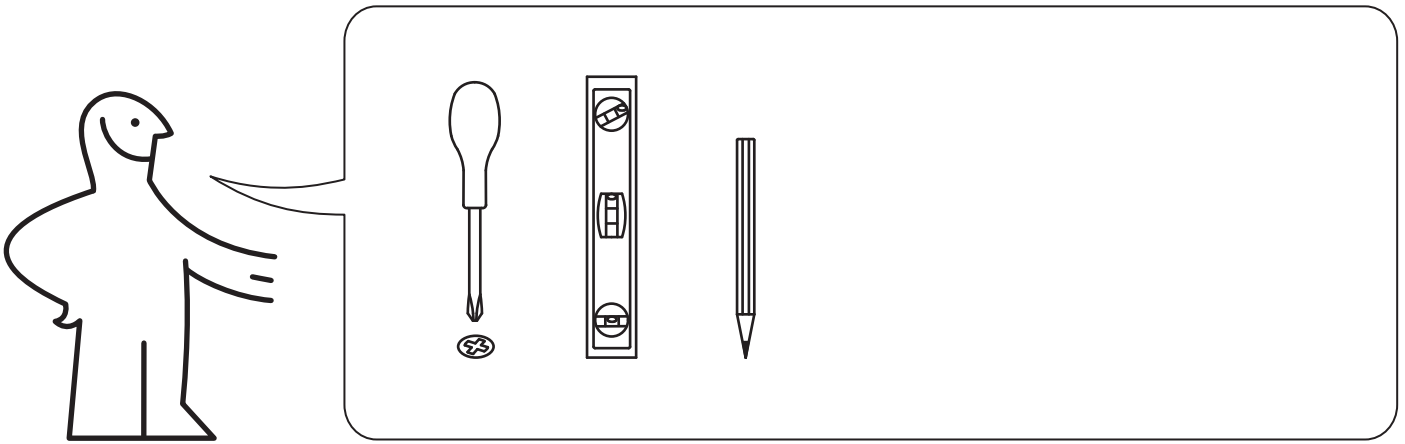
การประกอบและติดตั้งควรทำโดยผู้ชำนาญงาน เพราะการประกอบผิดอาจเป็นเหตุให้เฟอร์นิเจอร์หล่นลงมา ก่อให้เกิดความเสียหายหรืออาการบาดเจ็บได้

**หมายเหตุ!** สกรูหรืออุปกรณ์สำหรับยึดกับผนังหรือเพดาน ไม่ได้ให้มาพร้อมกัน คุณควรเลือกใช้สกรูหรืออุปกรณ์ยึด ชนิดที่เหมาะสมกับวัสดุผนังหรือเพดานบ้าน โดยจะต้องมีแรงยึดเกาะและสามารถรับน้ำหนักได้มากพอ หากคุณมีข้อสงสัยหรือไม่แน่ใจในการเลือกซื้อ สามารถสอบถามได้จากร้านค้าจำหน่ายใกล้บ้าน

## Tiếng Việt

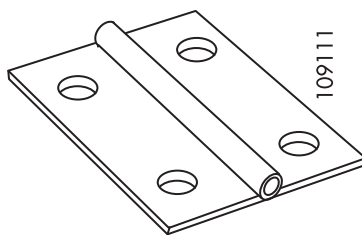
Việc lắp ráp phải được thực hiện bởi người có chuyên môn. Việc lắp ráp sai có thể làm đổ nội thất bị ngã đổ/rơi xuống và gây thương tích hoặc tổn thất.

**LƯU Ý!** Ốc vít hoặc phụ kiện lắp ráp để gắn đồ nội thất/vật dụng vào tường/trần nhà không đi kèm với sản phẩm. Hãy chọn ốc vít và phụ kiện lắp ráp phù hợp với tường/trần nhà của bạn và có đủ khả năng chịu lực. Nếu bạn không chắc chắn, hãy liên hệ với cửa hàng chuyên doanh tại địa phương.

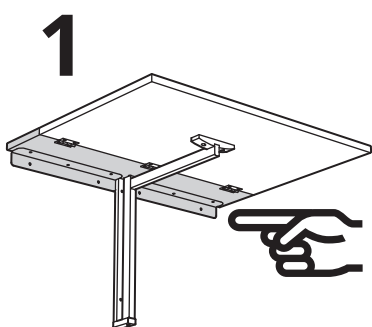




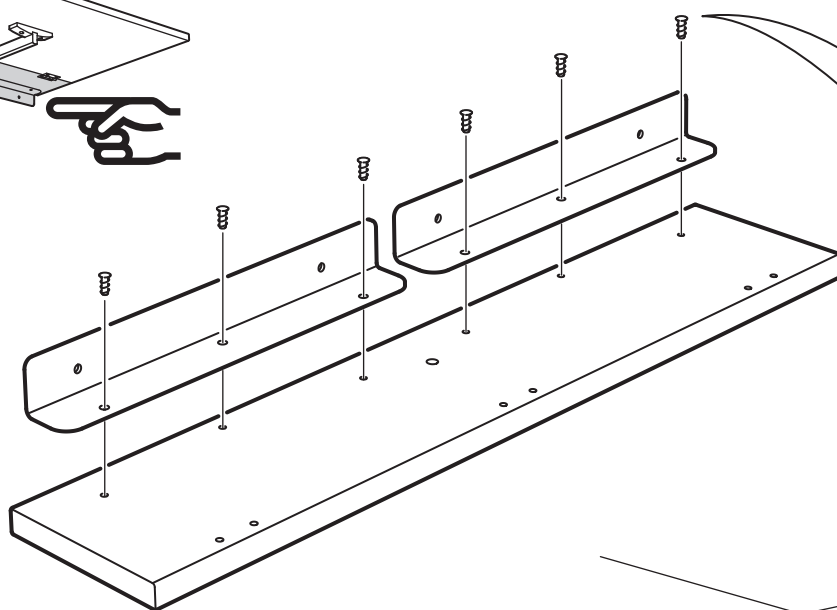
20x



3x

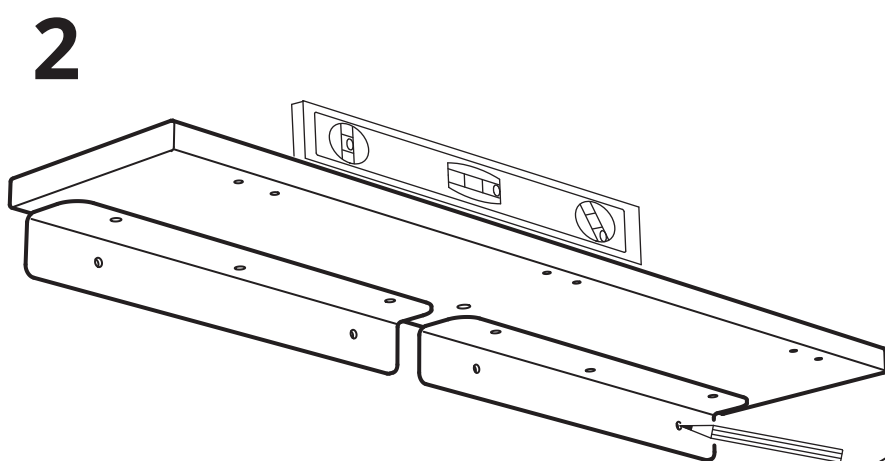


1

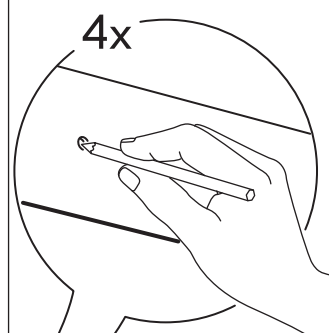


6x

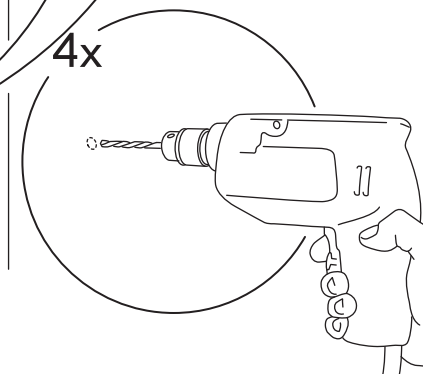
100372



2

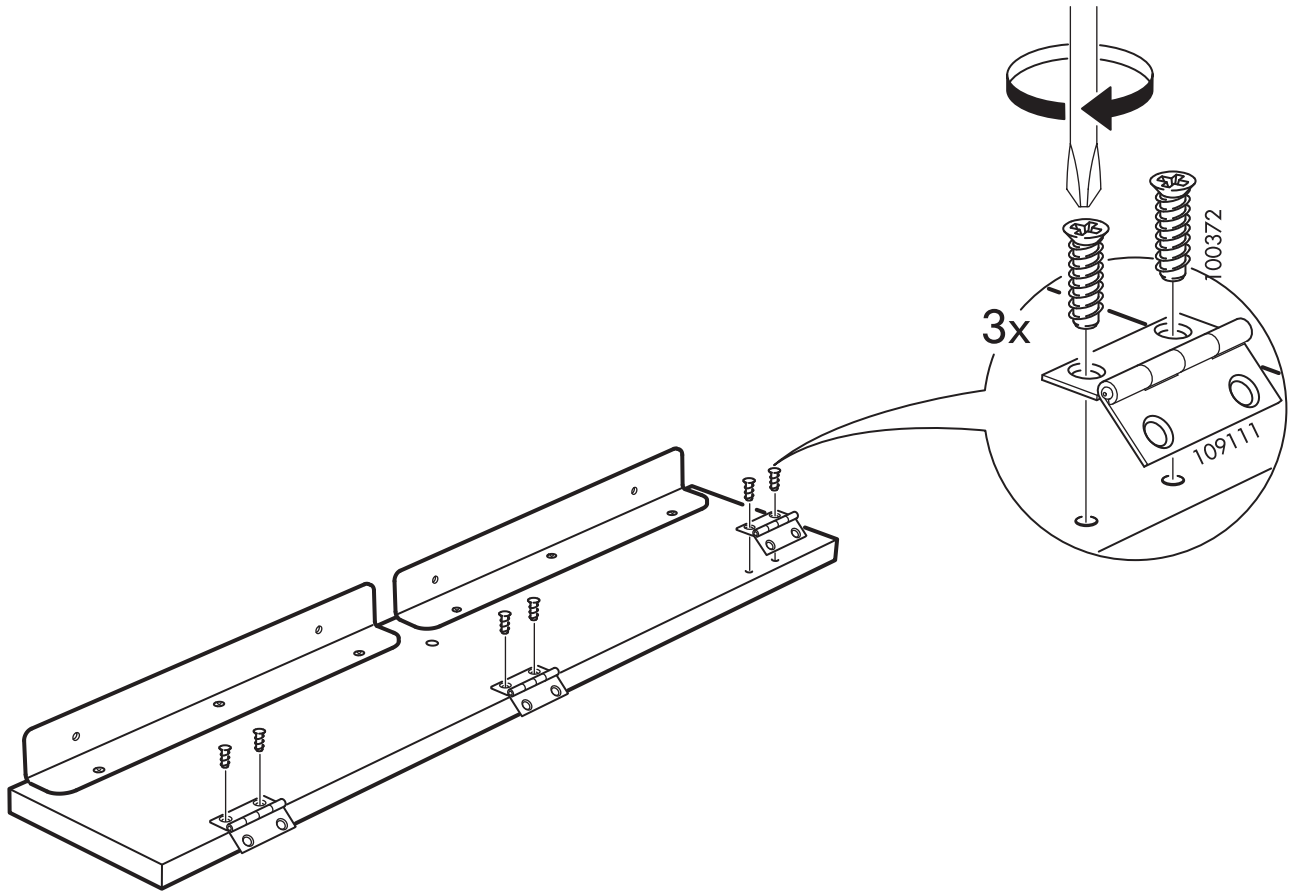


4x

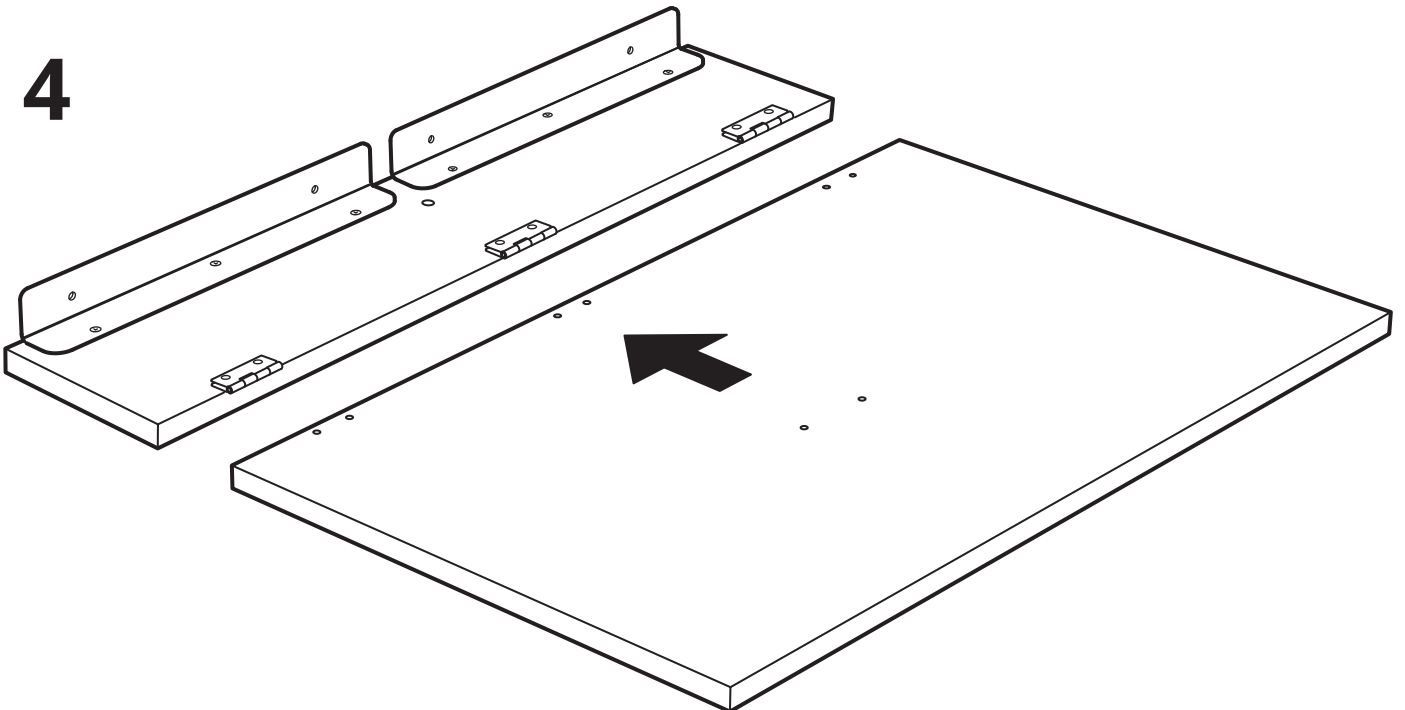


4x

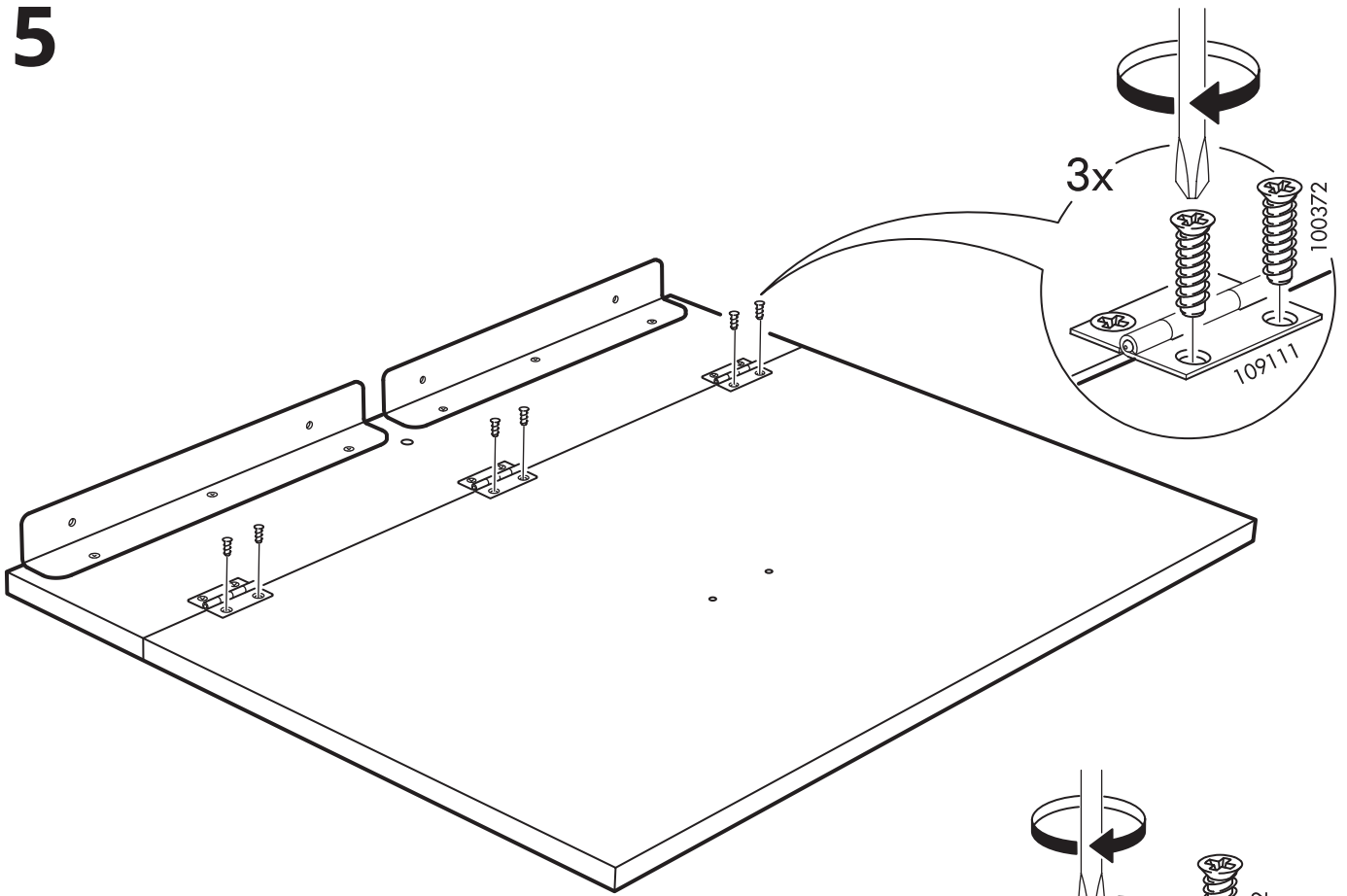
3



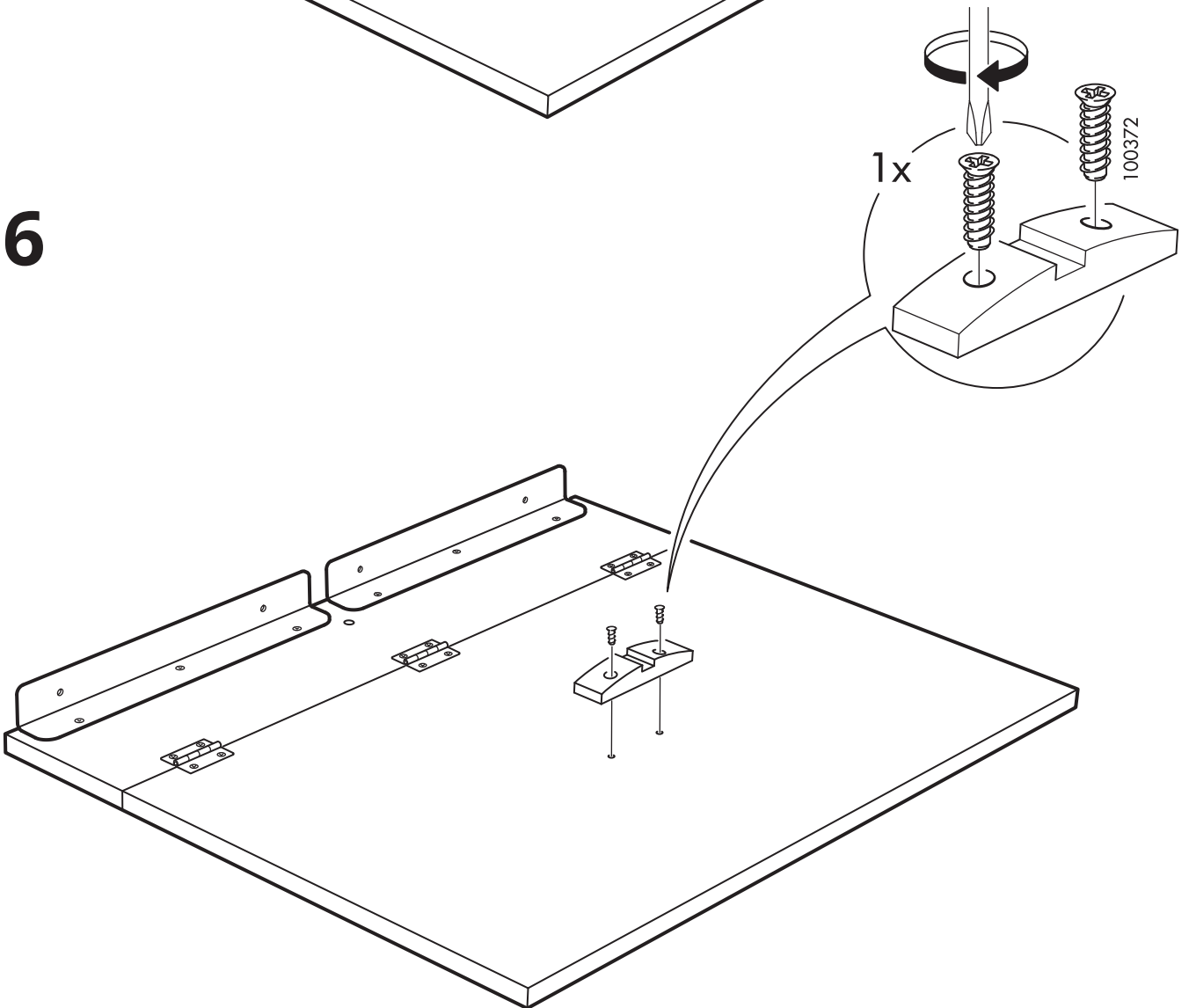
4



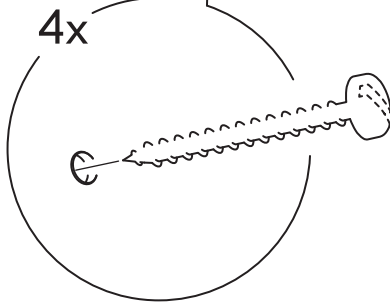
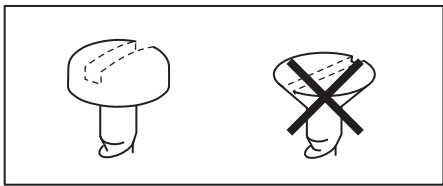
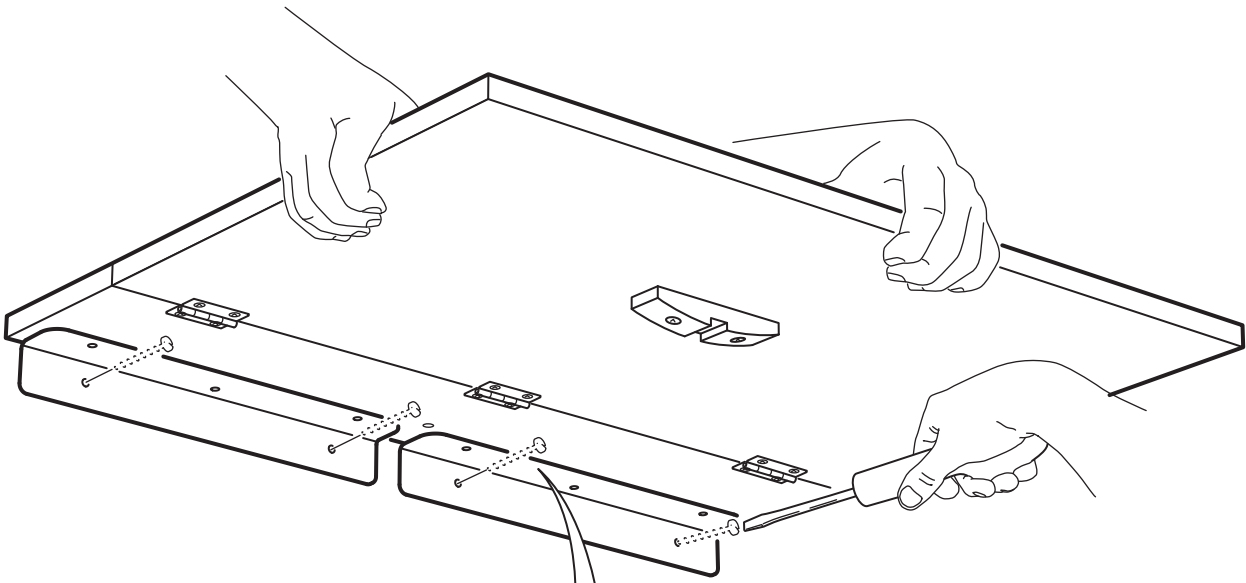
5



6

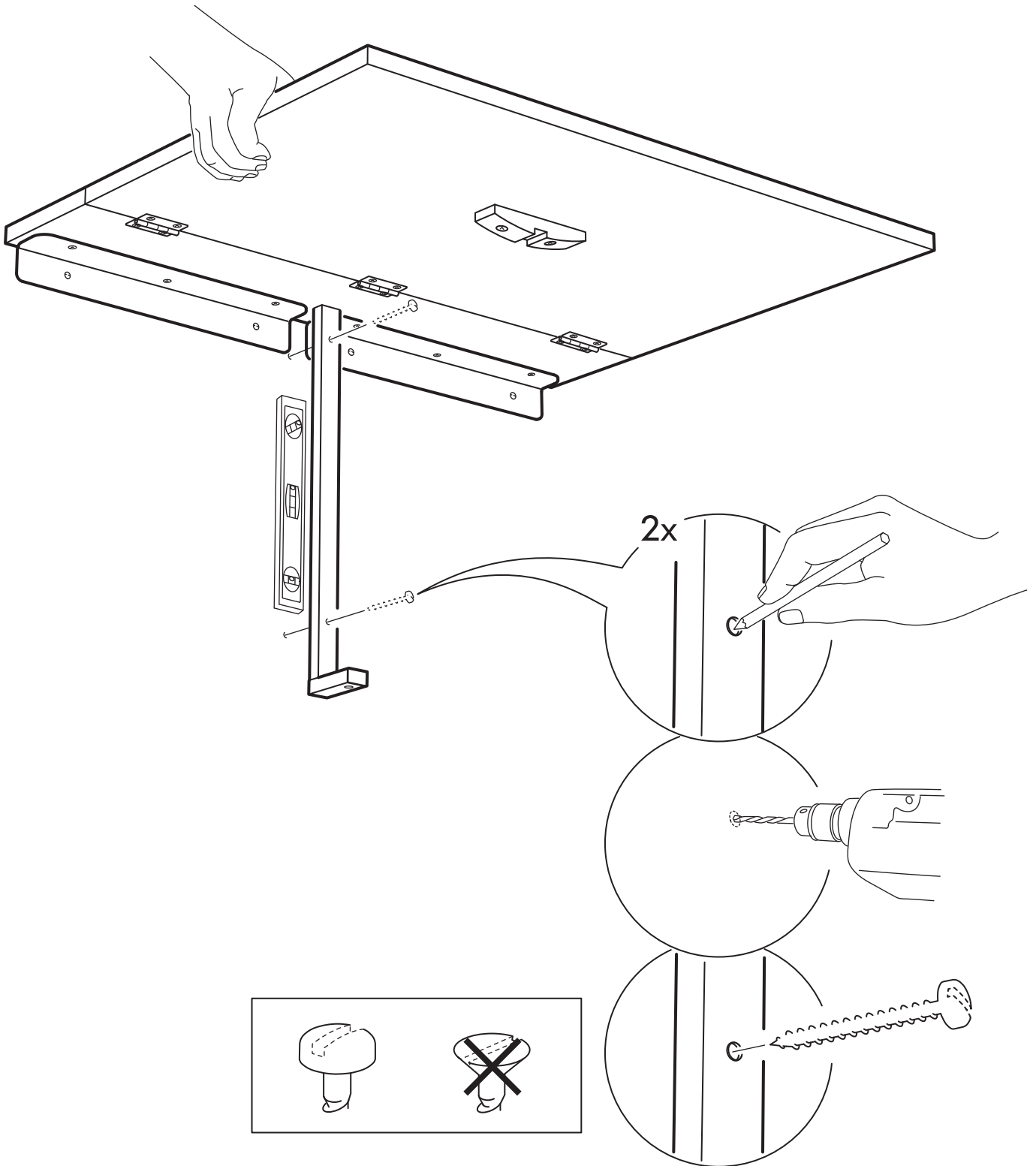


7

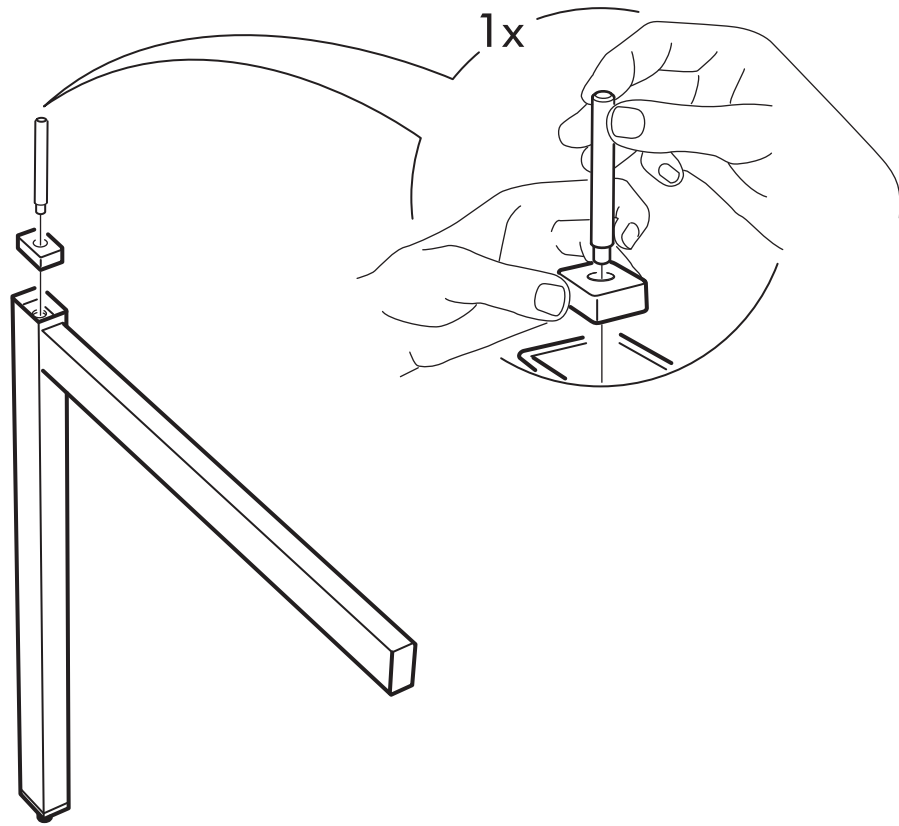
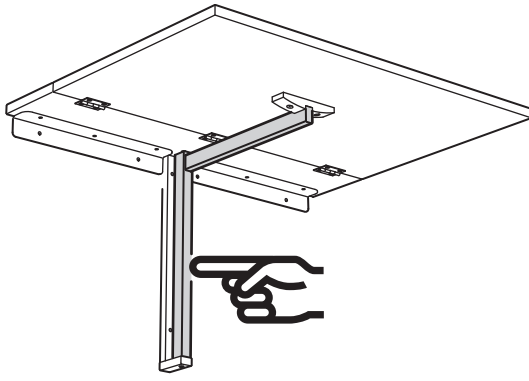




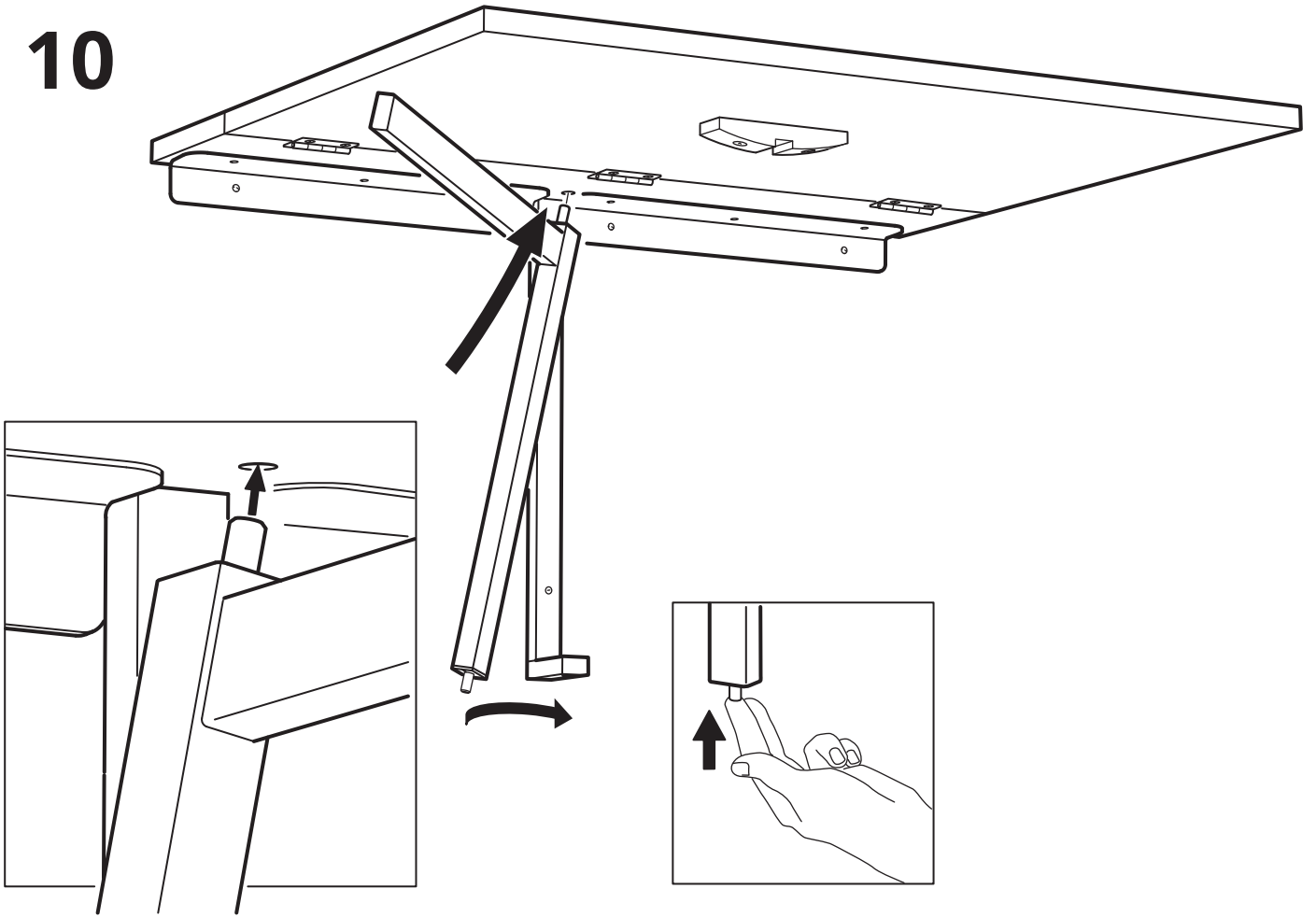
8



9



10



11

