

## Íslenska

Þurrkaðu af með rökum örtrefjaklút, fyrir erfiðari bletti skalt þú nota milt hreinsiefni og nudda varlega með hringlaga hreyfingum.

**Meðhöndlun vara með varnarfilmu**

- Fjarlægðu filmuna af brúnum og öðru yfirborði sem gæti haft áhrif á samsetninguna.
- Skildu varnarfilmu á öðrum stöðum eftir er til að koma í veg fyrir skemmdir meðan þú setur saman vöruna. Fjarlægðu alla varnarfilmu eftir samsetningu.
- Athugaðu – yfirborð gæti verið mjög viðkvæmt fyrir rispum rétt eftir að filman hefur verið fjarlögð.
- Þurrkaðu af yfirborðinu með rökum örtrefjaklút til að koma í veg fyrir rispur. Notaðu milt hreinsiefni á erfiða bletti og nuddaðu því varlega með hringlaga hreyfingu.
- Strjúktu aftur yfir með þurrum og hreinum klút.

## Norsk

Tørk rent med en mikrofiberklut fuktet med vann, for vanskeligere flekker bruk et mildt rengjøringsmiddel og gni forsiktig med sirkulære bevegelser.

**Slik håndterer du produkter med beskyttelsesfilm**

- Før montering, fjern beskyttelsesfilmen fra kanter og andre overflater som kan forstyrre monteringen.
- La gjenværende beskyttelsesfilm være igjen for å unngå skade under montering. Etter montering, fjern all beskyttelsesfilm.
- Merk – overflater kan være ekstra følsomme for riper umiddelbart etter at beskyttelsesfilmen er fjernet.
- For ytterligere å forbedre motstanden mot riper, tørk overflatene rene med en mikrofiberklut fuktet i vann. For vanskeligere flekker, bruk et mildt rengjøringsmiddel og gni forsiktig i en sirkulær bevegelse.
- Tørk med en ren klut.

### English

Wipe clean with a microfiber cloth dampened in water, for more difficult stains use a mild cleaning detergent and rub carefully with circular motions.

**How to handle your products with protective film**

- Before assembly, remove protective film from edges and other surfaces which may interfere with assembly.
- Leave remaining protective film to avoid damage during assembly. After assembly, remove all protective film.
- Note – surfaces may be extra sensitive to scratches immediately after removing the protective film.
- To further improve resistance to scratches, wipe surfaces clean with a microfiber cloth dampened in water. For more difficult stains use a mild cleaning detergent and rub carefully in a circular motion.
- Wipe dry with a clean cloth.

### Deutsch

Mit einem mit Wasser befeuchteten Mikrofasertuch sauber wischen, bei hartnäckigeren Flecken zusätzlich ein mildes Reinigungsmittel verwenden und sorgfältig mit Kreisbewegungen auf dem Fleck reiben.

**Behandlung von Produkten mit Schutzfolie**

- Vor der Montage die Schutzfolie von der Kante und anderen Oberflächen entfernen, wo sie bei der Montage störend sein könnte.
- Die übrige Schutzfolie am Produkt belassen, um Schäden beim Montieren zu vermeiden. Die Schutzfolie nach der Montage komplett entfernen.
- Bitte beachten – direkt nach Entfernen der Schutzfolie kann die Oberfläche besonders empfindlich gegen Kratzer sein.
- Zur Erhöhung der Strapazierfähigkeit die Oberfläche mit einem mit Wasser befeuchteten Mikrofasertuch abwischen. Bei hartnäckigen Flecken ein mildes Reinigungsmittel verwenden und den Fleck vorsichtig mit Kreisbewegungen wegreiben.
- Mit einem sauberen Tuch nachtrocknen.

### Français

Nettoyez à l'aide d'une chiffon microfibre humide. Pour les taches les difficiles, utilisez une savon doux et frottez délicatement en effectuant un mouvement circulaire.

**Que faire du film protecteur sur les produits.**

- Avant le montage, retirez le film de protection qui pourrait gêner, notamment au niveau des coins ou sur certaines surfaces.
- Laissez le film de de protection s'il ne gêne pas, afin d'éviter tout risque de dommages lors du montage. Après le montage, retirez tout le film protecteur.
- Attention : une fois le film retiré, la surface craint particulièrement les rayures.
- Pour renforcer la résistance aux rayures, nettoyez la surface avec un chiffon microfibre humide. Pour les taches plus difficiles, utilisez un savon doux et frotter délicatement en effectuant un mouvement circulaire.
- Essuyer avec un chiffon propre.

## Česky

Otřetejte hadříkem z mikrovlákna namočeným ve vodě. Na obtížnější skvrny použijte jemný čisticí prostředek a opatrně otřetejte krouživými pohyby.

**Jak zacházet s ochrannou fólií**

- Před montáží odstraňte ochrannou fólii z hran a jiných povrchů, které by mohly narušit montáž.
- Zbývající ochrannou fólii ponechte, aby nedošlo k poškození během montáže. Po montáži odstraňte veškerou zbývající ochrannou fólii.
- Poznámka: povrchy mohou být okamžitě po odstranění ochranné fólie zvlášt' citlivé na poškrábání.
- Pro další zlepšení odolnosti vůči poškrábání otřete povrchy hadříkem z mikrovlákna namočeným ve vodě. Na odolnější skvrny použijte jemný čisticí prostředek a krouživými pohyby opatrně otřetejte.
- Učtete do sucha čistým hadříkem.

## Svenska

Rengör med fuktig mikrofibertrasa, vid svårare fläckar använd ett mildt rengöringsmedel och gnugga lätt med cirkulerande rörelser.

**Så hanterar du dina produkter med skyddsfilm**

- Innan montering, ta bort skyddsfilm från kanter och andra ytor som kan störa monteringen.
- Låt resterande skyddsfilm sitta kvar för att undvika skador under monteringen. Efter montering, ta bort all skyddsfilm.
- Obs – ytorna kan vara extra känsliga för repor direkt efter att skyddsfilmen tagits bort.
- För att förbättra tåligheten ytterligare, Rengör med fuktig mikrofibertrasa. Vid svårare fläckar använd ett mildt rengöringsmedel och gnugga lätt med cirkulerande rörelser.
- Torka torrt med en ren trasa.

## Esti

Pühi puhtaks niiske mikrokiudlapiga, raskemate plekkide korral kasuta õrnatoimelist puhastusvahendit ja hõõru ettevaatlikult ringjate liigutustega.

**Kaitsekilega toodete käsitlemine**

- Enne toote kokkupanemist eemalda kaitsekile toote külgedelt ja teistelt pindadelt, mis võivad kokkupanekut häirida.
- Ülejäänud kaitsekilet ära eemalda, et vältida toote kahjustumist kokkupaneku ajal. Pärast kokkupanekut eemalda kõik kaitsekiled.
- Märkus – vahetult pärast kaitsekile eemaldamist võivad pinnad olla kriimustustundlikud.
- Kriimustustundlikkuse vähendamiseks pühi pinnad vees niisutatud mikrokiudlapiga puhtaks. Tõrksamate plekkide eemaldamiseks kasuta pehmetoimelist puhastusainet ja hõõru õrnalt, ringjate liigutustega.
- Kuivata puhta lapiga.

## Latviešu

Kop ar ņdeni samitrinātu mikrošķiedras drānu, bet dziļākiem traipiem izvēlies vieglu tīrīšanas līdzekli un tīri ar apļveida kustībām.

**Kā lietot preces, kurām ir aizsargplēve?**

- Pirms salikšanas noņemt aizsargplēvi no malām un citām virsmām, kur plēve varētu traucēt salikšanu.
- Citās vietās aizsargplēvi var atstāt, lai salikšanas laikā novērstu bojājumus. Pēc salikšanas noņemt visu aizsargplēvi.
- Uzmanībul Uzreiz pēc aizsargplēves noņemšanas virsmas var būt īpaši viegli saskrāpējamas.
- Lai uzlabotu noturību pret skrāpējumiem, noslaucīt virsmas ar mitru mikrošķiedras drānu. Grūtāk tīrāmiem traipiem izmantot saudzīgu tīrāmo līdzekli un uzmanīgi paberzēt traipu, veicot apļveida kustības.
- Slaucīt ar tīru drānu.

## Nederlands

Veeg schoon met een vochtig microvezeldoekje. Hardnekkige vlekken verwijder je met een mild schoonmaakmiddel; wrijf voorzichtig met draaiende bewegingen.

**Omgaan met producten met beschermfolie**

- Voor de montage: verwijder de beschermfolie van de randen en andere oppervlakken die de montage kunnen belemmeren.
- Laat de resterende beschermfolie zitten om beschadigingen tijdens de montage te voorkomen. Verwijder na de montage alle beschermfolie.
- Let op - oppervlakken kunnen meteen nadat de beschermfolie verwijderd is extra gevoelig zijn voor krassen.
- Neem om de slijtvastheid nog verder te verbeteren de oppervlakken af met een vochtig microvezeldoekje. Gebruik voor de moeilijkere vlekken een mild schoonmaakmiddel en wrijf voorzichtig met draaiende bewegingen.
- Veeg droog met een schone doek.

## Español

Limpia el producto con un paño de microfibra humedecido en agua. Para las manchas más difíciles, usa un detergente suave y frota con cuidado en movimientos circulares.

**Productos con película protectora**

- Antes de montar el producto, quita la película protectora de los bordes y todas las superficies que puedan dificultar la tarea.
- Deja el resto de la película protectora durante el montaje para evitar daños. Después del montaje, quita toda la película protectora.
- Nota: Tras quitar la película protectora, las superficies se pueden rayar con facilidad.
- Para mejorar la resistencia a los arañazos, limpia las superficies con un paño de microfibra humedecido con agua. Para las manchas más difíciles, utiliza un detergente suave y frota con cuidado en movimientos circulares.
- Seca con un paño limpio.

## Dansk

Tørres af med en fugtig mikrofiberklud. Til mere vanskelige pletter bruges et mildt rengøringsmiddel, hvormed der gnides forsigtigt i cirkelbevægelser.

**Sådan håndterer du produkter med beskyttelsesfilm**

- Før du samler produktet, skal du fjerne beskyttelsesfilmen fra kanter og andre overflader, der kan vanskeliggøre montering.
- Lad beskyttelsesfilmen sidde de øvrige steder, så du ikke beskadiger produktet under montering. Fjern al beskyttelsesfilm efter montering.
- BEMÆRK! Umiddelbart efter at du har fjernet beskyttelsesfilmen, kan overfladen være særligt modtagelig over for ridser.
- For at gøre overfladen stærkere, skal du tørre den af med en fugtig mikrofiberklud Brug mildt rengøringsmiddel ved vanskelige pletter, og skrub forsigtigt i cirkulære bevægelser.
- Tør efter med en tør og ren klud.

## Italiano

Pulisci con un panno in microfibra inumidito con acqua. Per le macchie più difficili, usa un detergente poco concentrato e strofina delicatamente con movimenti circolari.

**Come maneggiare prodotti con pellicola protettiva**

- Prima del montaggio, toglì la pellicola protettiva dai bordi e dalle altre superfici che potrebbero interferire con il montaggio.
- Lascia la pellicola protettiva sulle parti rimanenti per evitare danni durante il montaggio. Una volta terminato il montaggio, puoi rimuovere tutta la pellicola protettiva.
- N.B. Subito dopo aver tolto la pellicola protettiva, le superfici sono particolarmente sensibili ai graffi.
- Per migliorarne la resistenza ai graffi, lavale con un panno di microfibra inumidito con acqua. Per le macchie più difficili, usa un detergente poco concentrato e strofina delicatamete con movimenti circolari.
- Asciuga con un panno pulito.

## Magyar

Töröld tisztára egy nedves, mikroszálas ronggyal, a makacsabb foltokat kezeld mosószeres vízzel, óvatosan dörzsöld a foltot körkörös mozdulatokkal.

**A védőfólia használatá**

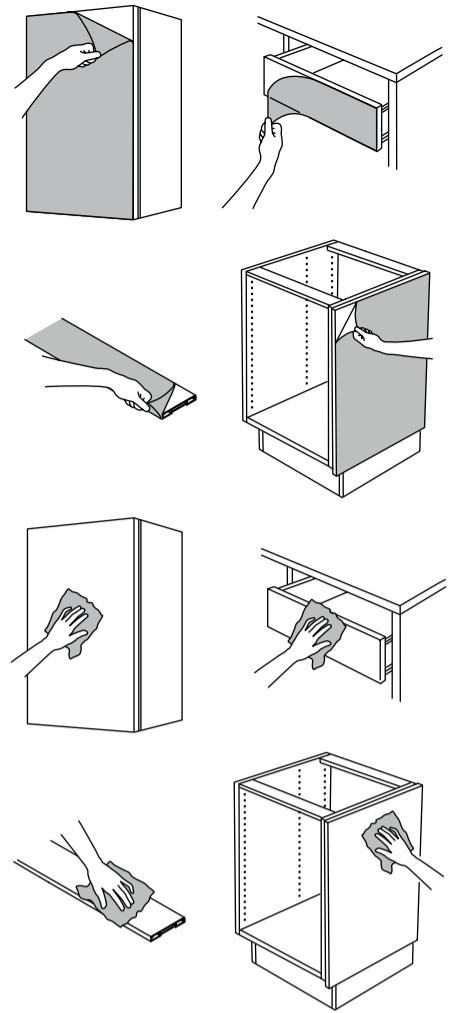
- Összeszerelés előtt távolítsd el a védőfóliát a termék széleiről, hiszen ez gondot okozhat.
- A többi részen hagyd rajta a terméken a védőfóliát, így megelőzhető a termék felszínének sérüléseit. Az összeszerelést követően távolítsd el a védőfóliát.
- Figyelem - a védőfólia eltávolítását követően a termék extra érzékennyé válik a karcolásokra.
- Hogy még jobban megóvd a felületeket a karcolásoktól, nedves, mikroszálas ronggyal tisztítsd őket. A makacsabb foltokhoz használj mosószer t és óvatosan dörzsöld be, körkörös mozdulatokkal.
- Töröld szárazra a felületet egy puha rongy segítségével.

## Polski

Czyść przy użyciu wilgotnej ściereczki z mikrofibry. W przypadku uporczywych plam użyj łagodnego detergentu i delikatnie pocieraj okrężnymi ruchami.

**Jak postępować z produktami z folią ochronną**

- Przed montażem zdejmij folię ochronną z krawędzi i powierzchni, na których folia utrudniałaby montaż.
- Nie zdejmuj folii z pozostałych miejsc, aby uniknąć uszkodzeń podczas montażu. Po zakończeniu montażu zdejmij pozostałą folię.
- Uwaga – powierzchnie mogą być wyjątkowo podatne na rysy tuż po zdjęciu folii ochronnej.
- Aby zwiększyć odporność na rysy, wytrzyj powierzchnie do czysta ściereczką z mikrofibry zwilżoną wodą. W przypadku bardziej uporczywych plam użyj łagodnego detergentu i delikatnie pocieraj okrężnymi ruchami.
- Wytrzyj do sucha czystą szmatką.



## Srpski

Očisti krpom od mikrofibera koja je nakvašena vodom, a u slučaju fleka koje se teže skidaju, koristi blagi deterdžent za čišćenje i pažljivo trljaj kružnim pokretom.

**Kako da rukejš proizvodima sa zaštitnom folijom**

- Pre sastavljanja, ukloni foliju s ivica i drugih površina koje mogu uticati na sastavljanje.
- Ostavi preostalu zaštitnu foliju da izbegneš oštećenja tokom sastavljanja. Posle sastavljanja ukloni zaštitnu foliju.
- Napomena – površine mogu biti posebno osetljive na ogrebotine neposredno posle uklanjanja zaštitne folije.
- Da dodatno poboljšaš otpornost na ogrebotine, prebriši površine krpom od mikrofibera navlaženom vodom. U slučaju fleka koje se teže skidaju, koristi blagi deterdžent za čišćenje i pažljivo trljaj kružnim pokretom.
- Obriši čistom krpom.



### Bahasa Indonesia

Lap bersih dengan kain mikrofiber yang dibasahi air, untuk noda yang lebih sulit gunakan detergen pembersih yang lembut dan gosok dengan hati-hati dengan gerakan memutar.

**Cara melepas film pelindung pada produk Anda**

- Sebelum merakit, lepaskan film pelindung dari tepi dan permukaan lain yang dapat mengganggu perakitan.
- Cabut film pelindung yang tersisa untuk menghindari kerusakan selama perakitan. Setelah perakitan, lepaskan semua film pelindung.
- Catatan - permukaan mungkin sangat sensitif terhadap goresan setelah melepas film pelindung.
- Untuk lebih meningkatkan ketahanan terhadap goresan, bersihkan permukaan dengan kain mikrofiber yang dibasahi air. Untuk noda yang lebih sulit, gunakan detergen pembersih ringan dan gosok dengan hati-hati dengan gerakan melingkar.
- Lalu lap kering dengan kain yang bersih.

### Slovensky

Čistite handričkou z mikrovlákná navlhčenou vo vode, na ťažšie škvrny použite jemný čistiaci prostriedok a krúživými pohybmi opatrne vtierajte.

**Ako zaobchádzať s výrobkami s ochrannou fóliou**

- Pred montážou odstráňte ochranný film z hrán a iných povrchov, ktoré by mohli byť montážou prekryté.
- Zostávajúcu ochrannú fóliu ponechajte, aby sa pri montáži výrobok nepoškodil. Po montáži zvyšok ochrannej fólie odstráňte.
- Pozor, povrchy môžu byť okamžite po odstránení ochrannej fólie mimoriadne citlivé na poškriabanie.
- Na ďalšie zlepšenie odolnosti voči poškriabaniu utrite povrchy handričkou z mikrovlákná navlhčenou vo vode. Na zložitejšie škvrny použite jemný čistiaci prostriedok a opatrne vtierajte krúživými pohybmi.
- Utrite dosucha čistou textíliou.

## Slovenščina

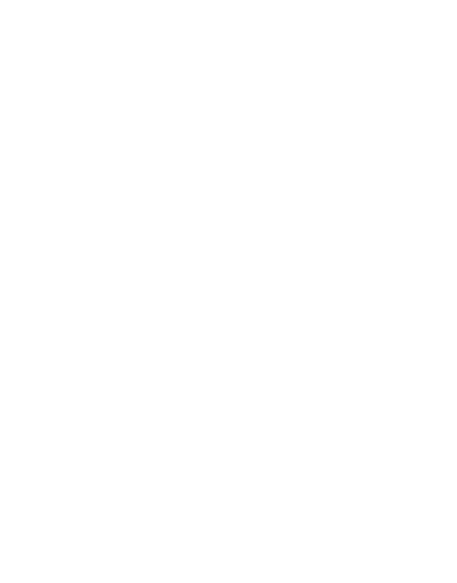


## Slovenščina

Obriši s krpo iz mikrovlaken, navlaženo z vodo, za trdovratnejše madeže pa uporabi nežno čistilno sredstvo in previdno drgni s krožnimi gibi.

**Kako ravnati z izdelki z zaščitno folijo**

- Pred začetkom sestavljanja odstrani zaščitno folijo z robov in drugih površin, kjer lahko ta ovira sestavljanje.
- Na preostalih mestih ne odstrani zaščitne folije, da se površina med sestavljanjem ne poškoduje. Ko zaključiš sestavljanje, odstrani vso zaščitno folijo.
- Pomni – takoj po odstranitvi folije je površina posebno občutljiva za praske.
- Za boljšo odpornost proti praskam površine prebriši s krpo iz mikrovlaken, navlaženo z vodo. Za bolj trdovratne madeže uporabi blag detergent in previdno zdrgni s krožnimi gibi.
- Do suhega obriši s čisto in suho krpo.



### Bahasa Malaysia

Lap sehingga bersih dengan kain serat mikro yang dilembapkan di dalam air. Untuk kesan yang lebih sukar, gunakan bahan pencuci yang tidak begitu kuat dan gosok dengan berhati-hati dengan gerakan membulat.

**Cara pengendalian produk dengan lapisan pelindung**

- Sebelum pemasangan, tanggalkan lapisan pelindung dari tepi dan lain-lain permukaan yang boleh mengganggu pemasangan.
- Tinggalkan lapisan pelindung yang berbaki bagi mengelakkan kerosakan semasa pemasangan. Selepas pemasangan, tanggalkan semua lapisan pelindung.
- Perhatian - permukaan menjadi lebih sensitif pada calar seurus selepas lapisan pelindung ditanggalkan.
- Bagi meningkatkan lagi ketahanan terhadap permukaan, kesat permukaan sehingga bersih dengan kain gentian mikro yang dilembapkan di dalam air. Bagi kotoran yang lebih degil, gunakan bahan pencuci yang tidak begitu kuat dan gosok secara berhati-hati dalam gerakan membulat.
- Kesat sehingga kering dengan kain yang bersih.

### Български

Почистете с микрофибърна кърпа, навлажнена с вода. За по-упорити петна използвайте нежен почистващ препарат и почистете внимателно с кръгови движения.

**Работа с продукти, покрити с предпазно фолио**

- Преди да започнете сглобяването, премахнете предпазното фолио от ъглите и от други повърхности, които могат да попречат на сглобяването.
- Оставете останалото предпазно фолио с цел защита от щети по време на сглобяването. Премахнете изцяло предпазното фолио след като сте приключили със сглобяването.
- Забележка - след като премахнете предпазното фолио някои повърхности могат да бъдат по-уязвими на надраскване.
- За да повишите устойчивостта на надраскване, забършете повърхностите с навлажнена с вода микрофибърна кърпа. При по-упорити петна използвайте нежен почистващ препарат и втрийте внимателно с кръгови движения.
- Избършете с чиста кърпа.



### Türkçe

Suyla nemlendirilmiş mikrofiber bir bezle silerek temizleyin, daha zor lekeler için yumuşak bir temizleme deterjanı kullanın ve dairesel hareketlerle dikkatlice ovun.

**Koruyucu film ile kullanımı**

- Montajdan önce, koruyucu filmi kenarlardan ve montajı engelleyebilecek diğer yüzeylerden çıkarın.
- Montaj sırasında hasar görmemesi için kalan koruyucu filmi saklayın. Montajdan sonra, tüm koruyucu filmi çıkarın.
- Uyarı - koruyucu filmi çıkardıktan hemen sonra yüzeyler çiziklere karşı aşırı duyarlı olabilir.
- Çizilmelere karşı direnci daha da artırmak için, yüzeyleri suyla nemlendirilmiş mikrofiber bir bezle silerek temizleyin. Daha zor lekeler için hafif bir temizleme deterjanı kullanın ve dairesel hareketlerle dikkatlice ovalayın.
- Temiz bir bezle kurulumuz.

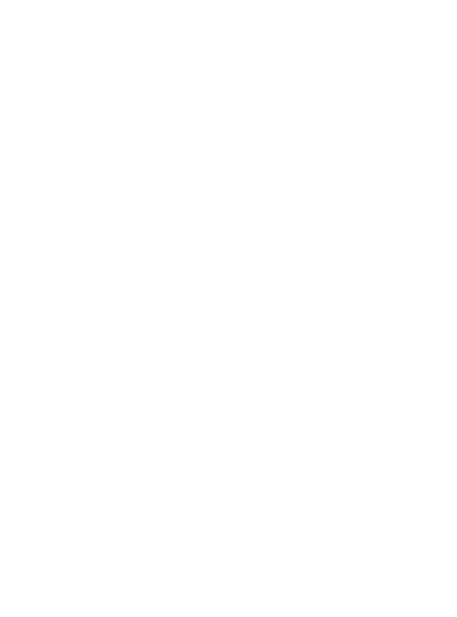


### Hrvatski

Očistiti krpom od mikrovlakana namočenom u vodu, za teže mrlje koristiti blagi deterdžent za čišćenje i pažljivo trljati kružnim pokretima.

**Kako rukovati proizvodima sa zaštitnom folijom**

- Prije sastavljanja, skinuti zaštitni sloj s rubova ili ostalih površina koje mogu smetati pri sastavljanju.
- Ostaviti preostalu foliju radi izbjegavanja oštećenja nastalih tijekom sastavljanja. Nakon sastavljanja, skinuti svu zaštitnu foliju.
- Napomena – police mogu biti dodatno osjetljive na ogrebotine odmah po skidanju zaštitnog sloja.
- Kako bi se dodatno poboljšala otpornost na ogrebotine, obrisati površine krpom od mikrovlakana namočenom u vodu. Za teže mrlje upotrijebiti blagi deterdžent za čišćenje i pažljivo trljati kružnim pokretima.
- Osušiti čistom krpom.

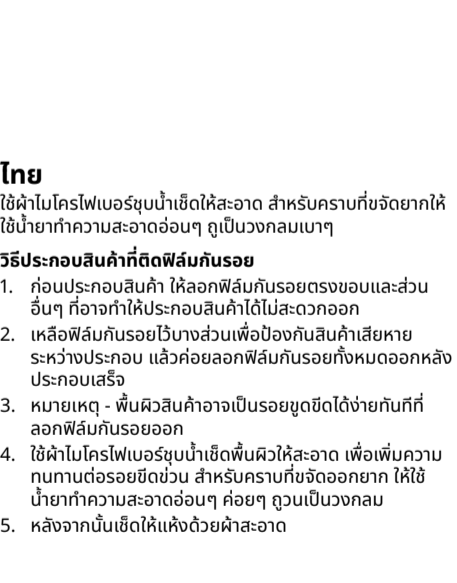


### 中文

使用蘸湿的超细纤维布料擦拭干净；对于较顽固的污渍，可使用温和清洁剂，以打圈方式仔细擦拭。

**如何处理带保护膜的产品**

- 组装前，将边缘和其他可能影响组装的表面的保护膜去除。
- 请保留其余的保护膜，以免在组装过程中损坏产品。组装后，请去除所有保护膜。
- 注意：移除保护膜后，产品表面可能比较容易产生划痕。
- 要进一步提高耐刮擦性，可以使用浸水的超细纤维布将表面擦拭乾淨。對於較頑固的污漬，可用溫和的清洁剂，以打圓的方式仔細擦拭。
- 然后用干净布块擦干。

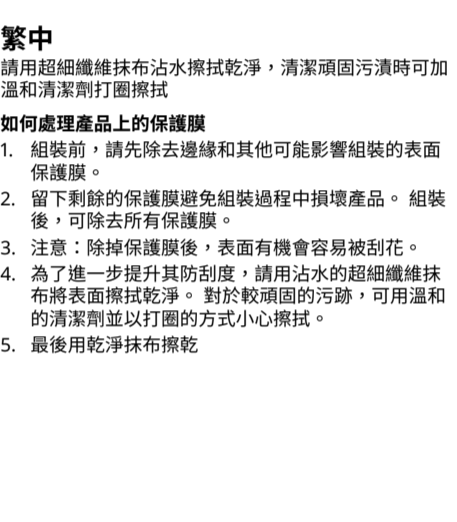


### Ελληνικά

Καθαρίστε με ένα πανί μικροϊνών βρεγμένο με νερό, για πιο δύσκολους λεκέδες χρησιμοποιήστε ένα ήπιο απορρυπαντικό και τρίψτε προσεκτικά με κυκλικές κινήσεις.

**Χρήση προϊόντων με την προστατευτική μεμβράνη**

- Πριν τη συναρμολόγηση, αφαιρέστε την προστατευτική μεμβράνη από τις άκρες και από άλλες επιφάνειες που μπορεί να παρεμβάλει στην συναρμολόγηση.
- Αφήστε την προστατευτική μεμβράνη που υπολείπεται για να προστατεύσετε την επιφάνεια κατά τη διάρκεια της συναρμολόγησης. Μετά την συναρμολόγηση αφαιρέστε όλη την μεμβράνη.
- Σημειώση-οι επιφάνειες μπορεί να είναι πολύ ευαίσθητες στις γρατσουνιές αμέσως μετά την αφαίρεση της μεμβράνης.
- Για να ενισχύσετε την αντίσταση στις γρατσουνιές, καθαρίστε τις επιφάνειες με πανί μικροϊνών βρεγμένο με νερό. Για πιο δύσκολους λεκέδες, χρησιμοποιήστε ήπιο απορρυπαντικό και τρίψτε προσεκτικά με κυκλικές κινήσεις.
- Σκουπίστε με ένα στεγνό, καθαρό πανί.



## Tiếng Việt

Lau sạch bằng khăn vải thấm nước, đối với những vết bẩn cứng đầu hơn, hãy sử dụng chất tẩy rửa nhẹ và chà cẩn thận theo chuyển động tròn.

**Cách xử lí sản phẩm khi có tấm phim bảo vệ**

- Trước khi lắp ráp, tháo gỡ tấm phim bảo vệ khỏi các cạnh hoặc những khu vực có thể gây cản trở trong quá trình lắp ráp.
- Để phần còn lại của lớp phim bảo vệ để tránh bị hư hỏng trong quá trình lắp ráp. Sau khi lắp ráp, tháo gỡ tất cả tấm phim bảo vệ.
- Lưu ý - sau khi gỡ tấm phim bảo vệ, bề mặt sẽ dễ bị trầy xước.
- Để tăng khả năng chống trầy xước, dùng khăn sợi nhỏ ẩm để lau bề mặt. Đối với những vết bẩn cứng đầu hơn, hãy sử dụng chất tẩy rửa nhẹ và chà cẩn thận theo chuyển động tròn.
- Lau khô bằng khăn khô và sạch.

### Русский

Протирать салфеткой из микрофибры, смоченной в воде. Для удаления более сложных загрязнений используйте мягкое моющее средство и круговыми движениями осторожно протрите поверхность.

**Как обращаться с товарами с защитной пленкой**

- Перед сборкой удалите защитную пленку с кромок и других поверхностей, где она может помешать сборке.
- Не удаляйте защитную пленку с других поверхностей, чтобы избежать повреждений при сборке. После сборки удалите всю защитную пленку.
- Внимание! Поверхности сразу после удаления защитной пленки могут быть очень чувствительны к царапинам.
- Для повышения устойчивости к царапинам протрите поверхности тканью из микрофибры, смоченной в воде. Для более сложных пятен используйте мягкое моющее средство, осторожно протирая поверхность круговыми движениями.
- Вытрите насухо чистой тканью.



### 한국어

물에 적신 극세사 천으로 닦으세요. 더 심한 얼룩은 순한 세제를 사용하여 원을 그리며 조심스럽게 문지르세요.

**보호 필름을 이용한 제품 취급 방법**

- 조립하기 전에 조립에 방해가 될 수 있는 모서리와 기타 표면의 보호 필름을 제거해주세요.
- 조립 중 손상을 방지하기 위한 보호 필름은 그대로 두세요. 조립 후에 모든 보호 필름을 제거하면 됩니다.
- 참고 - 보호 필름을 제거한 직후에는 표면이 쉽게 긁힐 수 있습니다.
- 표면 긁힘을 최대한 줄려면 물에 적신 극세사천으로 표면을 닦아주세요. 잘 지워지지 않는 얼룩은 중성세제를 묻힌 천으로 원을 그리며 조심스럽게 문질러주세요.
- 깨끗한 천으로 물기를 닦아내세요.

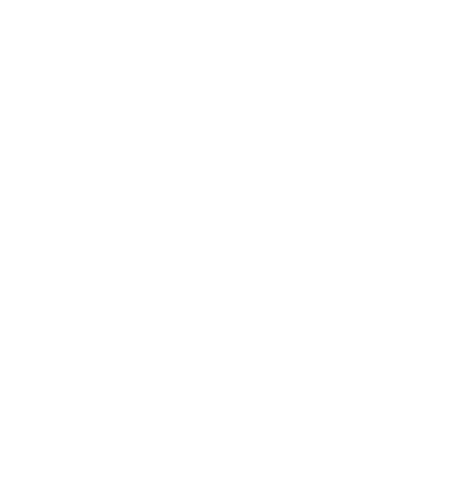


### Українська

Витріть поверхні ганчіркою з мікрофібри, змоченою у воді, а для стійкіших плям використовуйте м'який мийний засіб та обережно потріть поверхню легкими круговими рухами.

**Як використовувати вибри із захисною плівкою**

- Зніміть захисну плівку з країв та інших поверхонь, які можуть заважати під час складання виробу.
- Залиште захисну плівку в місцях, де вона не заважає, щоб не пошкодити виріб під час складання. Після складання зніміть усі захисні плівки.
- Зверніть увагу - поверхню можна легко подряпати відразу після зняття захисної плівки.
- Щоб покращити стійкість до подряпин, витріть поверхні ганчіркою з мікрофібри, змоченою у воді. Для стійкіших плям використовуйте м'який мийний засіб та обережно потріть поверхню легкими круговими рухами.
- Витріть насухо сухою ганчіркою.



### 日本語

水を含ませたマイクロファイバークロスで汚れを拭いてください。落ちにくいシミは、中性洗剤を使い、慎重に弧を描くようにこすってください

**保護フィルムの付いた製品の取り扱い方**

- エッジや表面に貼ってある保護フィルムのうち、組立てのじまになりそうなものを、あらかじめはがしておきます。
- それ以外は付いたままにしておき、組立て中に傷がつかないようにします。組立てが終わったら、保護フィルムをすべてはがします。
- 注意 - 保護フィルムをはがした直後は、表面が非常に傷つきやすくなることがあります。
- 傷がつきにくくするには、水を含ませたマイクロファイバークロスで拭いてください。落ちにくいシミは、中性洗剤を使い、慎重に弧を描くようにこすってください。
- 残った水分は清潔な乾いた布で拭き取ってください。