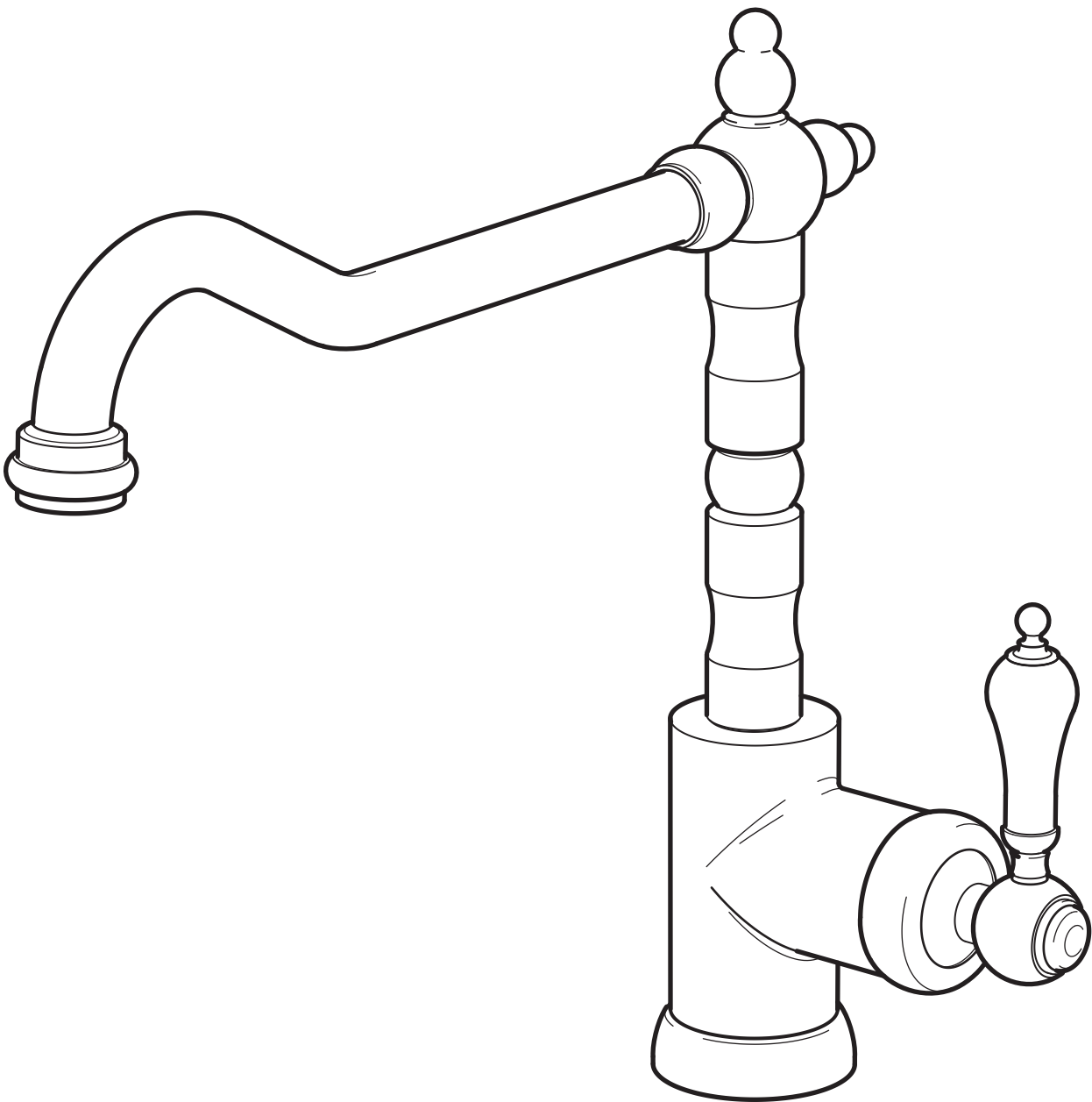


GLITTRAN



Design and Quality
IKEA of Sweden



Svenska

Installation skall göras enligt gällande lokala föreskrifter vid bygg- och vatteninstallation. Är du osäker, kontakta fackman.

Norsk

Installering skal utføres i henhold til gjeldende lokale lover og regler om rørleggerarbeid. Kontakt fagfolk, hvis du er i tvil.

Suomi

Asennus tulee tehdä paikallisten rakennus- ja putkiasennuksia koskevien sääntöjen mukaisesti. Kysy tarvittaessa neuvoa ammattilaiselta.

English

Installation must be performed in compliance with current local construction and plumbing regulations. If in doubt, contact a professional.

**Svenska**

Stäng av huvudkranen innan du byter blandare.

Norsk

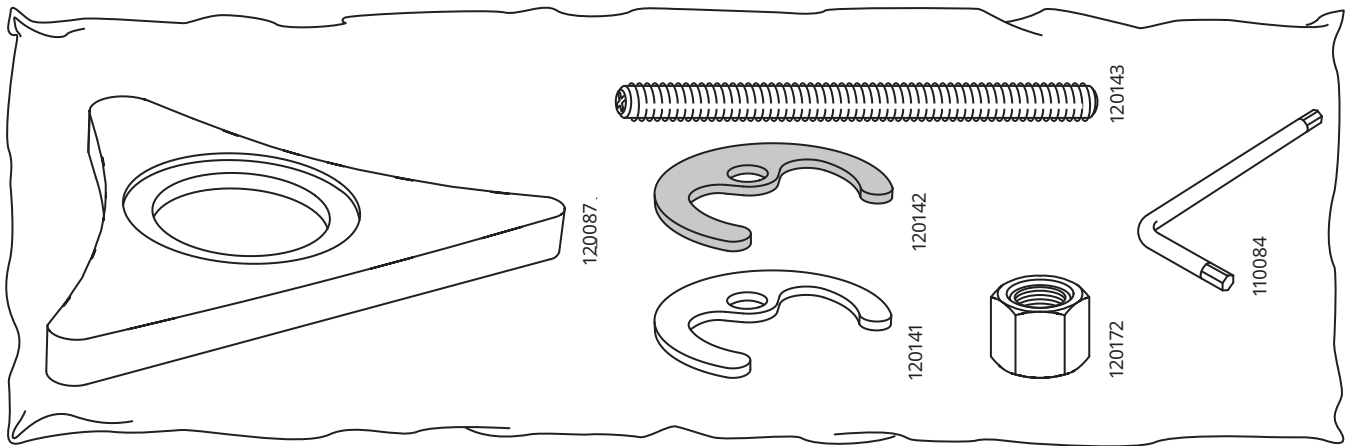
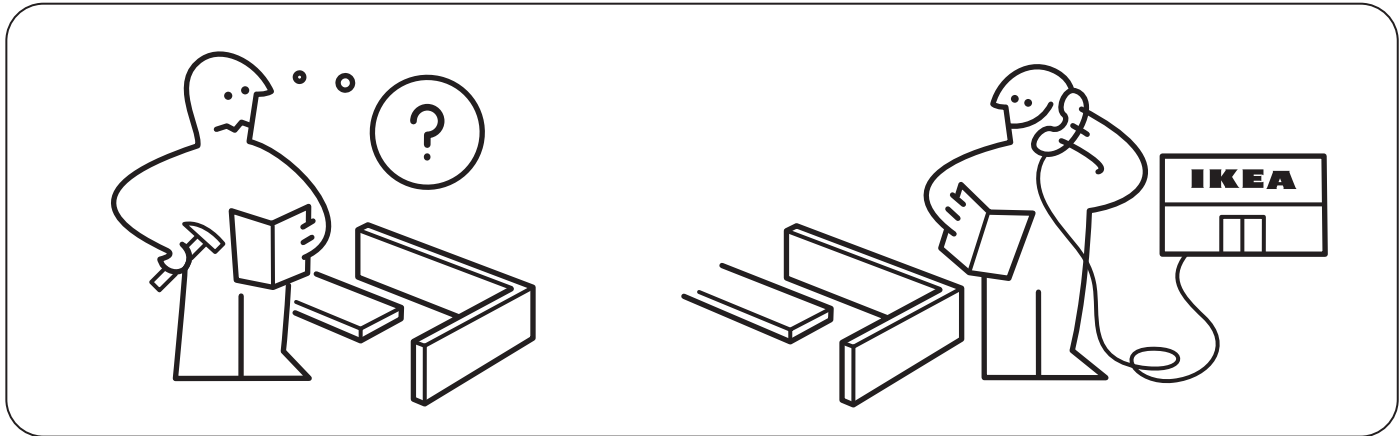
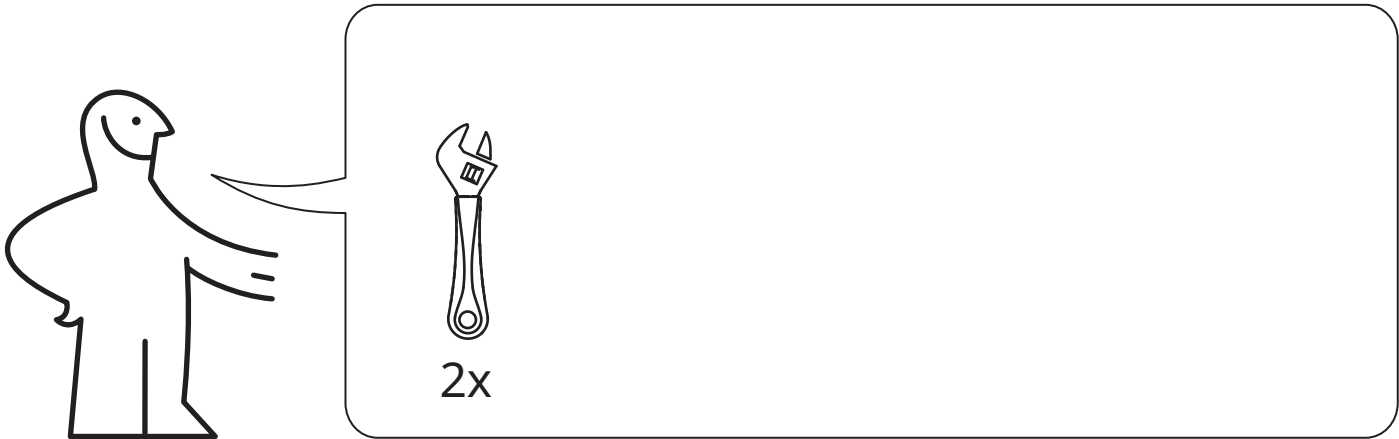
Skru av hovedkranen, før du skifter blandebatteri.

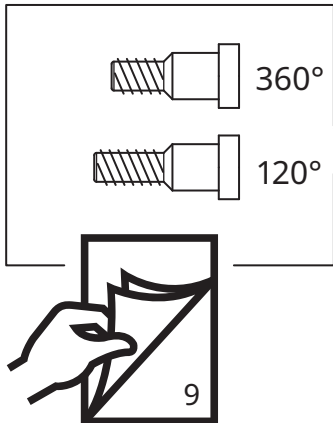
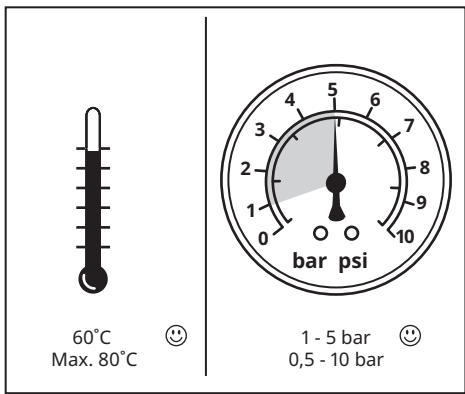
Suomi

Sulje pääventtiili ennen asennuksen aloittamista.

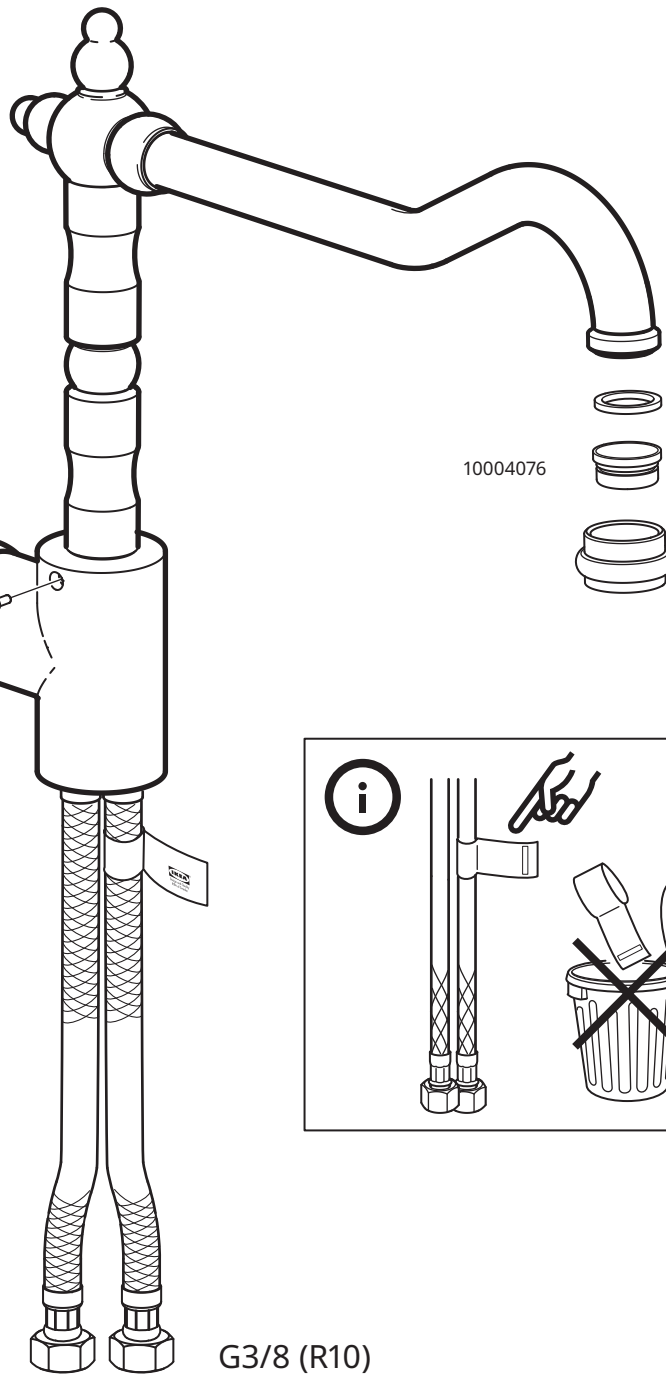
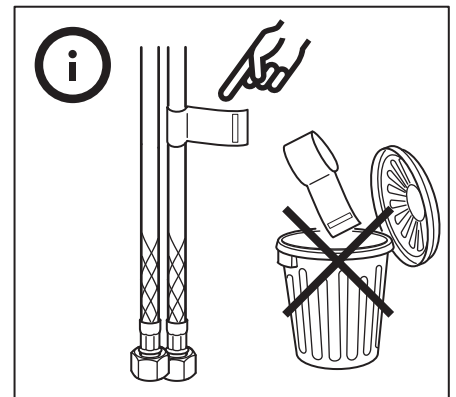
English

Switch off main shut-off valve before changing mixer tap.

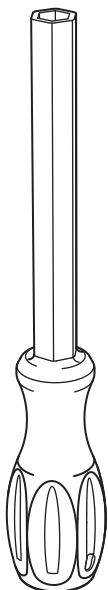




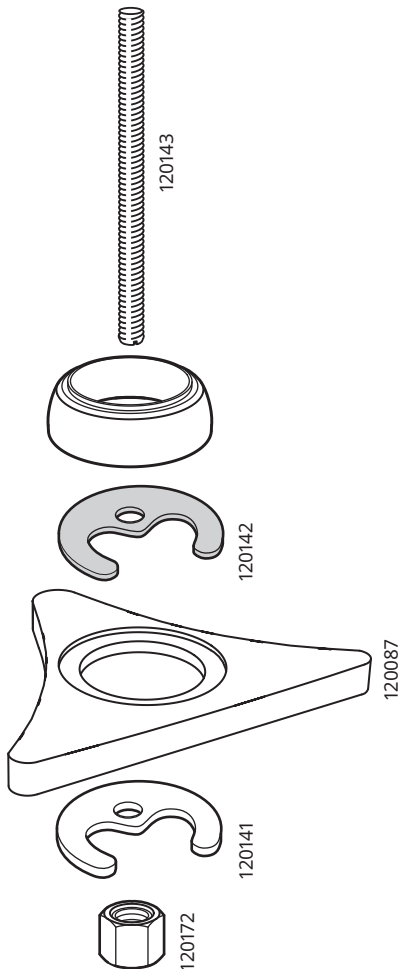
10004076



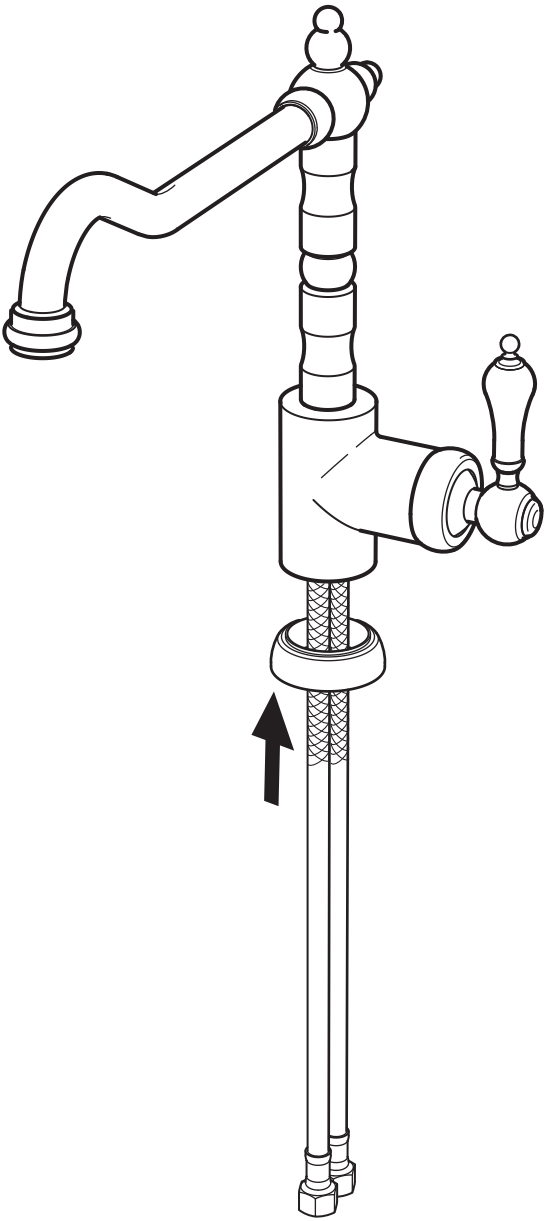
G3/8 (R10)



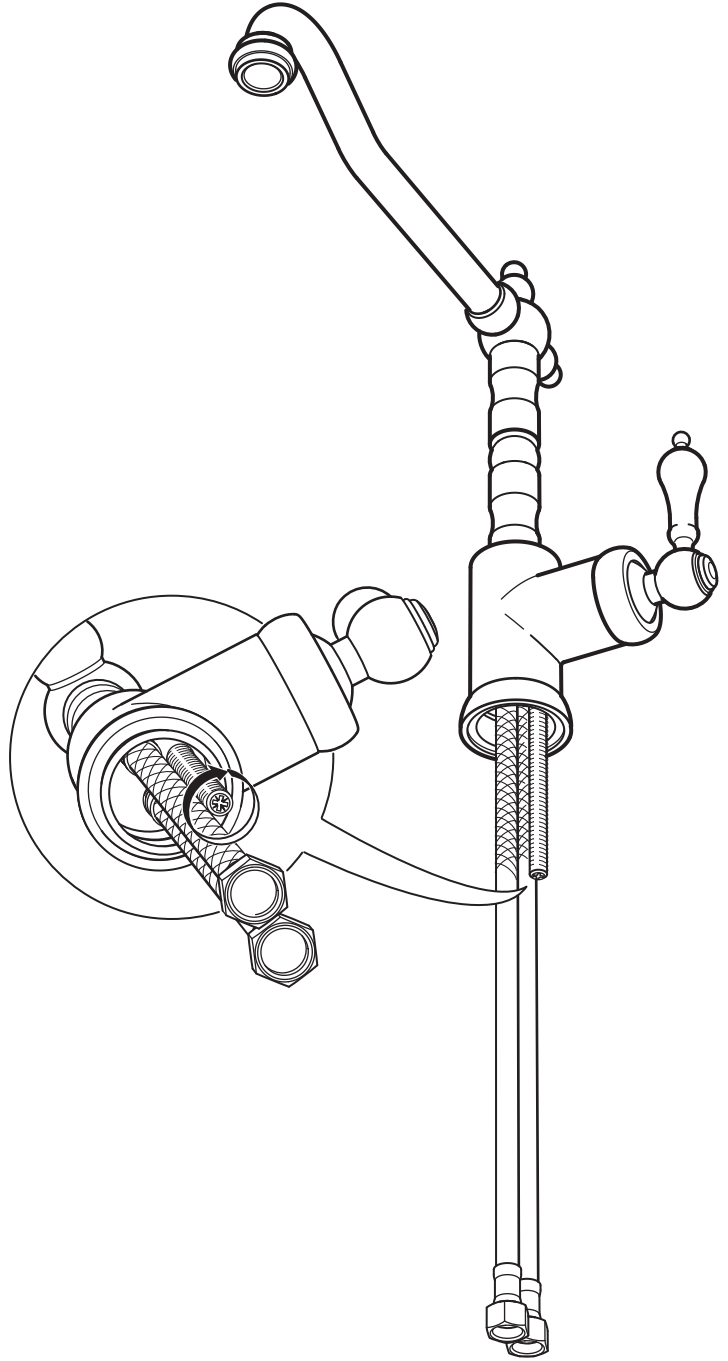
126908



1



2





Svenska

Täta de öppna ytorna med silikon för att förhindra vatten från att tränga in i bänkskivan vid eventuellt läckage. Silikon medföljer ej.

Norsk

Forsegl den åpne overflaten med silikon for å hindre vann fra å trenge ned i benkeplata hvis det skulle komme lekkasjer. Silikon er ikke inkludert.

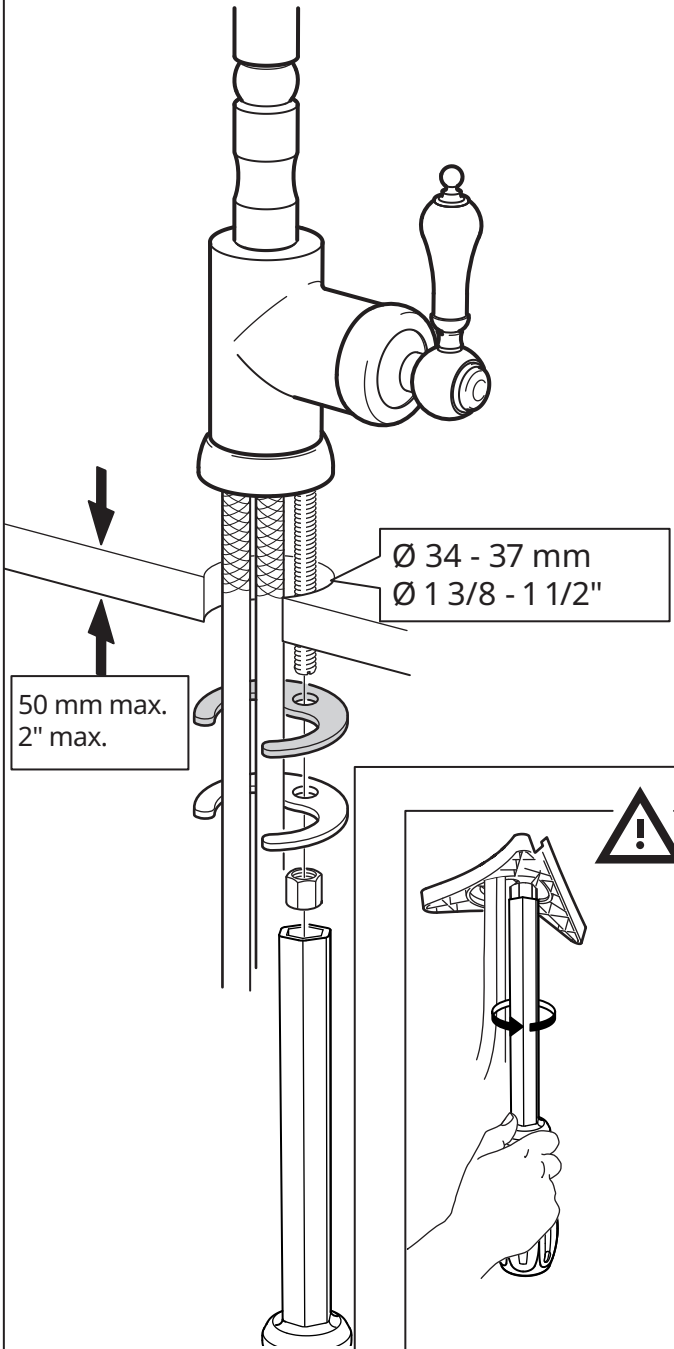
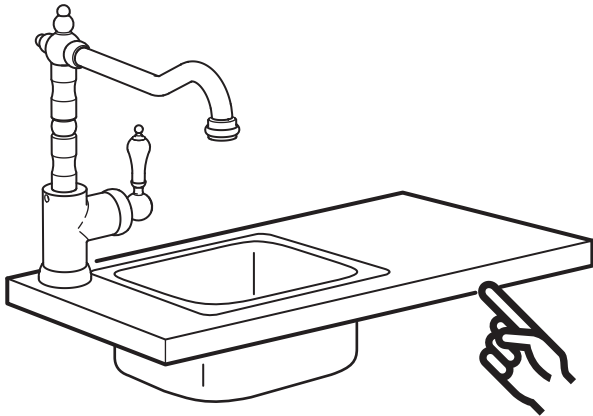
Suomi

Tiivistä avoimet pinnat silikonilla, jotta vesi ei pääse imeytymään työtasoon mahdollisen vuodon sattuessa. Silikonia ei ole mukana pakkauksessa.

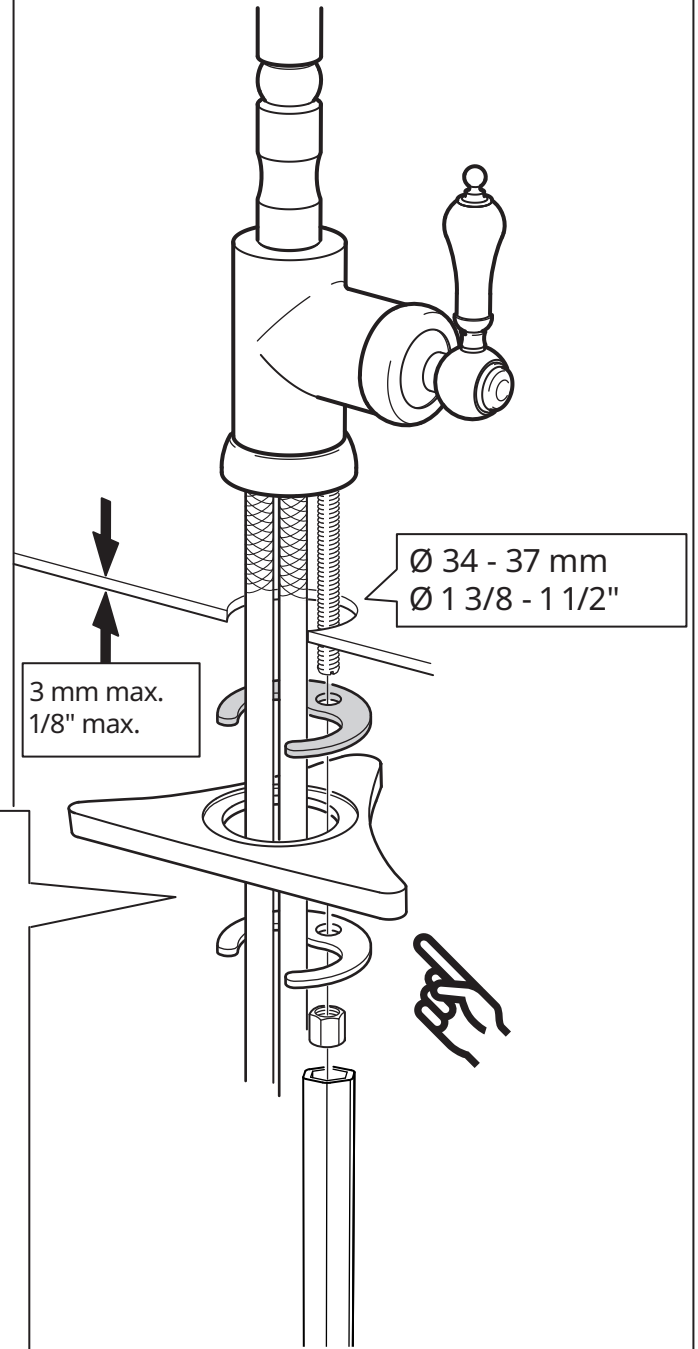
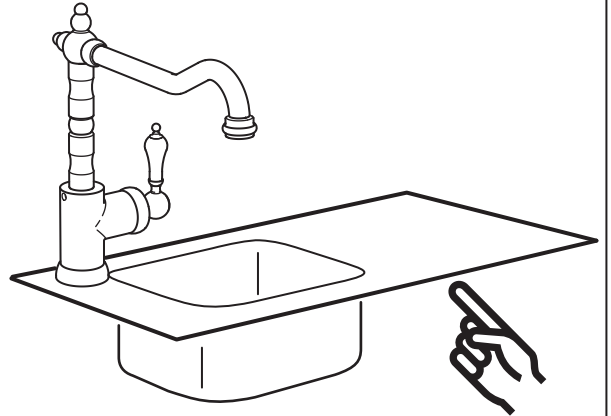
English

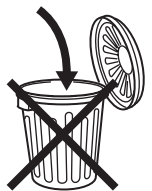
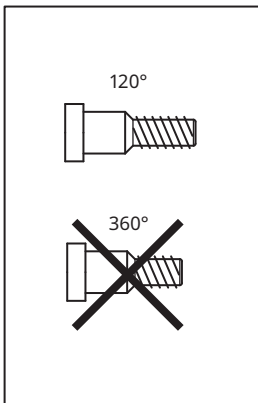
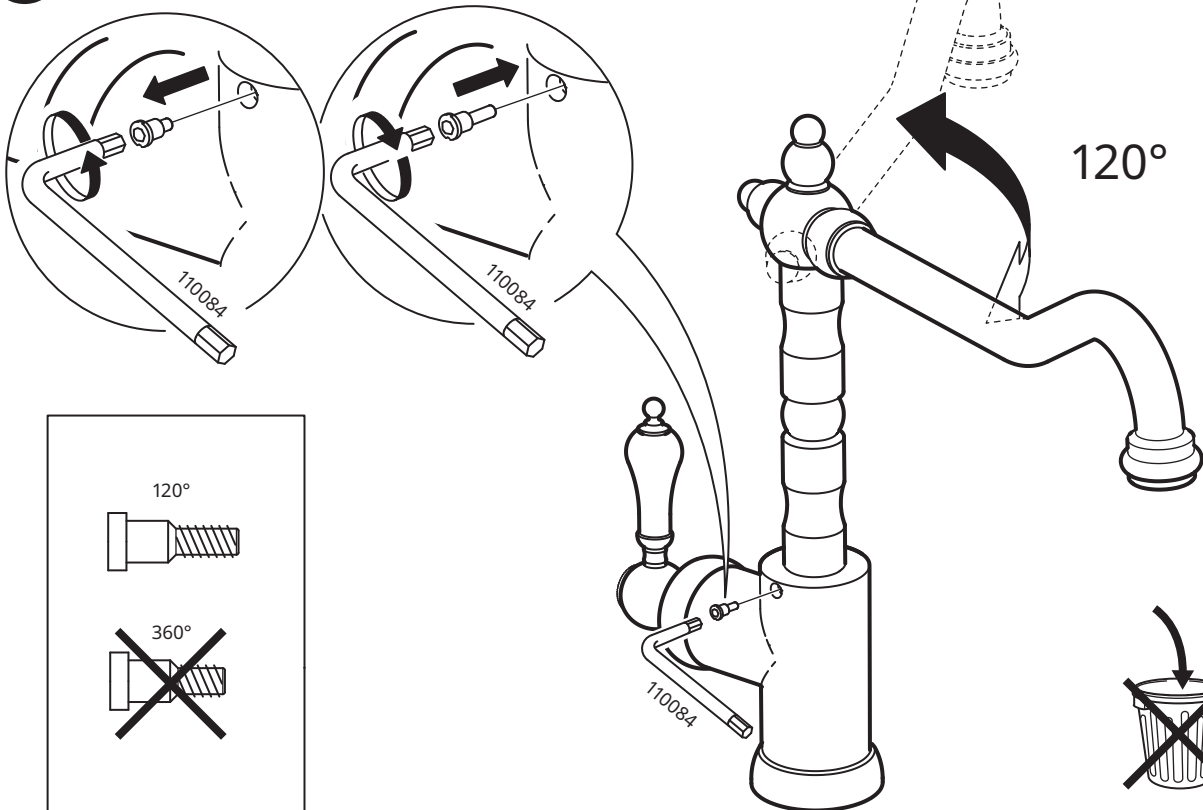
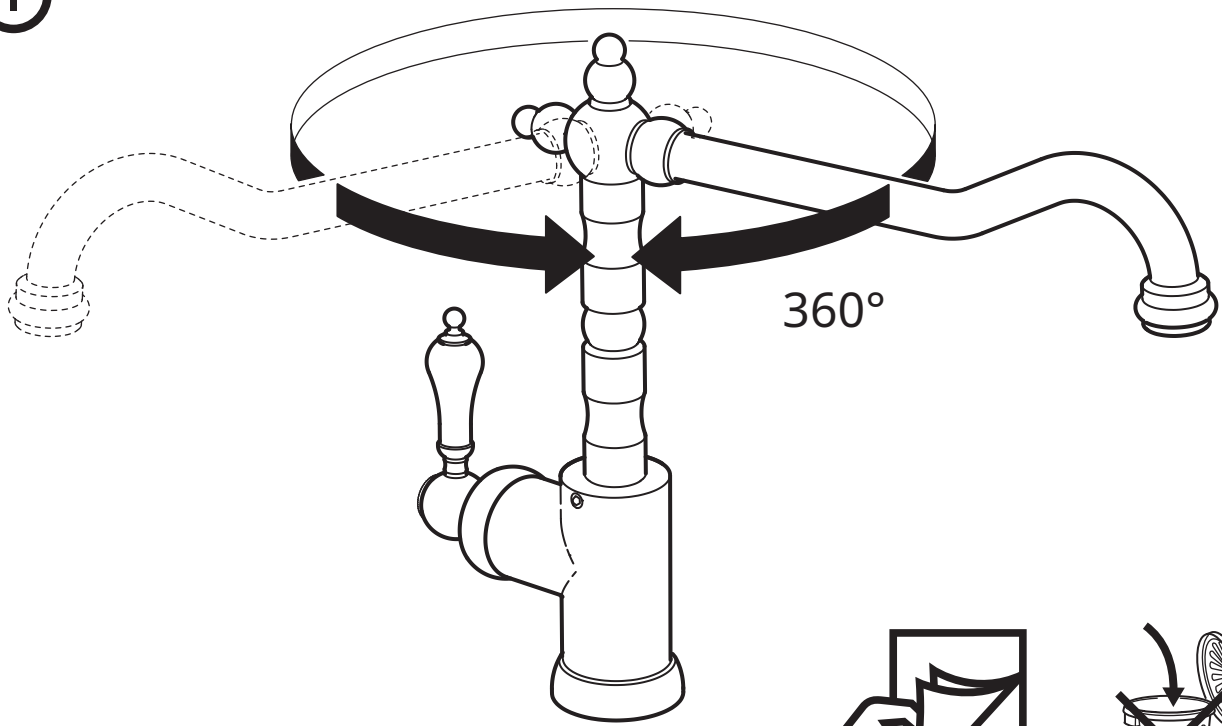
Seal the open surfaces with silicone to prevent water from penetrating the worktop upon any leaks. Silicone is not included.

3

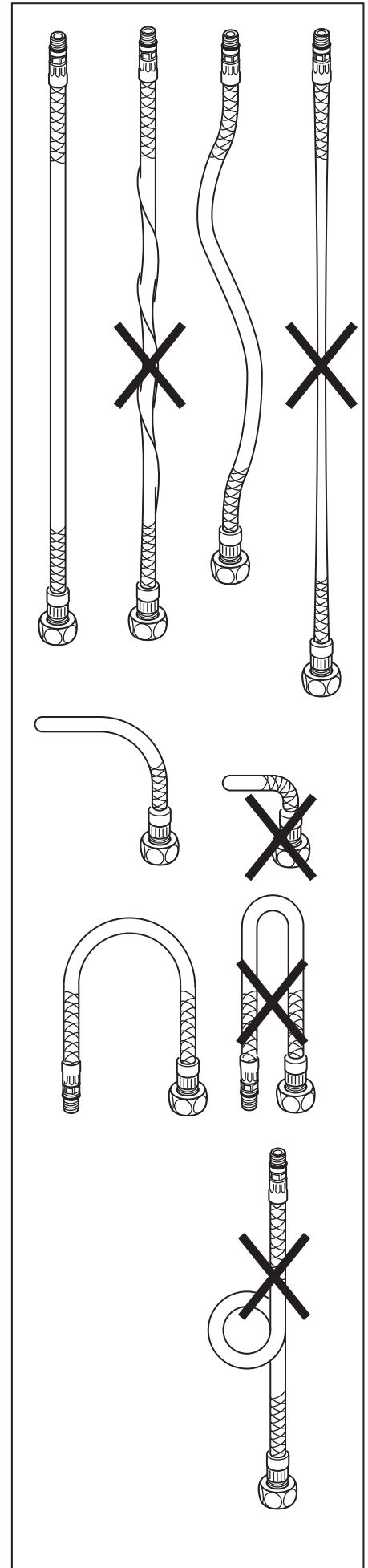
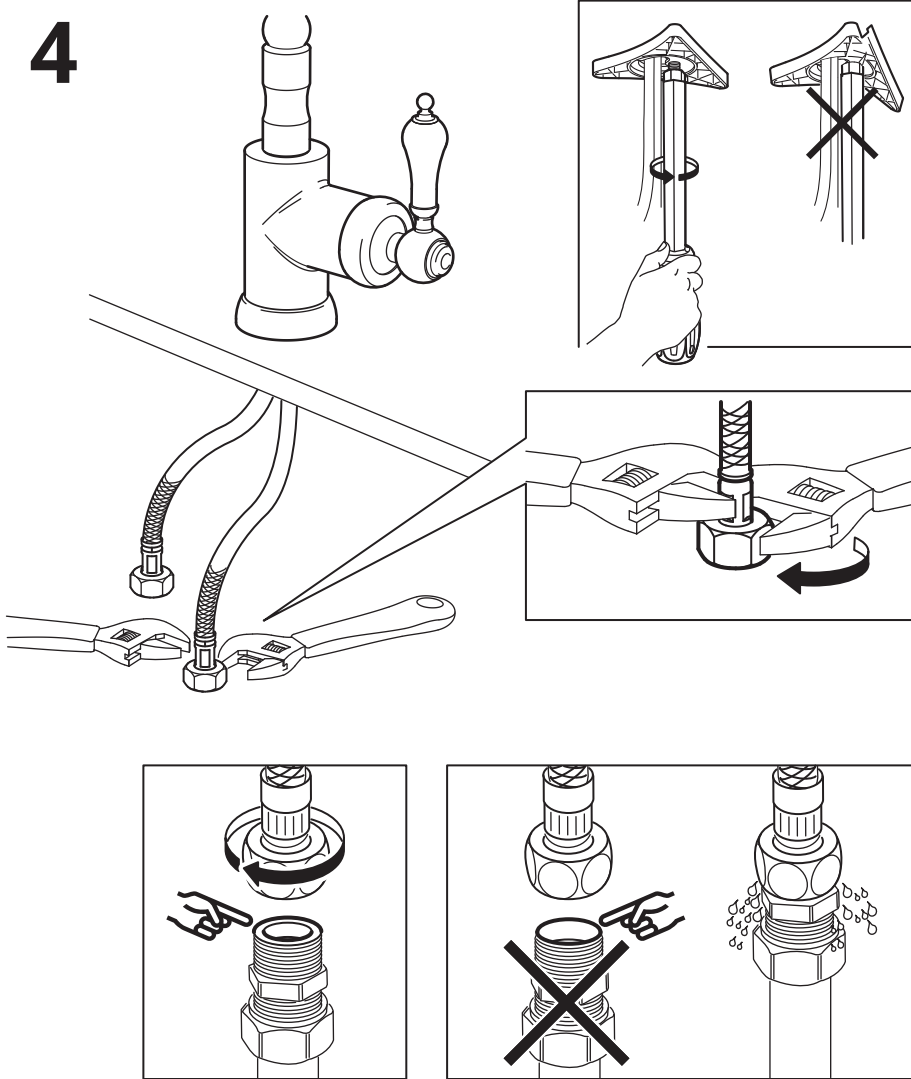


3





4



Svenska

OBS! Dra aldrig åt för hårt; slangar och packningar kan skadas.

Norsk

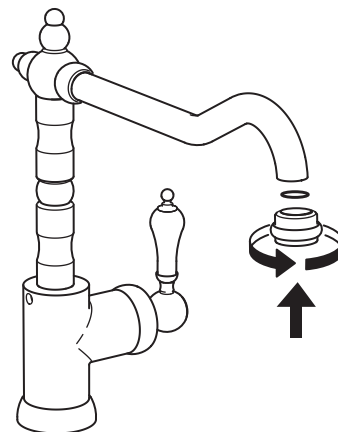
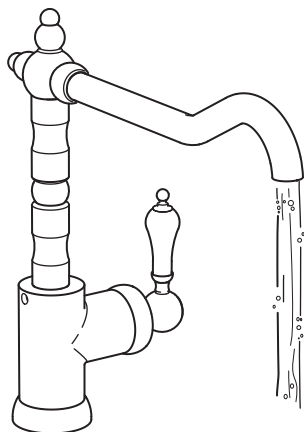
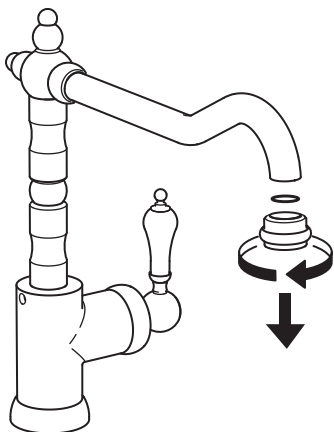
VIKTIG! Må ikke skrus på for hardt, da dette kan skade slanger/rør og pakning.

Suomi

TÄRKEÄÄ! Älä kiristä liikaa, etteivät letkut/putket ja tiivistet vaurioidu.

English

IMPORTANT! Do not tighten too hard: this can damage hoses/pipes and washers.



Svenska

Innan användning: skruva loss filtret och låt vatten rinna igenom några minuter. Skruva sedan på filtret igen.

Dra åt tillräckligt hårt så att det inte går att lossa för hand.

Norsk

Før bruk: Skru av luftblanderens/vanntrykkregulatoren og la vannet renne fritt i noen minutter. Deretter kan du skru luftblanderens/vanntrykkregulatoren på igjen. Forsikre deg om at den er dratt godt til, slik at den ikke kan skrues løs for hånd.

Suomi

Ennen käyttöä: kierrä suodatin auki ja anna veden valua muutaman minuutin ajan. Kierrä suodatin uudelleen paikoilleen. Kiristä suodatin niin tiukasti, ettei se irtoa käsin vääntämällä.

English

Before use: Unscrew the Aerator/Flow Guide and allow the water to run freely for a few minutes. Then screw the Aerator/Flow Guide back in place. Ensure that it is tight to prevent removal by hand.

**Svenska**

Kontrollera regelbundet att installationen är tät.

Norsk

Sjekk regelmessig for å forsikre deg om at det ikke lekker.

Suomi

Tarkista säännöllisin väliajoin, että liitokset eivät vuoda.

English

Check at regular intervals to make sure that the installation is not leaking.