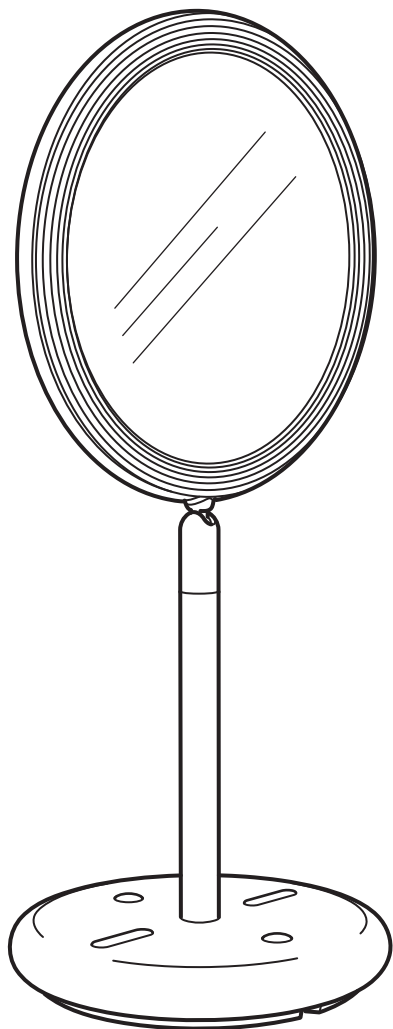


# EKFÄNN



Design and Quality  
IKEA of Sweden



### English

#### IMPORTANT SAFETY INSTRUCTIONS

For indoor use only.

Regularly check the cord, the transformer and all other parts for damage. If any part is damaged the product should not be used.

Important information! Keep these instructions for future use.

### English

The light source of this luminaire is not replaceable; when the light source reaches its end of life the whole luminaire shall be replaced.

### English

This product is not intended for children due to the content of electrical components. IKEA recommends that only adults should handle the recharging. Regularly examine for damage of cord, plug, enclosure and other parts. In the event of such damage, the product must not be used with the charger.

Only to be supplied at SELV.

### Deutsch

#### WICHTIGE SICHERHEITSHINWEISE

Nur für den Gebrauch im Haus geeignet.

Regelmäßig das Kabel, den Transformator und alle anderen Teile auf Schäden überprüfen. Ist eines der Teile beschädigt, darf das Produkt nicht mehr benutzt werden.

Wichtige Information! Diese Anleitung für späteren Gebrauch aufbewahren.

### Deutsch

Das Leuchtmittel dieser Leuchte ist nicht auswechselbar. Wenn das Leuchtmittel verbraucht ist, muss das komplette Produkt entsorgt werden.

### Deutsch

Dieses Produkt ist für Kinder nicht geeignet, da es elektrische Komponenten enthält. IKEA empfiehlt dass nur Erwachsene das Produkt aufladen.

Regelmäßig Kabel, Stecker, Lampengehäuse und alle anderen Teile auf Schäden überprüfen. Ist eines der Teile beschädigt, darf das Produkt nicht mehr mit dem Ladegerät benutzt werden.

Nur an Schutzkleinspannung (SELV) anschließen.

### Français

#### INSTRUCTIONS DE SECURITE IMPORTANTES

Pour une utilisation à l'intérieur uniquement.

Vérifier régulièrement le câble, le transformateur et toutes les pièces pour vous assurer qu'ils ne sont pas endommagés. Ne pas utiliser le produit si une pièce est endommagée. Information importante. A conserver pour pouvoir s'y reporter ultérieurement.

### Français

La source lumineuse de ce luminaire n'est pas remplaçable ; lorsque la source lumineuse atteint sa fin de vie, le luminaire entier doit être remplacé.

### Français

Ce produit ne convient pas aux enfants car il contient des composants électriques. IKEA recommande que seul un adulte procède au chargement. Vérifier régulièrement l'état du câble, de la prise et du boîtier et des autres parties du produit. Si une partie est endommagée, ne pas utiliser le produit avec le chargeur. Utiliser uniquement en très basse tension de sécurité (TBTS).

### Nederlands

#### BELANGRIJKE VEILIGHEIDSMATREGELLEN

Uitsluitend voor gebruik binnen.

Controleer regelmatig het snoer, de transformator en alle overige delen op eventuele beschadigingen. Als een onderdeel beschadigd is, mag het product niet worden gebruikt.

Belangrijke informatie! Bewaar deze aanwijzingen voor toekomstig gebruik.

### Nederlands

De lichtbron in deze armatuur kan niet worden vervangen, dus wanneer de lichtbron verbruikt is, moet de hele armatuur worden vervangen.

### Nederlands

Dit product is niet geschikt voor kinderen omdat het elektronische componenten bevat. IKEA adviseert het opnieuw opladen door volwassenen te laten uitvoeren. Controleer regelmatig of het snoer, de stekker, het omhulsel of andere onderdelen niet zijn beschadigd. Mochten er dergelijke beschadigingen ontstaan, gebruik het product dan niet in combinatie met de lader. Uitsluitend aansluiten op extra lage spanning (SELV).



### Dansk

#### VIGTIGE SIKKERHEDSANVISNINGER

Kun til indendørs brug.

Kontrollér jævnligt, om ledning, transformere eller andre dele er beskadiget. Hvis dele af produktet er beskadiget, må det ikke bruges.

Vigtige oplysninger! Gem anvisningerne til fremtidig brug.

### Dansk

Pæren i denne lampe kan ikke udskiftes. Når pæren ikke længere fungerer, skal hele lampen udskiftes.

### Dansk

Dette produkt er ikke beregnet til børn under 3 år på grund af indholdet af de elektriske komponenter. IKEA anbefaler, at batteriet kun oplades af en voksen. Kontroller jævnligt, at ledning, stik, lampehus og andre dele ikke er beskadigede. Hvis det er tilfældet, må produktet ikke bruges sammen med opladeren. Må kun leveres af SELV.

### Íslenska

#### MIKILVÆGAR ÖRYGGISLEIÐBEININGAR

Aðeins fyrir notkun innandyra.

Farið reglulega yfir snúruna, straumbreytinn og aðra hluti og gætið að skemmdum. Ef einhver hluti vörunnar er skemmdur ætti ekki að nota hana.

Mikilvægar upplýsingar! Geymið leiðbeiningarnar fyrir frekari notkun.

### Íslenska

Ekki er hægt að skipta út ljósabúnaðinum og því þarf að skipta út vörunni þegar hún hættir að lýsa.

### Íslenska

Varan er ekki ætluð fyrir börn vegna rafknúinna hluta hennar. IKEA mælir með að aðeins fullorðnir sjái um hleðslu. Athugaðu reglulega hvort skemmdir sjáist á snúrunni, klónni, hulstrinu eða öðrum hlutum. Ef skemmdir finnast má ekki nota vöruna með hleðslutækinu. Notaðu aðeins með öryggismáspennu (SELV).

### Norsk

#### VIKTIGE SIKKERHETSINSTRUKSJONER

Kun for innendørs bruk.

Sjekk ledningen, transformatoren og andre deler regelmessig for skader. Hvis noen del er skadet, skal produktet ikke brukes. Viktig informasjon.

Spar på disse instruksjonene for fremtidig bruk.

### Norsk

Lyskilden i denne armaturen er ikke utskiftbar. Når lyskilden når slutten av levetiden må hele armaturen skiftes ut.

### Norsk

Dette produktet er ikke beregnet for barn fordi det inneholder elektriske komponenter. IKEA anbefaler at å håndtere ladingen overlates til de voksne. Sjekk ledningen, kontakten, lampehuset og andre deler regelmessig for synlige skader. Hvis slike skader skulle oppstå må produktet ikke brukes med laderen. Skal kun kobles til en sikkerhetsstrømkilde (SELV).

### Suomi

#### TÄRKEÄ TURVALLISUUSOHJE

Tuote on tarkoitettu vain sisäkäyttöön.

Tarkista sähköjohto, muuntaja ja muut osat säännöllisesti vaurioiden varalta. Jos joku osa on vahingoittunut, tuotetta ei saa käyttää.

Tärkeää tietoa! Säilytä tämä ohje vastaisuuden varalle.

### Suomi

Tässä valaisimessa oleva valonlähde ei ole vaihdettavissa. Kun valonlähde tulee käyttöikänsä päähän, koko valaisin on vaihdettava uuteen.

### Suomi

Tuotetta ei sähköosien vuoksi ole tarkoitettu lasten käyttöön. Suosittelemme, että vain aikuinen lataa tuotetta. Varmista säännöllisesti johdon, pistokkeen, kotelon ja muiden osien kunto. Mikäli jokin näistä osista on vaurioitunut, tuotetta ei saa ladata.

Vain SELV-järjestelmään.



### Svenska

#### VIKTIGA SÄKERHETSANVISNINGAR

Endast för inomhusbruk.

Kontrollera regelbundet sladden, transformatorn och alla övriga delar så att inte skada har uppstått. Om någon del är skadad, bör produkten ej användas.

Viktig information! Spara dessa anvisningar för framtida bruk.

### Svenska

Den här armaturens ljuskälla går inte att ersätta, så när ljuskällan är förbrukad ska hela armaturen ersättas.

### Svenska

Den här produkten är inte avsedd för barn på grund av att den innehåller elektroniska komponenter. IKEA rekommenderar att enbart vuxna sköter återuppladdningen. Kontrollera regelbundet att inga skador uppstått på sladd, kontakt, hölje eller andra delar. Skulle sådana skador uppstå ska produkten inte användas med laddaren. Ansluts endas till skyddsklenspanning (SELV).

### Česky

#### DŮLEŽITÉ BEZPEČNOSTNÍ INSTRUKCE

Jen pro vnitřní použití.

Pravidelně kontrolujte, zda kabel, transformátor nebo jakákoliv další část nebyla poškozena. Pokud je jakákoliv část poškozena, neměli byste výrobek používat.

Důležitá informace! Tyto instrukce si ponechte pro budoucí použití.

### Česky

Žárovku u tohoto osvětlení nelze vyměnit; jakmile dojde žárovka na konec své životnosti, je potřeba vyměnit celé osvětlení.

### Česky

Používejte pouze v místnosti.

Tento výrobek není určen pro děti kvůli obsahu elektrických součástí. IKEA doporučuje, aby výrobek nabíjeli pouze dospělí. Pravidelně kontrolujte, zda nedošlo k poškození kabelu, zástrčky a dalších částí. V případě takového poškození nesmí být výrobek používán s nabíječkou.

Dodání pouze ze strany SELV.

### Español

#### INSTRUCCIONES DE SEGURIDAD IMPORTANTES

Utilizar solo en el interior.

Compruebe regularmente el cable, el transformador y todas las piezas para asegurarte de que no están dañados. No utilizar el producto si hubiera alguna pieza dañada. Información importante. Guardar estas instrucciones para consulta en el futuro.

### Español

La fuente de luz de esta luminaria no es reemplazable. Cuando finalice la vida útil de la fuente de luz, se deberá reemplazar la luminaria por completo.

### Español

Este producto no es apto para los niños, porque contiene compuestos eléctricos. IKEA recomienda que realice la carga únicamente un adulto. Comprobar regularmente el estado del cable, del enchufe, de la carcasa y de otras partes del producto. Cuando una parte esté dañada, no utilizar el producto con el cargador. Utilizar solo con SELV.

### Italiano

#### IMPORTANTI ISTRUZIONI DI SICUREZZA

Solo per interni.

Controlla regolarmente che il cavo, il trasformatore e tutte le altre parti non siano danneggiati. Se una o più parti sono danneggiate, il prodotto non deve essere usato.

Queste informazioni sono importanti. Conservare per ulteriori consultazioni.

### Italiano

La fonte luminosa di questa illuminazione non può essere sostituita. Quando la fonte luminosa raggiunge il termine del suo ciclo di vita, l'intera illuminazione dev'essere sostituita.

### Italiano

Questo prodotto non è adatto ai bambini perché contiene componenti elettrici. La ricarica deve essere effettuata esclusivamente da un adulto. Controlla regolarmente che il cavo, la spina, il corpo della lampada e tutte le altre parti non siano danneggiati. Se una o più parti sono danneggiate, il prodotto non deve essere usato insieme al caricabatteria. Utilizzabile solo con SELV.



### Magyar

#### FONTOS BIZTONSÁGI UTASÍTÁSOK

Csak beltéri használatra ajánlott.

Rendszeresen ellenőrizd a vezetékét, a transzformátort és a többi alkatrészt, hogy van-e rajta sérülés. Ha bármelyik rész sérült, ne használjd a terméket.

Fontos információ! Őrizd meg ezt a tájékoztatót későbbi használatra.

### Magyar

A lámpatestben található fényforrás nem cserélhető; amikor a fényforrás eléri élettartamának végét, az egész lámpatestet ki kell cserélni.

### Magyar

Ezt nem gyerekeknek szánt termék az elektronikai alkatrészek miatt. Az IKEA azt javasolja, hogy csak felnőttek kezeljék az újratöltést. Rendszeresen vizsgálj meg sérülések végett a vezetékét, dugót, burkolatot és más részeket. Ilyen sérülés esetén a terméket nem szabad a töltővel használni. Kizárólag érintésvédelmi törpefeszültséggel (SELV) használható.

### Polski

#### WAŻNE ZALECENIA DOTYCZĄCE BEZPIECZEŃSTWA

Wyłącznie do użytku wewnątrz pomieszczeń.

Regularnie sprawdzaj czy przewód zasilający, transformator i wszystkie pozostałe części nie są uszkodzone. Jeśli jakakolwiek część jest uszkodzona, nie należy produktu używać.

Ważna informacja! Zachowaj niniejszą instrukcję do wykorzystania w przyszłości.

### Polski

Źródło światła tej lampy nie jest wymienne;

w przypadku wyczerpania się źródła światła, wymianie podlega cała lampa.

### Polski

Ten produkt nie jest przeznaczony dla dzieci z uwagi na zawartość elementów elektrycznych. IKEA zaleca, aby ładowanie obsługiwały wyłącznie osoby dorosłe. Regularnie sprawdzaj, czy przewód, wtyczka, obudowa i pozostałe części nie są uszkodzone. W przypadku uszkodzenia nie wolno używać produktu z ładowarką. Podłączaj wyłącznie do obwodu o napięciu znamionowym bardzo niskim (SELV).

### Eesti

#### OLULISED OHUTUSJUHISED

Kasutamiseks vaid siseruumides.

Kontrollige juhet, trafot ja teisi osi regulaarselt, et neil poleks kahjustusi. Kui mõni osa on kahjustatud, siis ei tohiks seda kasutada. Oluline teave! Hoidke juhised hilisema vajaduse tarbeks alles.

### Eesti

Selle valgusti valgusallikas ei ole asendatav; kui valgusallikas töö lõpetab, tuleb valgusti välja vahetada.

### Eesti

See toode pole mõeldud lastele, kuna sisaldab elektrilisi osi. IKEA soovib vaid täiskasvanutel toodet laadida. Kontrollige regulaarselt juhet, pistikut, kinnitust ja teisi osa. Kui need on kuidagi kahjustatud, ei tohi toodet laadijaga kasutada. Lubatud vaid SELV toide.

### Latviešu

#### SVARĪGA DROŠĪBAS INFORMĀCIJA

Lietošanai vienīgi iekštelpās.

Regulāri pārbaudiet, vai vadi, transformators un citas detaļas nav bojātas. Ja kāda detaļa ir bojāta, precī nedrīkst izmantot.

Svarīga informācija! Saglabājiet instrukciju turpmākai uzziņai.

### Latviešu

Šīs lampas gaismas avots nav nomaināms - kad gaismas avots izdeg, jānomaina visa lampa.

### Latviešu

Šī ierīce nav piemērota bērniem, jo tā satur elektriskas detaļas. IKEA iesaka ierīci uzlādēt tikai pieaugušajiem. Regulāri pārbaudiet, vai nav bojāts elektrības vads, kontaktdakša, ierīce vai tās detaļas. Bojājumu gadījumā ierīcei nedrīkst pieslēgt lādētāju.

Drīkst izmantot tikai SELV piegādātas ierīces.



### **Lietuvių**

#### **SVARBIOS SAUGOS INSTRUKCIJOS**

Naudoti tik patalpoje.

Reguliariai tikrinkite, ar laidas, transformatorius ir kitos prekės dalys yra tvarkingos, nepažeistos. Aptikus defektų, prekės naudoti negalima. Svarbi informacija! Išsaugokite ateičiai.

### **Lietuvių**

Šviestuve įrengto šviesos šaltinio negalima pakeisti, todėl pasibaigus jo naudojimo laikui – pakeiskite šviestuvą nauju.

### **Lietuvių**

Šio gaminio sudėtyje yra elektrinių dalių, todėl jis nėra skirtas vaikams. Rekomenduojame jo įkrovimu rūpintis tik suaugusiems. Reguliariai tikrinkite, ar gaminio laidas, kištukas, korpusas, bet kuri kita dalis yra be defektų. Pastebėję defektų, prie gaminio nejunkite įkroviklio. Jungti tik į žemos įtampos šaltinį (SELV).

### **Portugues**

#### **IMPORTANTES INSTRUÇÕES DE SEGURANÇA**

Só para usar no interior.

Verifique regularmente o cabo, o transformador e todas as outras partes. Se alguma das partes estiver danificada, o produto não deverá ser utilizado.

Informação importante! Mantenha estas instruções para uso futuro.

### **Portugues**

A fonte de iluminação desta luminária não é substituível: quando a sua vida útil termina, todo o produto deve ser substituído.

### **Portugues**

Este produto não se destina a crianças por conter componentes elétricos. A IKEA recomenda que sejam apenas os adultos a fazer o carregamento. Examine com regularidade o cabo, ficha, caixa e outras peças para verificar se não existem danos. Caso verifique que existem peças danificadas, o produto não deve ser usado com o carregador. Só pode ser abastecido em SELV.

### **Româna**

#### **INSTRUCȚIUNI IMPORTANTE DE SIGURANȚĂ**

Se folosește doar la interior.

Verifică regulat cablul, transformatorul și alte componente. În cazul în care acestea sunt deteriorate, produsul nu poate fi folosit. Păstrează instrucțiunile.

### **Româna**

Becul nu poate fi înlocuit; atunci când este nevoie, înlocuiește corpul de iluminat.

### **Româna**

Acest produs nu este recomanda copiilor, din cauza componentelor electrice. Este recomandat ca încărcarea să se facă doar de către adulți. Verifică regulat cablurile și celelalte componente. În cazul în care sunt deteriorate, produsul nu se poate folosi cu încărcătorul. Poate fi cumpărat doar de la SELV.

### **Slovensky**

#### **DŮLEŽITÉ BEZPEČNOSTNÉ INŠTRUKCIE**

Len na vnútorné použitie.

Pravidelne kontrolujte kábel, transformátor a všetky ostatné časti, či nie sú poškodené.

V prípade, že je ktorákoľvek časť poškodená, výrobok ďalej nepoužívajte. Dôležitá informácia! Tieto inštrukcie si uschovajte.

### **Slovensky**

Žiarovka v tomto osvetlení nije nahraditeľná.

Keď prestane svietiť svetlo, celá žiarovka musí byť vymenená.

### **Slovensky**

Výrobok nie je určený pre deti, pretože obsahuje elektronické súčiastky. Odporúčame, aby nabíjanie vykonávali len dospelé osoby. Pravidelne kontrolujte prípadné poškodenie káblu, zásuvky a ostatné časti. V prípade poškodenia výrobok viac nenabíjajte.

Pripájajte iba pod bezpečné nízke napätie.



### **Български**

#### **ВАЖНИ ИНСТРУКЦИИ ЗА БЕЗОПАСНОСТ**

Само за употреба на закрито.  
Редовно проверявайте кабела, трансформатора и всички останали части за повреда. Ако някоя от частите е повредена, продуктът не бива да се използва.  
Важна информация! Запазете тези инструкции за бъдеща справка.

### **Български**

Светлинният източник в това осветително тяло не може да се подменя - в края на периода на експлоатация цялата лампа трябва да бъде сменена.

### **Български**

Този продукт не е предназначен за деца, поради наличието на електрически компоненти. ИКЕА препоръчва само възрастни да зареждат продукта. Редовно проверявайте за повреди по кабела, щепсела, покритието и други части. В случай, че откриете повреда, продуктът не трябва да се използва със зарядното.  
Захранване само с SELV.

### **Hrvatski**

#### **VAŽNE SIGURNOSNE UPUTE**

Samo za upotrebu u zatvorenom.  
Redovito provjeravati kabel, transformator i ostale dijelove za oštećenja. Ako je ijedan dio oštećen, proizvod se ne smije koristiti. Važna informacija!  
Sačuvati ove upute za buduće potrebe.

### **Hrvatski**

Izvor svjetla u ovom rasvjetnom tijelu ne može se zamijeniti; po prestanku rada izvora svjetla, zamijeniti cijelo rasvjetno tijelo.

### **Hrvatski**

Ovaj proizvod nije namijenjen za djecu zato što sadrži električne dijelove. IKEA preporuča da punjenje obavlja odrasla osoba. Redovito provjeravati moguća oštećenja na kablu, utičnici, priključcima ili ostalim dijelovima. U slučaju oštećenja, proizvod se ne smije koristiti s punjačem.  
Priključivati samo na niski sigurnosni napon.

### **Ελληνικά**

#### **ΣΗΜΑΝΤΙΚΕΣ ΟΔΗΓΙΕΣ ΑΣΦΑΛΕΙΑΣ**

Για χρήση σε εσωτερικό χώρο μόνο.  
Ελέγχετε τακτικά το καλώδιο, το μετασχηματιστή και όλα τα άλλα μέρη για τυχόν φθορά. Εάν οποιοδήποτε μέρος έχει φθαρεί, δε θα πρέπει να χρησιμοποιείτε το προϊόν.  
Σημαντικές πληροφορίες! Φυλάξτε αυτές τις οδηγίες για μελλοντική χρήση.

### **Ελληνικά**

Η πηγή φωτός που περιέχεται σε αυτό το φωτιστικό δεν μπορεί να αντικατασταθεί: όταν η πηγή φωτός φτάσει στο τέλος της ζωής της θα πρέπει να αντικατασταθεί ολόκληρο το φωτιστικό.

### **Ελληνικά**

Αυτό το προϊόν δεν προορίζεται για παιδιά, καθώς περιέχει ηλεκτρικά εξαρτήματα. Η ΙΚΕΑ συνιστά, ο χειρισμός της φόρτισης να γίνεται μόνο από ενήλικες. Να ελέγχετε συχνά για τυχόν φθορά του καλωδίου, του βύσματος και των άλλων μερών. Σε περίπτωση φθοράς, το προϊόν δεν πρέπει να χρησιμοποιείται με τον φορτιστή. Να χρησιμοποιείται μόνο με SELV (Πολύ χαμηλή τάση ασφαλείας).

### **Українська**

#### **ВАЖЛИВІ ІНСТРУКЦІЇ З ТЕХНІКИ БЕЗПЕКИ**

Лише для використання у приміщенні.  
Регулярно перевіряйте дрiт, адаптер та інші елементи. Якщо будь-яка частина виробу пошкоджена, його заборонено використовувати.  
Важливо! Зберігайте ці інструкції для подальшого використання.

### **Українська**

Джерело світла цього світильника не підлягає заміні. Після закінчення терміну роботи джерела світла світильник необхідно замінити.

### **Українська**

Вирiб не призначений для використання дiтьми через наявнiсть електричних компонентiв. Компанiя ІКЕА радить заряджати вирiб лише дорослим. Рекомендуютьс'я регулярно перевiряти шнур, вилку, кожух та інші елементи. У разi пошкоджень, вирiб заборонено використовувати iз зарядним пристроєм.  
Пiдключайте лише до мережi безпечної напруги (БННН).



### Srpski

#### VAŽNA UPOZORENJA

Isključivo za upotrebu u zatvorenom.  
Redovno proveravaj da nisu oštećeni kabl, transformator ili neki drugi deo. Ako je bilo koji deo oštećen, ne koristi proizvod. Važna informacija! Sačuvaj ova uputstva za ubuduće.

### Srpski

Svetlosni izvor ove svetiljke nije zamenljiv; kada svetlosni izvor prestane da radi, mora se zameniti cela svetiljka.

### Srpski

Ovaj proizvod nije namenjen deci jer sadrži električne delove. IKEA preporučuje da isključivo odrasle osobe rukuju punjenjem baterije. Redovno proveravaj da nema oštećenja kabla, punjača, kućišta i drugih delova. Ako ih ima, proizvod se ne sme koristiti s punjačem.  
Napajanje isključivo na SELV.

### Slovenščina

#### POMEMBNA VARNOSTNA NAVODILA

Samo za uporabo v zaprtih prostorih.  
Redno pregleduj kabl, pretvornik in vse druge sestavne dele, da niso poškodovani. Če je katerikoli del poškodovan, izdelka ne uporabljaj. Pomembne informacije! Shrani ta navodila za kasnejšo uporabo.

### Slovenščina

Svetlobnega vira v tem izdelku ni mogoče zamenjati; ko življenjska doba svetlobnega vira poteče, je treba zamenjati celotno svetilko.

### Slovenščina

Ta izdelek ni primeren za otroke, ker vsebuje električne sestavne dele. Podjetje IKEA priporoča, da polnjenje baterij opravlja odrasla oseba. Kabl, vtič, ohišje in druge sestavne dele redno pregleduj za morebitne poškodbe. Če je katerikoli del poškodovan, izdelka ne uporabljaj skupaj s polnilnikom.  
Za napajanje vedno uporabljaj zaščito z varnostno malo napetostjo (SELV).

### Türkçe

#### ÖNEMLİ GÜVENLİK TALİMATLARI

Sadece iç mekanda kullanılır.  
Kablo, transformatör ve diğer parçaları düzenli olarak kontrol ediniz. Herhangi bir parçası hasarlı ise ürün kullanılmamalıdır.  
Önemli bilgi! Bu talimatları ileride gerekebileceği için saklayınız.

### Türkçe

Bu lambanın ampulü değiştirilemez; ampulün kullanım ömrü bittiğinde, lambanın tümü değiştirilmelidir.

### Türkçe

Bu ürün, elektrikli parçalar içerdiğinden dolayı çocuklar için tasarlanmamıştır. IKEA, şarjı yalnızca yetişkinlerin yapması gerektiğini önerir. Kablo, fiş, gövde ve diğer parçaların hasar görüp görmediğini düzenli olarak inceleyiniz. Böyle bir hasar durumunda, ürün şarj cihazıyla kullanılmamalıdır.  
Sadece SELV ile kullanılabilir.

### 中文

重要安全说明  
仅供室内使用。  
定期检查电线、变压器及所有其他部件是否有损坏。如果任何部件有损坏，请勿使用该产品。  
重要信息！请妥善保管本说明书，以备日后参考。

### 中文

该照明装置内的光源不可替换，若光源无法继续使用，必须更换整个照明装置。

### 中文

该产品含有电子部件，不适合儿童使用。宜家建议由成人进行充电操作。定期检查电线、插头、附件及其他部件是否有损坏。如发生此类损坏，请勿连接充电器使用。  
仅通过安全特低电压（SELV）供电。





### 繁體中文

#### 重要安全說明

僅適合室內使用。

定期檢查電線、變壓器及其他所有零件是否受損。若發現任何零件受損，應停止使用產品。重要資訊！請妥善保存，以供參考。

### 繁體中文

本燈具的光源不可更換；當光源達到壽命盡頭時，需更換整個燈具

### 繁體中文

因產品含電子零件，不適合兒童使用。產品須由大人充電。定期檢查電線、插頭、附件和其他配件是否受損。如果發現產品受損，請勿連接充電器。只能用SELV電路供應電源。

### 한국어

주요 안전 설명서

실내에서만 사용하세요.

주기적으로 전선과 변압기, 기타 부품이 손상되지 않았는지 확인해주세요. 부품이 손상된 경우에는 제품을 사용해서는 안 됩니다. 중요! 나중에 사용할 수 있도록 본 설명서를 보관해주세요.

### 한국어

본 제품의 전등은 교체할 수 없습니다. 전구의 수명이 다한 경우에는 제품을 교체해야 합니다.

### 한국어

본 제품은 전기부품을 포함하고 있어 어린이들이 사용하기에 적합하지 않습니다. IKEA는 본 제품을 충전할 때 반드시 성인이 기기를 조작하는 것을 권장합니다. 코드, 플러그, 내부 부품 등이 손상되지 않았는지 정기적으로 점검해주세요. 손상된 부분이 있으면 본 제품을 충전기와 함께 사용하면 안 됩니다.

안전 초저전압(SELV) 전원만을 사용합니다.

### 日本語

安全に関する重要なお知らせ

室内専用

コード、充電アダプター、その他のパーツが損傷していないか定期的にチェックしてください。損傷が見つかった場合には、使用を中止してください。この説明書には重要な情報が含まれています。いつでも参照できるように大切に保管してください。

### 日本語

本製品の光源は交換できません。光源が寿命を迎えたら、本体ごと交換してください。

### 日本語

室内・屋外用！

この製品には電気部品が含まれているため、お子さまの使用には適しません。充電は必ず大人が行うようおすすめます。また、お子さまがお使いになるときは、必ず充電アダプターを取り外してください。コード、プラグ、カバー、その他のパーツが損傷していないか定期的にチェックしてください。損傷が見つかった場合には、充電しないでください。安全特別低電圧 (SELV) 仕様。

### Bahasa Indonesia

PETUNJUK KESELAMATAN PENTING

Hanya untuk penggunaan dalam ruang.

Periksa kabel, trafo dan semua bagian lainnya secara berkala untuk kerusakan. Jika terdapat bagian yang rusak, produk sebaiknya tidak digunakan.

Informasi penting! Simpan petunjuk ini untuk penggunaan berikutnya.

### Bahasa Indonesia

Bohlam di dalam lampu ini tidak dapat diganti; ketika bohlam sudah mati, lampu harus diganti.

### Bahasa Indonesia

Produk ini tidak digunakan untuk anak-anak karena mengandung komponen listrik. IKEA merekomendasikan bahwa hanya orang dewasa yang boleh mengisi ulang. Periksa secara teratur untuk mengetahui kerusakan pada kabel, steker, kotak penutup dan bagian lainnya. Jika terdapat kerusakan, produk tidak boleh digunakan dengan charger.

Hanya diberikan pada SELV.



### Bahasa Malaysia

#### ARAHAN PENTING KESELAMATAN

Untuk kegunaan dalam kediaman sahaja. Kerap periksa kord, transformer dan semua bahagian-bahagian lain jika terdapat kerosakan. Jika ada, produk tidak boleh digunakan. Maklumat penting! Simpan arahan ini untuk kegunaan masa hadapan.

### Bahasa Malaysia

Sumber cahaya sistem lampu tidak boleh diganti; apabila hayat sumber cahaya berakhir, seluruh sistem lampu akan diganti.

### Bahasa Malaysia

#### UNTUK PENGGUNAAN DALAM & LUAR

Produk ini tidak dikhususkan untuk kanak-kanak kerana kandungan komponen elektriknya. IKEA mengesyorkan bahawa pengecasan seharusnya dikendalikan oleh orang dewasa. Periksa secara kerap untuk kerosakan kord, palam, kurungan dan bahagian lain. Sekiranya berlaku kerosakan, produk itu tidak boleh digunakan bersama dengan pengecas. Hanya untuk dibekalkan di SELV.

### ไทย

คำแนะนำเพื่อความปลอดภัย สำหรับใช้งานในร่มเท่านั้น หนีบตรวจสอบสายไฟ เครื่องแปลงไฟ และชิ้นส่วนอื่นๆ ว่า ชำรุดหรือไม่ ห้ามใช้สินค้านี้ หากชิ้นส่วนใดๆ ชำรุด ข้อมูลสำคัญ เก็บคำแนะนำนี้ไว้ใช้อ้างอิง

### ไทย

หลอดไฟเป็นแบบเปลี่ยนไม่ได้ เมื่อหลอดไฟหมดอายุการใช้งาน จำเป็นต้องเปลี่ยนโคมไฟใหม่

### ไทย

สำหรับใช้งานภายในหรือภายนอกอาคาร สินค้าชิ้นนี้ไม่เหมาะสำหรับเด็ก เนื่องจากมีชิ้นส่วนประกอบ อุปกรณ์ไฟฟ้า อื่นๆ ที่อาจเป็นอันตรายต่อเด็ก ผู้ใช้ควรอ่านคู่มือความปลอดภัยของสายไฟ ปลั๊กไฟ ฝาครอบ และชิ้นส่วนอื่นๆ เป็นประจำ หากชิ้นส่วนใดๆ ชำรุด ห้ามใช้สินค้ากับที่ชาร์จเด็ดขาด

ใช้กับไฟฟ้าแรงดันไฟฟ้าพิเศษเท่านั้น (SELV)

### عربي

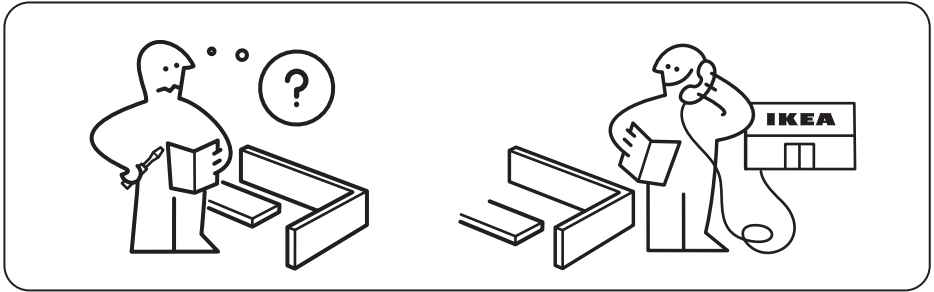
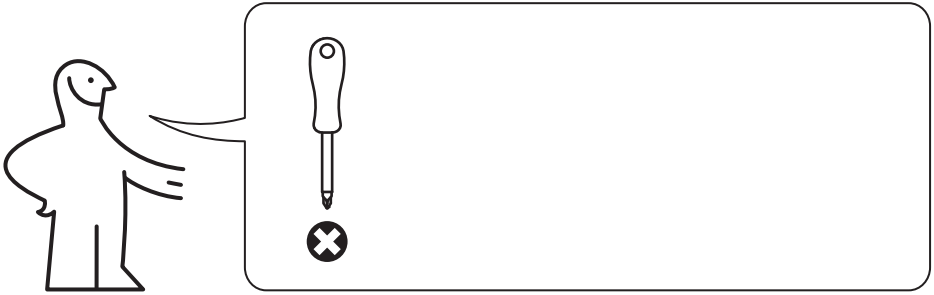
تعليمات سلامة مهمة للإستعمال الداخلي فقط. تحقق بشكل منتظم من السلك، المحوّل و كل الأجزاء الأخرى. إذا عطب أي جزء لا يجب إستعمال المنتج. معلومات هامة! إحفظ هذه التعليمات للإستخدام وقت الحاجة.

### عربي

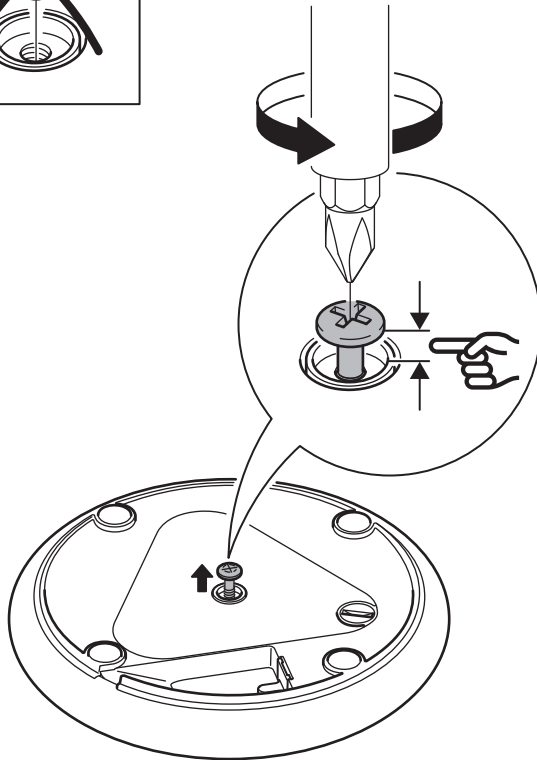
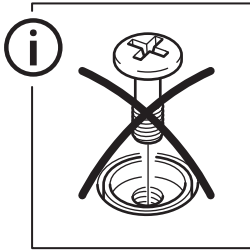
مصدر الضوء لهذا المصباح غير قابل للإستبدال؛ عندما يصل مصدر الضوء إلى نهاية عمره الافتراضي يجب تغيير المصباح بالكامل.

### عربي

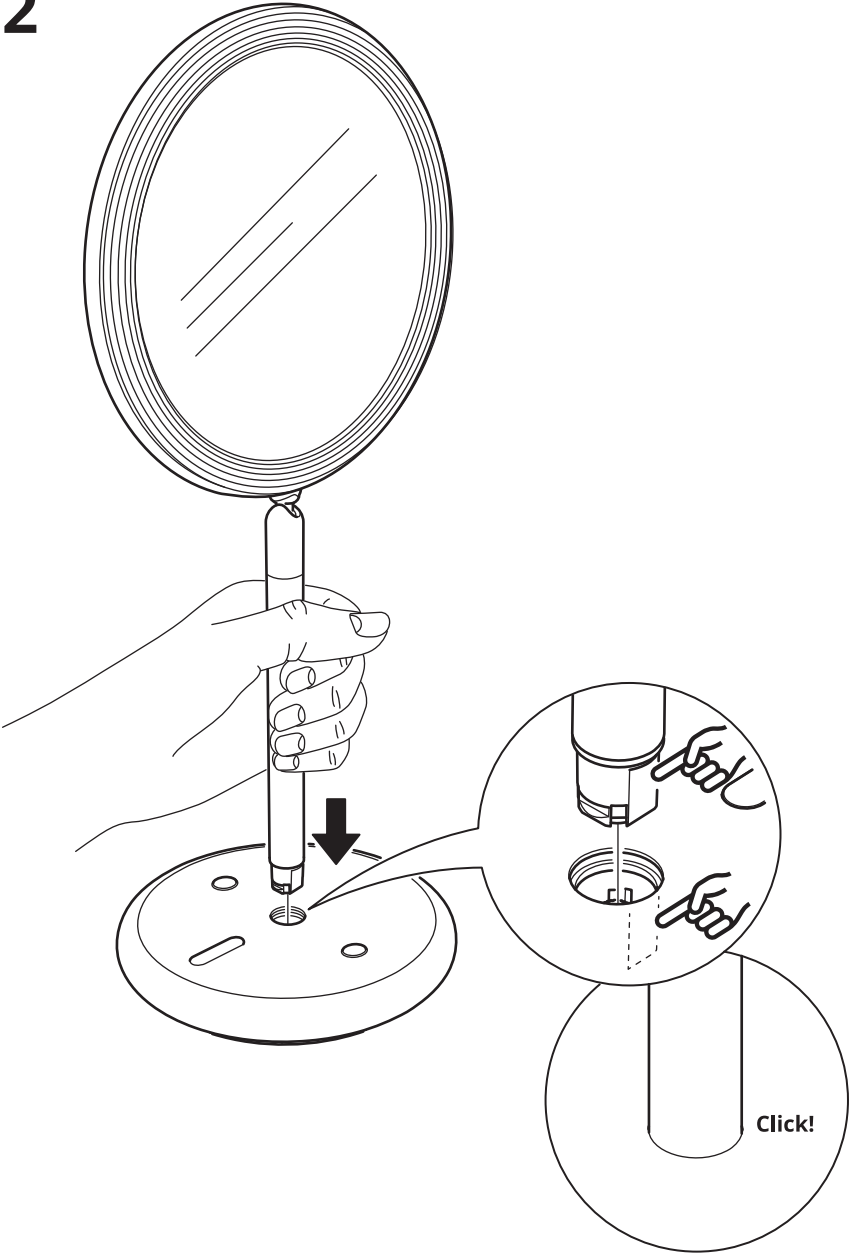
هذا المنتج غير مصمم ليستخدم بواسطة الأطفال نظراً لاحتوائه على أجزاء كهربائية. توصي ايكيّا بأن تتم عملية الشحن بواسطة أشخاص بالغين فقط. افحص بانتظام وجود أي عطب في السلك، القابس، الغطاء والأجزاء الأخرى. في حالة اكتشاف عطب ما، يجب عدم استعمال المنتج مع الشاحن. يتم توريده فقط في SELV.



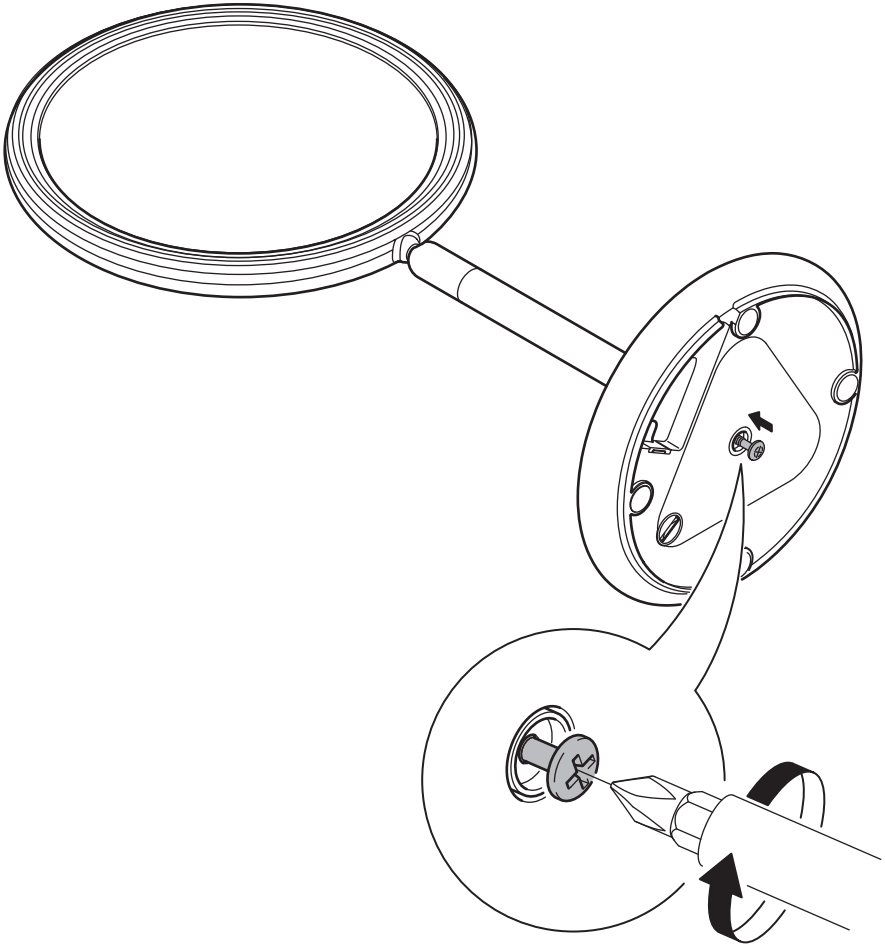
1

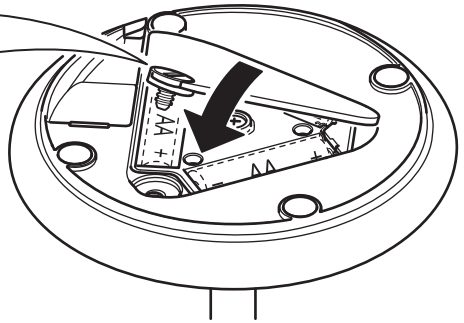
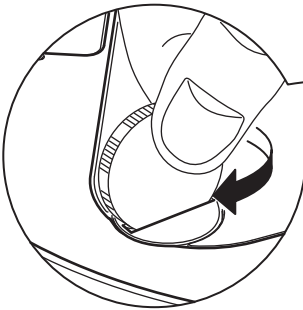
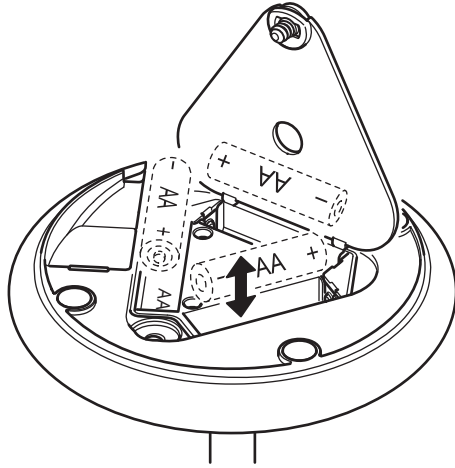
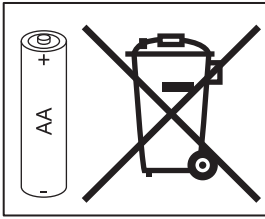
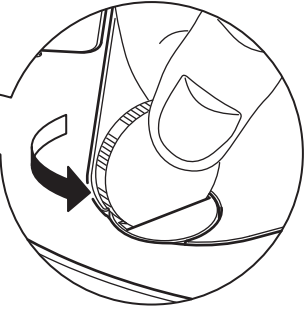
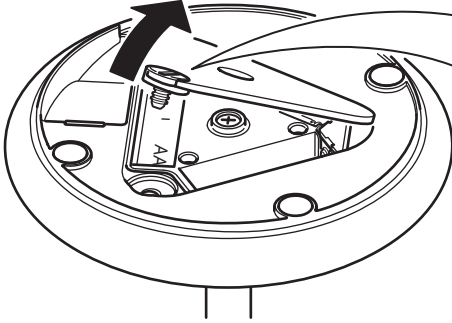


2



3





**English**

Batteries are sold separately. IKEA recommends LADDA rechargeable battery HR06 AA 1.2V. 3 pieces required.

**Deutsch**

Batterien/Akkus sind separat erhältlich. IKEA empfiehlt LADDA aufladbare Akkus HR06 AA 1,2 V. 3 Stück werden benötigt.

**Français**

Les piles sont vendues séparément. IKEA recommande les piles rechargeables LADDA HR06 AA 1,2V. 3 piles sont nécessaires.

**Nederlands**

Batterijen zijn afzonderlijk verkrijgbaar. IKEA adviseert de oplaadbare batterijen LADDA HR06 AAA 1.2V. Je hebt er 3 nodig.

**Dansk**

Batterier sælges separat. IKEA anbefaler LADDA genopladelige batterier HR06 AA 1,2 V. Tre stk. kræves.

**Íslenska**

Rafhliður eru seldar sér. IKEA mælir með LADDA hleðslurafhliðum, HR06, AA, 1,2 V. Þú þarft þrjár rafhlöður.

**Norsk**

Batterier selges separat. IKEA anbefaler LADDA oppladbare batterier HR06 AA 1,2 V. Du trenger 3 stk.

**Suomi**

Paristot myydään erikseen. Suosittelemme LADDA-akkuaristoja (HR06 AA; 1,2 V). Tarvitaan 3 kpl.

**Svenska**

Batterier säljs separat. IKEA rekommenderar de laddningsbara batterierna LADDA HR06 AA 1.2V. 3 stycken behövs.

**Česky**

Baterie se prodávají zvlášť. IKEA doporučuje dobíjecí baterie LADDA HR06, AA, 1,2 V. Jsou potřeba 3 ks baterií.

**Español**

Las pilas se venden por separado. IKEA recomienda las pilas recargables LADDA HR06 AA de 1,2 V. Se necesitan 3 pilas.

**Italiano**

Le batterie sono vendute separatamente. IKEA raccomanda le batterie ricaricabili LADDA HR06 AA 1,2 V. Ne servono 3.

**Magyar**

Elemek külön kaphatók. Az IKEA a LADDA tölthető elemet javasolja (HR06 AA 1.2V). 3 darab van szükséges.

**Polski**

Baterie sprzedawane są osobno. IKEA zaleca akumulatorki LADDA HR06 AA 1,2 V. Potrzebne są 3 sztuki.

**Eesti**

Patareisid müüakse eraldi. IKEA soovitab kasutada LADDA HR06 AA laetavaid patareisid; 1,2 V. Vaja läheb 3 patareid.

**Latviešu**

Baterijas pārdod atsevišķi. IKEA iesaka lietot LADDA lādējamās baterijas HR06 AA 1,2 V. Nepieciešamas 3 baterijas.

**Lietuvių**

Baterijos parduodamos atskirai. Rekomenduojame naudoti įkraunamąsias baterijas LADDA HR06 AA 1,2 V. Reikia 3 vnt.

**Portugues**

As pilhas são vendidas em separado. A IKEA recomenda as pilhas recarregáveis LADDA HR06 AA de 1,2V. São necessárias 3 pilhas.



### Româna

Bateriile se vând separat. IKEA recomandă bateria reîncărcabilă LADDA HR06 AA 1,2V. Necesită 3 bucăți.

### Slovensky

Baterie sa predávajú osobitne. IKEA odporúča nabíjaciú batériu LADDA HR06 AA 1,2 V. Potrebne sú tri kusy batérií.

### Български

Батериите се продават отделно. IKEA препоръчва акумулаторна батерия LADDA HR06 AA 1.2V. Необходими са 3 броя.

### Hrvatski

Baterije se prodaju zasebno. Preporučuju se LADDA punjive baterije HR06 AA 1,2 V. Potrebna su 3 komada.

### Ελληνικά

Οι μπαταρίες πωλούνται χωριστά. Η IKEA συνιστά επαναφορτιζόμενη μπαταρία LADDA HR06 AA 1.2V. Χρειάζονται 3 τεμάχια.

### Українська

Батареї продаються окремо. Компанія IKEA рекомендує використовувати LADDA ЛАДДА акумуляторну батарею HR06 AA 1,2 В. Потрібно 3 шт.

### Srpski

Baterije se prodaju zasebno. IKEA preporučuje LADDA punjivu bateriju HR06 AA 1,2 V. Potrebna su 3 komada.

### Slovenščina

Baterije so naprodaj ločeno. Podjetje IKEA priporoča LADDA polnilne baterije HR06 AA 1,2 V. Za delovanje so potrebne 3 baterije.

### Türkçe

Piller ayrı satılır. IKEA, HR06 AA 1.2V şarj edilebilir pil kullanmanızı önerir. 3 adet gereklidir.

### 中文

電池需另購。宜家推荐LADDA 拉达 HR06 AA 1.2V 充电电池。需要3节电池。

### 繁體

電池需另購。IKEA建議使用LADDA HR06 3號 1.2V 可充電電池，共3枚

### 한국어

배터리는 별도 판매입니다. 이케아는 LADDA 라다 충전지(HR06 AA 1.2V) 사용을 권장합니다. 충전지 세 개가 필요합니다.

### 日本語

充電電池は別売りです。イケアのLADDA/ラッダ 充電式電池 HR06 AA (単3形) 1.2Vの使用をおすすめします。充電電池が3本必要です。

### Bahasa Indonesia

Baterai dijual secara terpisah. IKEA merekomendasikan baterai isi ulang LADDA HR06 AA 1.2V. Dibutuhkan 3 buah.

### Bahasa Malaysia

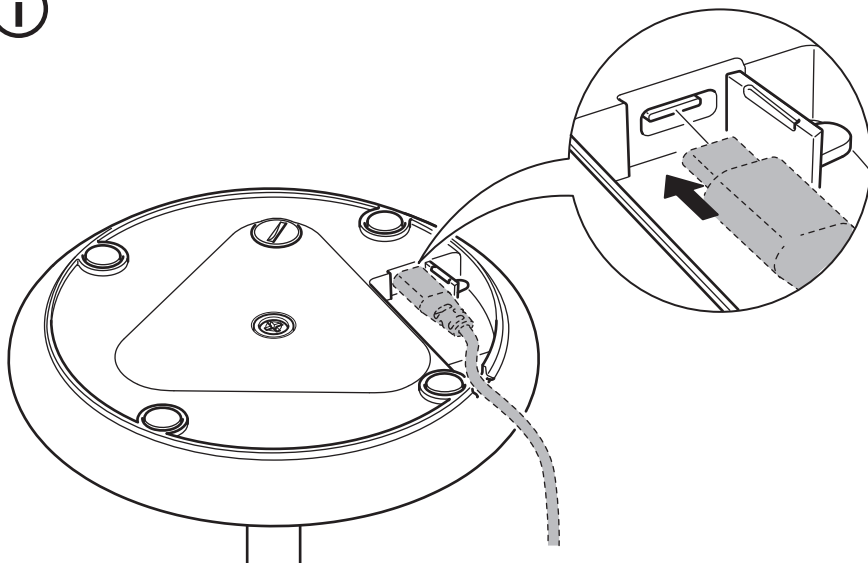
Bateri dijual berasingan. IKEA mencadangkan bateri boleh cas semula HR06 AA1.2V. Memerlukan 3 unit.

### عربي

البطاريات تباع على حده. توصي ايكيا ببطارية LADDA القابلة للشحن HR06 AA 1.2V. يتطلب المنتج عدد 3 بطاريات.

### ไทย

แบตเตอรี่แยกจำหน่าย อีเกียแนะนำให้ใช้แบตเตอรี่ชาร์จไฟได้ LADDA/ลัดดา HR06 AA 1.2V 3 ก้อน

**English**

USB-C cable and USB charger are sold separately.

**Deutsch**

USB-C-Kabel und USB-Ladegerät sind separat erhältlich.

**Français**

Câble USB-C et chargeur USB vendus séparément.

**Nederlands**

De USB-C-kabel en de USB-oplader worden afzonderlijk verkocht.

**Dansk**

USB-C-kabel og USB-oplader sælges separat.

**Íslenska**

USB-C snúra og USB-hleðslutæki eru seld sér.

**Norsk**

USB-C-ledning og USB-lader selges separat.

**Suomi**

USB-C-kaapeli ja USB-laturi myydään erikseen.

**Svenska**

USB C-kabel och USB-laddare säljs separat.

**Česky**

Kabel USB-C a nabíječka USB se prodávají zvlášť.

**Español**

El cable USB-C y el cargador USB se venden aparte.

**Italiano**

Il cavo USB-C e il caricabatteria USB sono venduti a parte.

**Magyar**

Az USB-C kábel és az USB töltő külön kapható.

**Polski**

Przewód USB-C i ładowarka USB są sprzedawane osobno.

**Eesti**

USB-C-kaabel ja USB-laadija on müügil eraldi.

**Latviešu**

USB-C vads un USB lādētājs ir jāiegādājas atsevišķi.

**Lietuvių**

USB-C laidas ir USB įkroviklis parduodami atskirai.

**Portugues**

Cabo USB-C e carregador USB vendidos em separado.

**Româna**

Cablul USB-C și încărcătorul USB se vând separat.

**Slovensky**

Kábel USB-C a nabíjačka USB sa predávajú samostatne.

**Български**

USB-C кабелът и USB зарядното се продават поотделно.

**Hrvatski**

USB-C kabel i USB punjač prodaju se zasebno.

**Ελληνικά**

Το καλώδιο USB-C και ο φορτιστής USB πωλούνται χωριστά.

**Українська**

Кабель USB-C і зарядний пристрій USB продаються окремо.

**Srpski**

USB-C kabl i USB punjač prodaju se zasebno.

**Slovenščina**

Kabel USB-C in USB-polnilnik sta naprodaj ločeno.

**Türkçe**

USB-C kablosu ve USB şarj cihazı ayrı satılır.

**中文**

USB-C 电线和USB充电器需另购。

**繁体**

USB-C 電線和USB充電器需另購

**한국어**

USB-C 케이블과 USB 충전기는 별도 판매입니다.

**日本語**

USB-CケーブルとUSB充電器は別売りです。

**Bahasa Indonesia**

Kabel USB-C dan pengisi daya USB dijual terpisah.

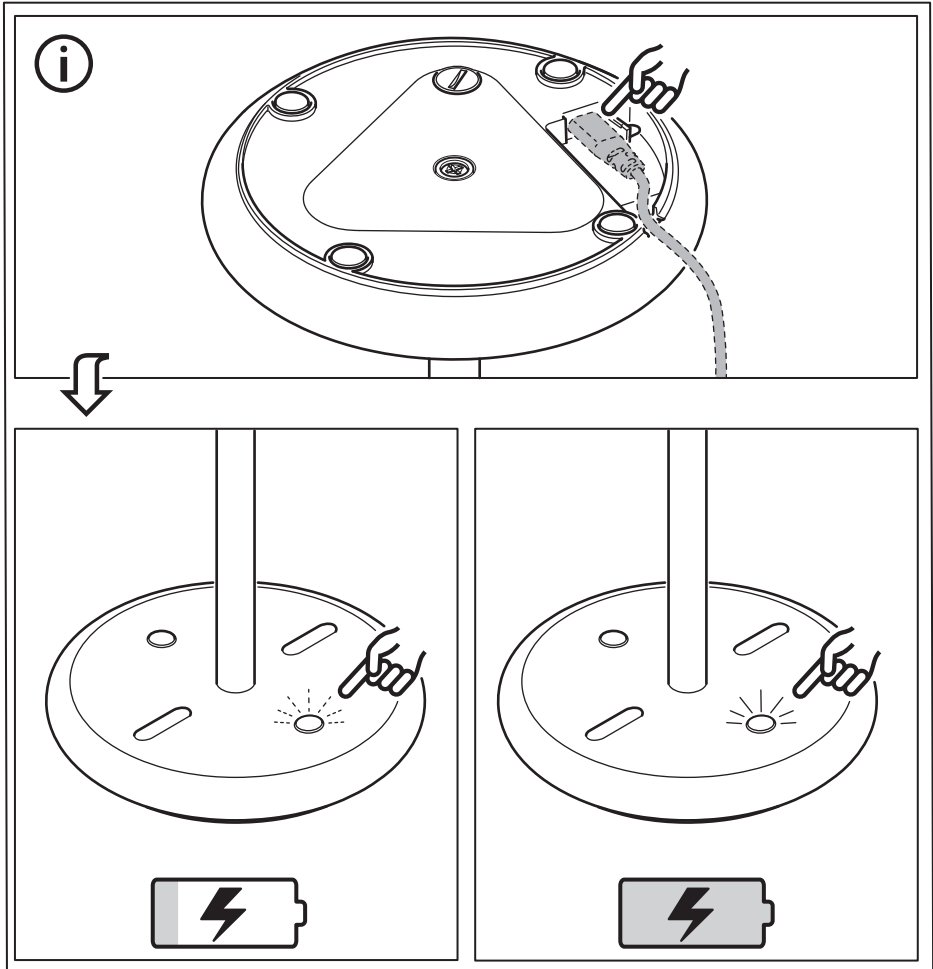
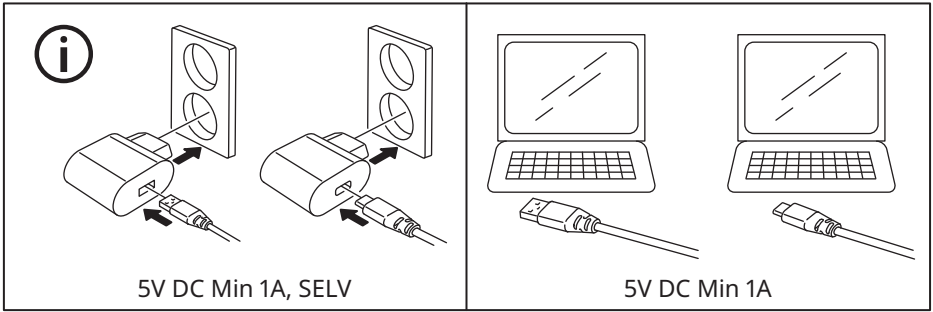
**Bahasa Malaysia**

Kabel USB-C dan pengecas USB dijual berasingan.

سلك USB-C وشاحن USB يُباعان على حدة. عربي

**ไทย**

สาย USB-C และที่ชาร์จ USB แยกจำหน่าย





### English

The LED light on the mirror's base indicates battery level:

Green light flashing: charging in progress.

Green light steady on: charging complete.

Red light flashing: low battery.

The product may only be charged indoors.

### Deutsch

Ein LED-Licht am Fuß des Spiegels zeigt den Ladestatus des Akkus an:

Blinkendes grünes Licht: Der Ladevorgang läuft  
Grünes, dauerhaftes Licht: Der Ladevorgang ist abgeschlossen.

Blinkendes rotes Licht: Der Ladestatus ist niedrig.

Das Produkt sollte nur in Innenräumen geladen werden.

### Français

Le voyant lumineux LED situé sur le bas du miroir indique le niveau de chargement de la batterie :

Voyant clignotant vert : chargement en cours

Voyant blanc fixe : chargement terminé

Voyant clignotant rouge : batterie faible

Le produit doit uniquement être rechargé à l'intérieur.

### Nederlands

Het led-lampje op de voet van de spiegel geeft het batterijniveau aan:

Groen licht knippert: bezig met opladen.

Groen licht blijft branden: opladen voltooid.

Rood licht knippert: batterij bijna leeg.

Het product mag alleen binnenshuis worden opgeladen.

### Dansk

LED-lampen nederst på spejlet angiver batteriniveauet:

Grønt lys blinker: Opladning er i gang

Grønt lys er tændt: Opladningen er færdig.

Rødt lys blinker: Batteriniveau er lavt.

Produktet må kun oplades indendørs.

### Íslenska

Á botninum á speglinum er LED ljós sem sýnir stöðu rafhlöðu.

Grænt ljós blikkar: Hleðsla í gangi.

Grænt ljós lýsir stöðugt: Hleðslu lokið.

Rautt ljós blikkar: Lítið eftir af rafhlöðu.

Aðeins má hlaða vöruna innandyrá.

### Norsk

LED-lyset på undersiden av speilet viser batterinivået:

Grønt, blinkende lys: lading pågår.

Grønt LED-lys kontinuerlig på: Lading fullført.

Rødt blinkende lys: lavt batterinivå.

Produktet skal bare lades innendørs.

### Suomi

Peilin pohjassa oleva led-valo ilmaisee akun varaustason:

Vihreä vilkkuva valo: lataus käynnissä.

Tasaisesti palava vihreä valo: lataus on valmis.

Punainen vilkkuva valo: virta on vähissä.

Tuotetta tulee ladata ainoastaan sisätiloissa.

### Svenska

LED lampan på spegelns fot indikerar batterinivå:

Blinkande grönt ljus: laddning pågår.

Stadigt grönt ljus: laddning klar.

Blinkande rött ljus: laddning krävs.

Produkten kan endast laddas inomhus.

### Česky

Kontrolka LED na podstavci zrcadla indikuje úroveň nabití baterie:

Zelená kontrolka bliká: probíhá nabíjení.

Zelená kontrolka trvale svítí: nabíjení je dokončeno.

Červená kontrolka bliká: baterie je vybitá.

Výrobek lze nabíjet pouze v interiéru.

### Español

La luz LED de la base del espejo indica el nivel de batería:

Luz verde parpadeante: carga en curso.

Luz verde fija: carga finalizada.

Luz roja parpadeante: batería baja.

El producto solo puede cargarse en espacios interiores.

### Italiano

La luce a LED sulla base dello specchio indica il livello della batteria:

Luce lampeggiante verde: ricarica in corso.

Luce verde fissa: ricarica completata.

Luce lampeggiante rossa: batteria scarica.

Il prodotto può essere ricaricato solo in ambienti interni.



### **Magyar**

A tükör talpán lévő LED fény jelzi a töltöttségi szintet.

Villogó zöld fény: töltés folyamatban.

Folyamatosan világító zöld fény: a töltés befejeződött.

Villogó piros fény: alacsony töltöttségi szint.

A termék csak beltéren tölthető.

### **Polski**

Dioda LED na podstawie lustra informuje o poziomie naładowania baterii:

Zielone światło pulsacyjne: trwa ładowanie.

Zielone światło ciągle: ładowanie zakończone.

Czerwone światło pulsacyjne: niski poziom baterii.

Produkt można ładować wyłącznie w pomieszczeniach.

### **Esti**

Peegli allosas olev LED-lamp näitab aku laetuse taset.

Vilkuv roheline tuli: laadimine on pooleli.

Ühtlaselt põlev roheline tuli: laadimine on lõpule viidud.

Vilkuv punane tuli: aku hakkab tühjaks saama.

Toodet võib laadida ainult siseruumides.

### **Latviešu**

LED indikators pie spoguļa pamatnes norāda uz zemu baterijas uzlādes līmeni.

Indikators ir zaļā krāsā un mirgo: notiek uzlāde.

Indikators ir zaļā krāsā: uzlāde ir pabeigta.

Indikators ir sarkanā krāsā un mirgo: zems baterijas uzlādes līmenis.

Uzlādi drīkst veikt tikai iekštelpās.

### **Lietuvių**

Veidrodžio pagrindo LED lemputė rodo akumuliatoriaus įkrovimo lygį:

Žalia lemputė pulsuoja – vyksta įkrovimas

LED stabiliai šviečia žalia šviesa – įkrovimas baigtas.

Raudona lemputė pulsuoja – senka baterija.

Gaminys turi būti kraunamas tik patalpoje.

### **Portugues**

A luz LED na base do espelho indica o nível de carga da bateria:

Luz verde intermitente: carregamento em curso

Luz verde fixa: carregamento concluído.

Luz vermelha intermitente: bateria fraca.

O produto só pode ser carregado em espaços interiores.

### **Româna**

Becul LED de la baza oglinzii indică nivelul bateriei:

Verde intermitent: încărcare în curs.

Verde constant: încărcare completă.

Roșu intermitent: baterie descărcată.

Produsul poate fi încărcat doar în interior.

### **Slovensky**

Kontrolka LED na základni zrkadla indikuje úroveň nabitia batérie:

Bliká zelené svetlo: prebieha nabíjanie.

Stále svieti zelené svetlo: nabíjanie je ukončené.

Červené svetlo bliká: slabá batéria.

Výrobok sa môže nabíjať len v interiéri.

### **Български**

LED светлината на основата на огледалото показва нивото на батерията:

Мигаща зелена светлина: зареждане.

Постоянна зелена светлина: зареждането е завършено.

Мигаща червена светлина: изтощена батерия.

Продуктът може да се зарежда само в закрити помещения.

### **Hrvatski**

LED svjetlo na osnovi ogledala označava razinu napunjenosti baterije:

Bljeskanje zelenog svjetla: punjenje u tijeku.

Stalno zeleno svjetlo: punjenje se završilo.

Bljeskanje crvenog svjetla: niska razina napunjenosti baterije.

Proizvod se može puniti samo u zatvorenom.

### **Ελληνικά**

Η LED ένδειξη στη βάση του καθρέφτη υποδεικνύει τα επίπεδα ισχύος της μπαταρίας:

Πράσινο φως που αναβοσβήνει: φόρτιση σε εξέλιξη

Πράσινο φως σταθερό: ολοκλήρωση φόρτισης.

Κόκκινο φως αναβοσβήνει: χαμηλή μπαταρία.

Το προϊόν μπορεί να φορτιστεί μόνο σε εσωτερικό χώρο.

## Українська

Світлодіодний вогник на основі дзеркала показує рівень заряду батареї:  
Світло блимає: відбувається заряджання.  
Світиться зелений вогник: заряджання завершилось.  
Світиться червоний вогник: низький заряд батареї.  
Виріб можна заряджати лише у приміщенні.

## Srpski

LED svetlo na osnovi ogledala prikazuje nivo napunjenosti baterije:  
Zeleno svetlo koje trepće: punjenje je u toku.  
Stalno uključeno zeleno svetlo: punjenje je završeno.  
Crveno svetlo koje trepće: baterija je skoro prazna.  
Proizvod može da se puni samo unutra.

## Slovenščina

LED-lučka na podstavku ogledala prikazuje stanje baterije:  
Utripa zelena lučka: polnjenje v teku.  
Zelena lučka neprekinjeno sveti: polnjenje je končano.  
Utripa rdeča lučka: baterija je skoraj prazna.  
Izdelek se lahko polni samo v zaprtih prostorih.

## Türkçe

Aynanın tabanındaki LED ışık pil seviyesini gösterir:  
Yanıp sönen yeşil ışık: şarj işlemi devam ediyor.  
Sürekli yanan yeşil ışık: şarj işlemi tamamlandı.  
Yanıp sönen kırmızı ışık: düşük pil uyarısı veriyor.  
Ürün yalnızca iç mekanlarda şarj edilebilir.

## 中文

镜子底部的LED指示灯表示电池用量:  
绿色指示灯闪烁: 正在充电。  
绿色指示灯常亮: 充电完成。  
红色指示灯闪烁: 电量不足。  
本产品只能在室内充电。

## 繁體

鏡底下的LED燈可以顯示電量:  
綠燈閃爍: 充電中  
綠燈常亮: 充電完畢  
紅燈閃爍: 低電量  
產品只可以在室內充電

## 한국어

거울 받침대의 LED 표시등은 다음과 같이 배터리 수준을 나타냅니다.  
초록 표시등 깜빡임: 충전 진행 중  
초록 표시등 켜짐: 충전 완료  
빨간 표시등 깜빡임: 배터리 부족  
제품은 실내에서만 충전할 수 있습니다.

## 日本語

ミラーベース上のLEDライトは充電レベルを示します。  
緑色のLEDが点滅: 充電中。  
緑色のLEDが点灯: 充電完了。  
赤色のLEDが点滅: バッテリーの残量が少なくなっています。  
本製品は屋内のみで充電できます。

## Bahasa Indonesia

Lampu LED pada dasar cermin mengindikasikan level baterai:  
Lampu hijau berkedip: pengisian daya sedang berlangsung.  
Lampu hijau menyala stabil: pengisian daya selesai.  
Lampu merah berkedip: baterai lemah.  
Produk hanya dapat diisi daya di dalam ruangan.

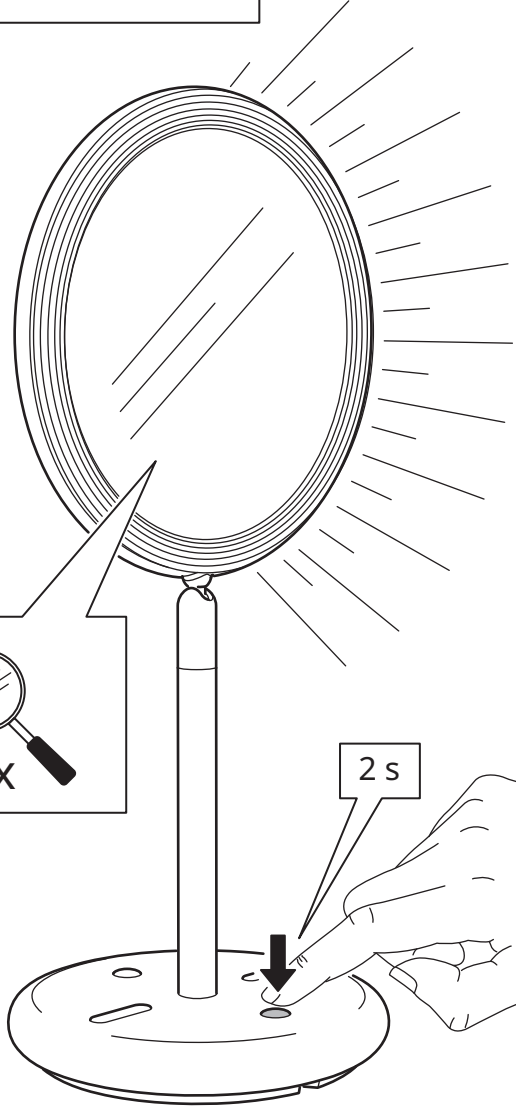
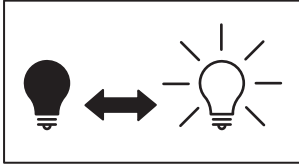
## Bahasa Malaysia

Lampu LED pada dasar cermin menunjukkan aras bateri:  
Cahaya hijau berkelip: proses pengecasan sedang dilakukan.  
Cahaya hijau nalar: pengecasan selesai.  
Cahaya merah berkelip: bateri lemah.  
Produk ini hanya boleh dicas di dalam rumah.

عربي  
يشير ضوء LED الموجود على قاعدة المرآة إلى مستوى البطارية:  
وميض ضوء أخضر: جاري الشحن.  
ضوء أخضر ثابت: اكتمل الشحن.  
وميض ضوء أحمر: شحن البطارية منخفض.  
لا يجوز شحن المنتج إلا في مكان داخلي.

## ไทย

ไฟ LED ที่ฐานกระจกแสดงระดับแบตเตอรี่ ดังนี้  
ไฟกะพริบสีเขียว - กำลังชาร์จ  
ไฟสีเขียวสว่างนิ่ง: การชาร์จไฟเสร็จสิ้น  
ไฟกะพริบสีแดง: แบตเตอรี่ต่ำ  
สินค้าสามารถชาร์จไฟได้ภายในบ้านเท่านั้น



2 s



